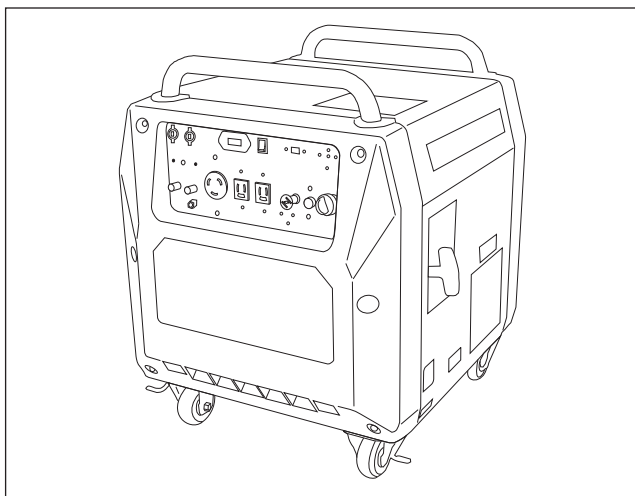




# 発電機

## MGC2200G

## 取扱説明書



ご使用前に、必ず取扱説明書、本体ラベルをお読みにになり、安全に注意してお使いください。

## はじめに

アースパワー発電機をお買上げいただき、誠にありがとうございます。  
本書には、本機の正しい取り扱い方法と簡単な点検・整備について説明してあります。

万一、取り扱いを誤ると重大な事故や故障の原因となります。

安全な運転、および本機の性能を十分に発揮させるために、ご使用前には必ず本書をよくお読みいただき、ご使用時には携帯していただきますようお願い申し上げます。

本取扱説明書では正しい取り扱いおよび点検・整備に関する必要な事項を次のシンボルマークで表示してあります。

### ⚠ 警告

取り扱いを誤った場合、死亡または重傷に至る可能性が想定される場合。

### ⚠ 注意

取り扱いを誤った場合、傷害に至る可能性または物的損害の発生が想定される場合。

### 要 点

正しい操作方法や点検整備上のポイントを示し、取り扱いを誤ると、本機やその他のものが損傷する可能性がある場合。

- 仕様変更などにより、本書のイラストや内容が一部実機と異なる場合があります。
- 保証書はよくお読みいただきお買上げ日、販売店の記入をご確認ください。
- 本書は大切に保管し、不明な点や不具合が生じたときにお読みください。なお本機の転売や譲渡等をされる場合は必ず本書を添付してください。

# 目次

安全にお使いいただくために	P 1
主要諸元	P 4
重要ラベル	P 5
各部の名称	P 7
各部の取り扱い	P 9
始業点検	P16
正しい運転操作	P20
やさしい点検・整備	P26
定期点検・定期運転・長期保管	P32
故障診断	P34
配線図	P35

## 安全にお使いいただくために－ 1

- 運転、保守、点検の前に必ずこの取扱説明書、および本機に貼付されているラベル全てをよく読み正しくご使用ください。本機の知識、安全の情報そして注意事項の全てを習読してからご使用ください。

### ⚠ 警告

- 警告ラベルを汚したり、はがしたりしないでください。
- 排気ガス中毒のおそれあり、換気の悪い場所で使用しないでください。排気ガス中には有害成分が含まれていますので室内、倉庫、トンネル、井戸、船倉、タンク、マンホールなど換気の悪い場所、建物や遮へい物で風通しの悪い場所で使用しないでください。
- 火災のおそれあり、商品の周囲を囲ったり、箱をかぶせて使用しないでください。
- やけどのおそれあり、使用中、使用直後はエンジン本体やマフラ部が熱くなっています。マフラ周辺のプロテクタには手足を直接触れないでください。
- 火災のおそれあり、燃料取扱い時は、タバコの火や他の火種になるようなものを近づけないでください。
- 火災のおそれあり、接続ホースや圧力調整器の取付け・取外しはエンジンを停止し換気の良い場所で行ってください。燃料は、引火しやすく爆発性がありますので、取り扱いには十分注意を払ってください。特にエンジン始動前には、ガスの漏れがないことを確認してください。
- 火災のおそれあり、使用中に臭気、音、振動などの異常を感じたら、直ちにエンジンを停止し、LPガス容器のバルブを閉じ、接続ホースを取外して販売店もしくはサービス店の点検を受けてください。
- 感電、火災のおそれあり、電力会社の電気配線に接続しないでください。接続しますと電気器具や本機の故障、または火災や人身事故の原因となります。
- 感電のおそれあり、ぬれた手で本機を操作しないでください。
- 感電のおそれあり、コンセントにピンや針金などの金属物を差し込まないでください。
- 感電やけがのおそれあり、運転中は点検整備を行わないでください。
- 感電やけがのおそれあり、改造したり、部品を取り外したまま使用しないでください。
- 本機を他人に貸すときは、必ず取扱説明書もいっしょに渡してください。
- 排気ガス中毒や火災のおそれあり、本機を建物や設備から1 m 以上離して使用してください。
- ガスを吸い込んだり、目に入ったりした場合には、ただちに医師の診察を受けてください。
- ガス漏れのおそれあり、プライミングボタンを押し込んだままにしないでください。
- ガス漏れのおそれあり、本機とLPガス容器を接続するホース及び圧力調整器（ホースと一体組付け、設定圧力2.8kPa）は、必ず専用の付属品を使用してください。

## 安全にお使いいただくために－2

### ⚠ 注意

- けがのおそれあり、軟らかい所や傾斜地、小石、土、砂利等で凸凹している所では使用しないでください。
- けがのおそれあり、運転中は移動させないでください。
- けがのおそれあり、本機の回転部に棒や針金を入れないでください。
- けがのおそれあり、飲酒や薬物を服用したり、又過労の際には使用しないでください。
- やけどのおそれあり、使用中、使用直後はLPガス容器、圧力調整器やホース接続部が熱くなっている場合があります。
- 感電のおそれあり、運転中はスパークプラグ、プラグキャップや高圧コードに触らないでください。
- 感電、故障のおそれあり、雨や雪の中などの水のかかる場所、海水や潮風の当たる場所では使用・保管をしないでください。又、水洗いもしないでください。
- 感電、けがのおそれあり、子供に使用させないでください。
- 感電、けがのおそれあり、エンジンを始動する前に電気器具を接続しないでください。
- 感電のおそれあり、貴金属を身につけて使用しないでください。
- 感電のおそれあり、本機のアース端子より大地にアースをしてください。
- 火災のおそれあり、本機の周囲や下に危険物（油脂類、セルロイド、火薬など）や燃えやすい物（枯れ草、わらくず、紙くず、木くずなどの可燃物）を置かないでください。
- 火災のおそれあり、定格出力を超えた過負荷で使用しないでください。
- 火災のおそれあり、燃料の種類と規定圧力を守って使用してください。
- 火災のおそれあり、作業終了後、運搬中は接続ホース（LPガス容器）を取り外してください。
- 火災のおそれあり、接続ホースを踏み付けたり引っ張ったりしないでください。
- けがのおそれあり、運搬中に本機に衝撃を与えないでください。また、本機の上に物をのせないでください。
- けがのおそれあり、本機を吊るす、または運搬する場合は、本機が水平となるよう位置に注意してください。
- 本機を自動車などで運搬する場合には、倒れないようにしっかり固定してください。又、車載したまま使用しないでください。
- 毎回使用前に行う始業点検や定期点検は必ず実施してください。
- けがのおそれあり、本機を使用しない場合は、エンジンスイッチを停止の位置にして、エンジンスイッチキーを抜いてください。

## 安全にお使いいただくために－ 3

### ⚠ 注意

- 発電機の使用に際しては、各種法律や規制があります。労働安全衛生規則、消防法、電気事業法などを遵守してください。
- LPガス容器の取扱は容器の取扱説明書に従ってください。LPガス及びLPガス容器の取扱に関しては各種法律や規制があります。高圧ガス保安法、液化石油ガスの保安の確保及び取引の適正化に関する法律（液石法）、消防法などを遵守してください。詳しくは最寄りのガス販売店にご相談ください。
- LPガス容器は本機及び火気から2m以上離れた位置に置いてください。
- LPガス容器は40℃以下に保つようにしてください。
- LPガス容器は横にしたり、逆さまにしないでください。また転落、転倒等を防止する措置を講じてください。
- この取扱説明書で示す重要な安全指示事項は、起こりうる全ての状況や状態を表しているものではありません。発電機の安全性には十分気を配っておりますが、運転する方や保守をする方も安全には十分な注意、配慮をお願いします。
- 将来、本機を廃棄される場合および廃油等の廃棄処理をされるときは、環境保護のためお買い上げの販売店もしくはサービス店にご相談ください。

# 主要諸元

項目		名称	MGC2200G	
発電機	形 式		多極回転界磁形単相交流インバータ発電機	
	励 磁 方 式		自己励磁式	
	電 圧 調 整 方 式		インバータ方式	
	交 流	定 格 周 波 数		50Hz/60Hz
		定 格 出 力		2.2kVA
		定 格 電 圧		100V
		電 流		22A
		力 率		1.0
	直 流	定 格 出 力		100W
		定 格 電 圧		12V
		定 格 電 流		8.3A
	出 力 端 子	交 流		3-アース式コンセント
		直 流		1-陸式ターミナル
		交流/直流電流保護装置		電子ブレーカ/サーキットプロテクタ
エンジン	名 称		GB181	
	形 式		空冷4サイクルOHVガスエンジン	
	総 排 気 量		181cm <sup>3</sup>	
	使 用 燃 料		LPG(プロパンガス)	
	定 格 連 続 運 転 時 間		約10時間/10kg LPガス容器	
	使 用 潤 滑 油		API分類SE級以上(10W-30)	
	潤 滑 油 容 量		0.5L	
	点 火 方 式		トランジスタ方式マグネット点火	
	始 動 方 式		リコイル式/セルスタータ式	
	他	寸法(全長×全幅×全高)		547×490×618mm
乾 燥 重 量			61kg	

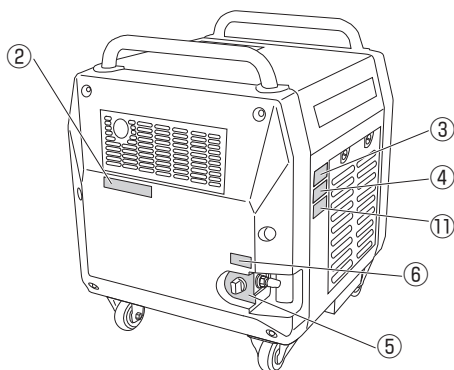
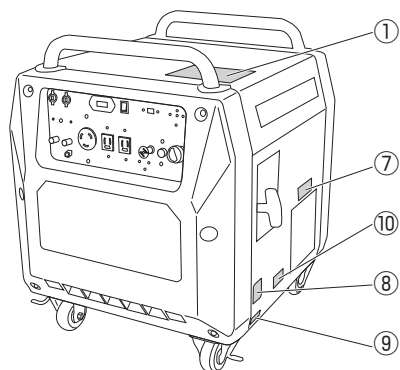
この諸元は予告なく変更する場合があります。

# 重要ラベル- 1

発電機を安全に使用していただくために、本体に貼付されているラベルを良く読み正しくご使用ください。

## 要点

- ラベルは良く見えるように、常に手入れを行い、汚れたりはがれたりした場合には販売店にご相談の上、新品と交換してください。









**警告**

**注意**

ラベル

①







警告		注意	
	<p>火災や爆発により死傷のおそれがあるので</p> <ul style="list-style-type: none"> <li>・ガス・オイル取扱いは火気厳禁。</li> <li>・ガスの取扱いは換気の良い場所で行うこと。</li> <li>・始動前にガス漏れ検査を行うこと。</li> <li>・LPGボンベ取付け・取外しの際はエンジンを停止すること。</li> <li>・可燃物のそばで使用しないこと。</li> </ul>		<p>事故防止のため、使用前に取扱説明書を読み、安全に注意して正しく取扱うこと。</p>
	<p>感電や火災のおそれがあるので</p> <ul style="list-style-type: none"> <li>・電力会社からの電気配線には絶対に接続しないこと。</li> </ul>	<p> JET</p> <p>交流</p> <ul style="list-style-type: none"> <li>・相 単相</li> <li>・定格電圧 100 V</li> <li>・定格電流 22 A</li> <li>・定格出力 2.2kVA</li> <li>・定格出力周波数 50Hz/60Hz</li> <li>・燃料の種類 LPG</li> </ul> <hr/> <p>直流</p> <ul style="list-style-type: none"> <li>・定格電圧 12 V</li> <li>・定格電流 8.3 A</li> </ul> <p>(バッテリー充電専用)</p>	
	<p>感電のおそれがあるので</p> <ul style="list-style-type: none"> <li>・雨中使用禁止</li> <li>・ぬれた手でさわらないこと。</li> </ul>		
	<p>排気ガスによる中毒のおそれがあるので</p> <ul style="list-style-type: none"> <li>・換気の悪い所で使用しないこと。</li> <li>・人・建物・設備に排気を向けないこと。</li> </ul>		

● 部品番号 KW56551AA





## 重要ラベル- 2

②

 <b>注意</b>	<b>マフラー高温注意</b>  さわるとやけどをするおそれがあります。	 <b>警告</b>	<b>排ガスに注意</b>  室内や換気の悪い所での運転は人体に有害で危険です。
			


• 部品番号 KW56070AA

③

 <b>注意</b>	<b>高電圧注意</b> 感電のおそれがあるので、運転中はスパークプラグにさわらないこと。
	

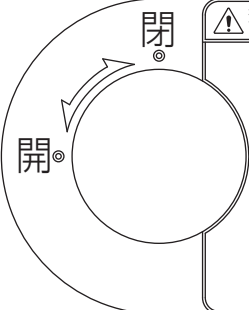

• 部品番号 KW56169AA

④

 <b>注意</b>
故障の原因となるので、必ず取扱説明書に記載の指定スパークプラグをご使用ください。


• 部品番号 KW56238AA

⑤

	 <b>警告</b> ガス漏れの恐れあり エンジン停止時は必ず閉にしてください
---	--


• 部品番号 KW56387AA

⑥

 <b>警告</b>
ガス漏れのおそれあり。 接続ホース、圧力調整器は必ず本機に付属の専用品を使用してください。他製品、他機種のものも絶対使用しないでください。

• 部品番号 KW56420AA

⑪

 <b>警告</b>
バッテリーを脱着する際は、必ず取扱説明書の記載手順に従ってください。 指定バッテリー：GTZ8V (GSユアサ製)

• 部品番号 KW56534AA

### その他のラベル

⑦

<b>オイル点検</b> 	使用前に点検し上限油面まで補給してください。 オイル交換 100時間毎 (初回 20時間)
---	---

• 部品番号 KW56512AA

### ⑨ 形式、製造番号

MODEL MGC2200GA0E
S/No. 000101 9L

• 部品番号 KW56381AA

### ⑧ 排ガス適合表示



本製品は、(一社)日本陸用内燃機関協会が定める「小型汎用火花点火エンジン排出ガス自主規制」に適合しています。

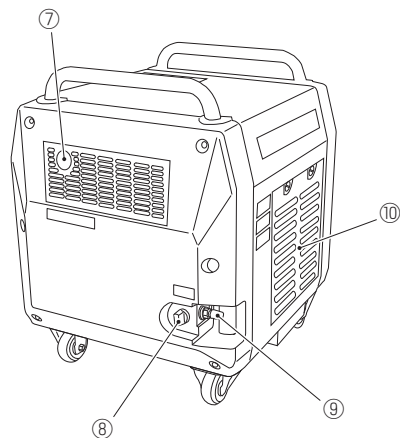
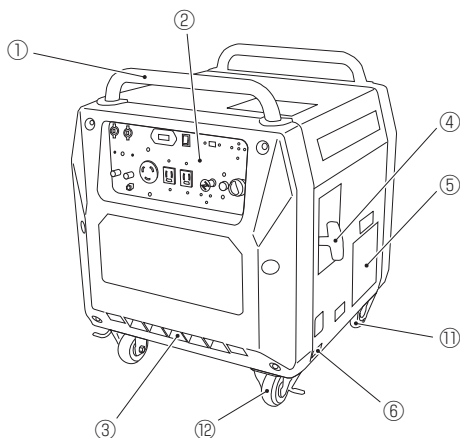
⑩

 <b>フォーク挿入不可</b>
---

• 部品番号 KW56542AA

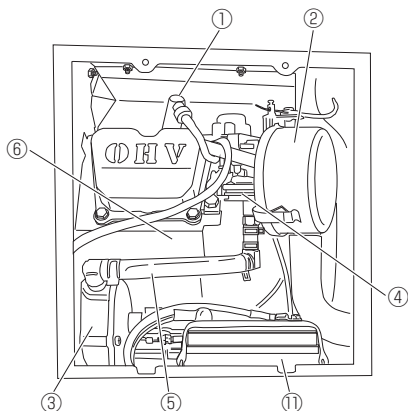
# 各部の名称- 1

## ● 外 装

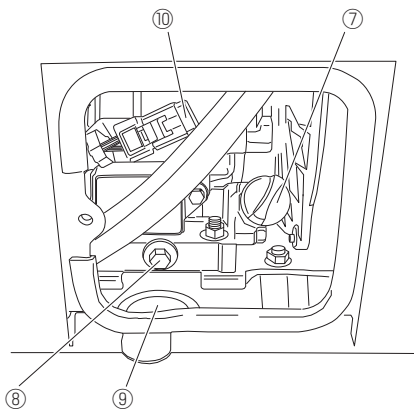


- |                |                |                                |
|----------------|----------------|--------------------------------|
| ① キャリーハンドル     | ⑥ 形式、製造番号表示ラベル | ⑩ スパークプラグ・エアクリ<br>リーナメンテナンスカバー |
| ② コントロールパネル    | ⑦ 排気口          | ⑪ キャスター                        |
| ③ 冷却口          | ⑧ 燃料コック        | ⑫ キャスター（ロック付）                  |
| ④ リコイルスタータグリップ | ⑨ LPガスホース接続プラグ |                                |
| ⑤ オイルメンテナンスカバー |                |                                |

## ● 内 部



スパークプラグ・エアクリメンテナンスカバー取外し

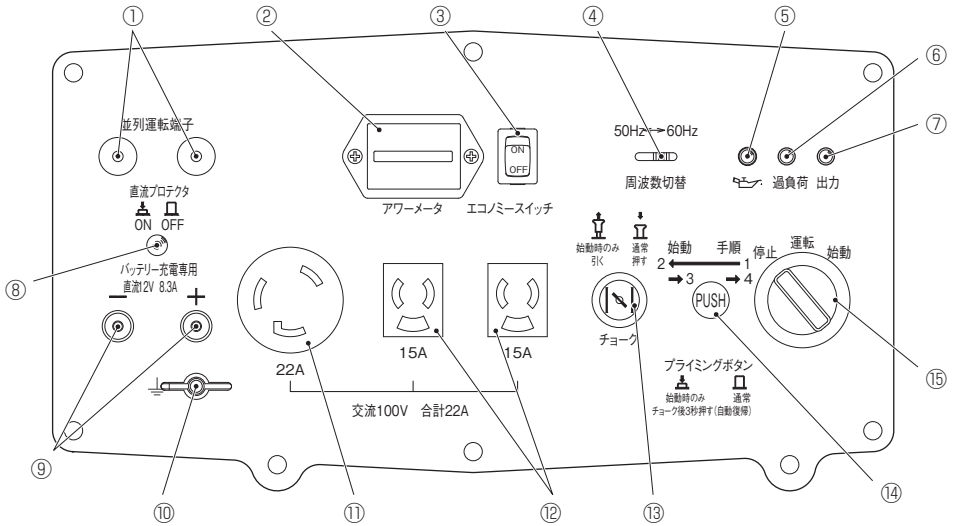


オイルメンテナンスカバー取外し

- |                       |                         |                |
|-----------------------|-------------------------|----------------|
| ① スパークプラグ/プラグ<br>キャップ | ⑤ LPガスホース               | ⑨ オイルドレン用グロメット |
| ② エアクリーナ              | ⑥ バキュームチューブ             | ⑩ ヒューズ         |
| ③ レギュレータ              | ⑦ オイルフィルターキャップ          | ⑪ バッテリー        |
| ④ ミキサー                | ⑧ オイルドレンボルト<br>(対辺12mm) |                |

# 各部の名称- 2

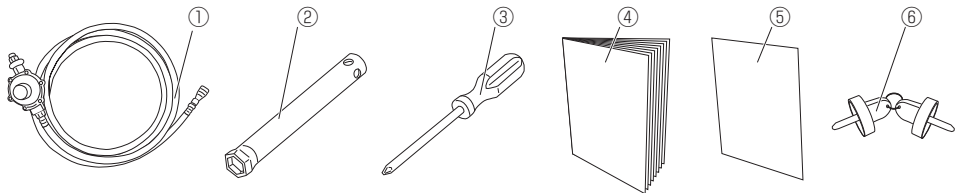
## ● コントロールパネル



- |              |                 |
|--------------|-----------------|
| ① 並列運転端子     | ⑨ 直流ターミナル       |
| ② アワーメータ     | ⑩ アース端子         |
| ③ エコノミースイッチ  | ⑪ 交流コンセント (22A) |
| ④ 周波数切替スイッチ  | ⑫ 交流コンセント (15A) |
| ⑤ オイルセンサーランプ | ⑬ チョークノブ        |
| ⑥ 過負荷ランプ     | ⑭ プライミングボタン     |
| ⑦ 出力ランプ      | ⑮ エンジンスイッチ      |
| ⑧ 直流プロテクタ    |                 |

## ● 付属品

梱包箱に同梱の以下の付属品を確認してください。



- |                      |                   |
|----------------------|-------------------|
| ① LPガス接続ホース (圧力調整器付) | ④ 取扱説明書 (本書)      |
| ② ボックススパナ            | ⑤ 保証書             |
| ③ ドライバー              | ⑥ エンジンスイッチキー (2ヶ) |

# 各部の取り扱い- 1

## ●エンジンスイッチ

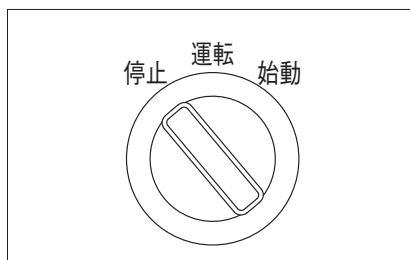
点火システムを制御しエンジンの運転（始動）、停止を行います。

付属のエンジンスイッチキーを差し込み、エンジンの運転（始動）、停止を行います。

停止：エンジンの停止および保管時の位置です。

始動：エンジンの始動時の位置です。

運転：エンジンの運転時の位置です。

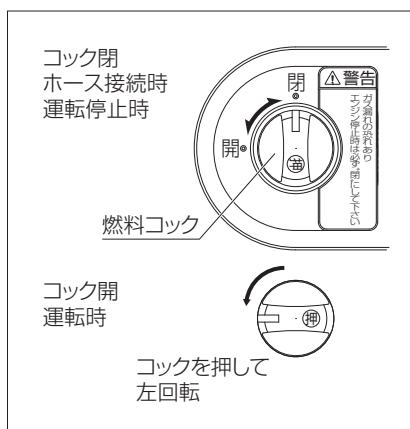


## ●燃料コック

エンジンへのガスの供給、停止を行います。

閉 停止および保管時の位置です。  
ガスは流れません。

開 運転時の位置です。



### △ 警告

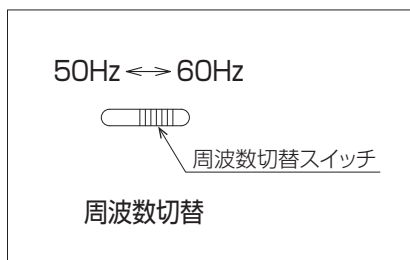
- ガス漏れの恐れあり。エンジン停止時は必ず閉にしてください。

## ●周波数切替スイッチ

周波数の切替え(50Hz、60Hz)を行います。工場出荷時は60Hzにセットされています。使用器具に合せ周波数を切替えてください。

### △ 注意

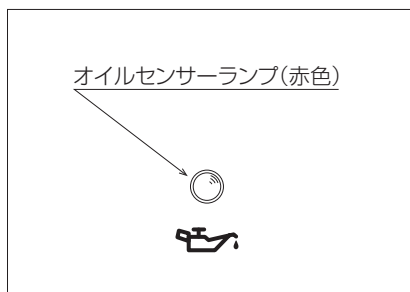
- 切替は必ずエンジンを停止して行ってください。



## 各部の取り扱い- 2

### ●オイルセンサーランプ

エンジンオイル量の不足を警告するランプです。運転中にエンジンオイル量が規定以下になるとオイルセンサーランプが点灯し自動的にエンジンが停止します。また、始動時にエンジンオイル量が規定以下の場合、リコイルスタータグリップを引いてもセンサーランプが点灯し、エンジンは始動しません。

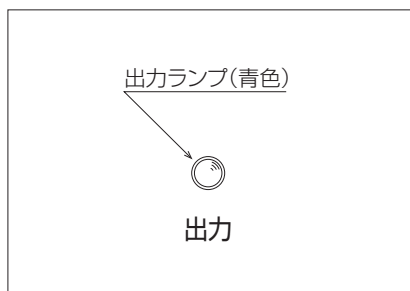


### 要点

- 本機が傾斜しているとオイルセンサーが働き、エンジンが停止することがあります。水平な設置場所を選んで運転してください。

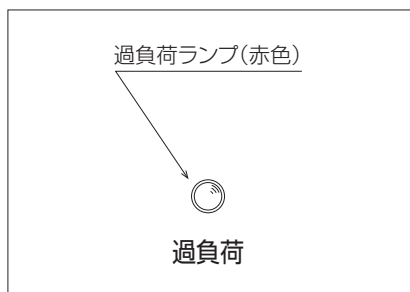
### ●出力ランプ

エンジンを始動し電気が発電されると青のランプが点灯します。



### ●過負荷ランプ

運転中に使用器具に異常が発生した時や定格出力を超える過負荷の場合に過負荷ランプ(赤色)が点滅を始め警告します。継続運転すると、点滅から点灯に変わり、出力ランプが消え電気の供給が遮断されます。



### 要点

- 発電を再開する場合は一度エンジンを停止し、改めてエンジンを始動してください。使用する電気器具は必ず使用可能範囲を守ってください。

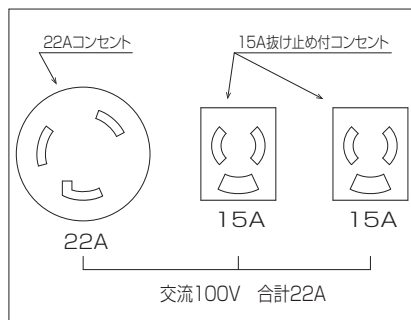
## 各部の取り扱い- 3

### ●交流コンセント

交流電気を取出すコンセントです。  
15A コンセント 2 個と定格出力が一度に  
取出せる 22A コンセントを備えています。

#### 要点

- 15A コンセントは抜け止めコンセント  
です。  
プラグを差し込み右に廻せばロックされ、  
抜取る時は左に廻した後、抜取ってください。



### ●直流ターミナル

バッテリー充電用の直流電気を取出す端子  
です。

### ●アース端子

感電防止のため大地にアースする端子で  
す。

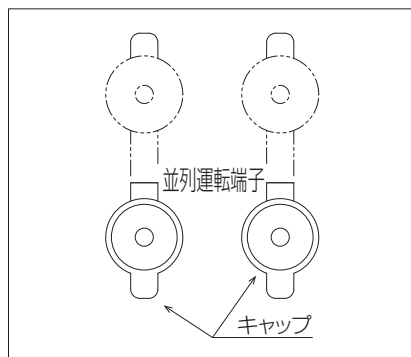
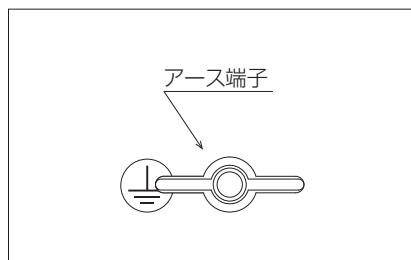
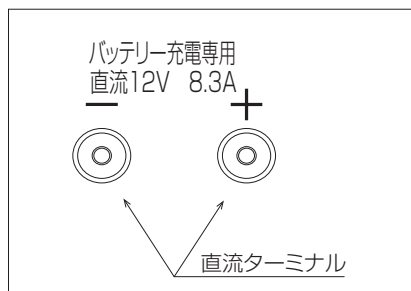
使用器具をアースした場合は、本機も必ず  
アースしてください。

### ●並列運転端子

2台の同一の発電機で並列運転をする場合  
に使用する専用コードの接続端子です。  
同一の発電機を2台並列で運転した場合、  
42A、4.2kVAの電力が取り出せます。

#### 要点

- 並列運転は別売の「並列運転キット」が必  
要です。  
またご使用にあたっては、キットに同梱の  
取扱説明書をよくお読みください。
- 端子を使用しない場合は、組付の専用防塵  
キャップを装着してください。



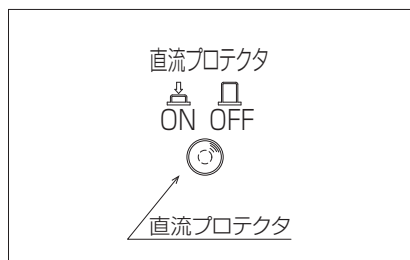
## 各部の取り扱い- 4

### ●直流プロテクタ

使用範囲を越えて使用したり、バッテリーに異常があった場合、回路をしゃ断して発電機を保護する役目をします。

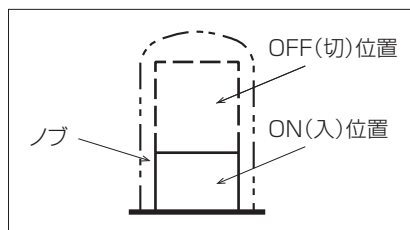
ON (入) : 電気が取出せる。

OFF(切) : 回路がしゃ断されて電気が取出せない。



### ⚠ 注意

- 発電機の使用中にプロテクターが OFF (切) の位置になった時は以下の項目を確認し、不具合の部分を解消後再びノブを押して ON(入) の位置にしてください。
- 使用器具に異常が無い点検をしてください。
- 電気を取出し過ぎていないか確認をしてください。



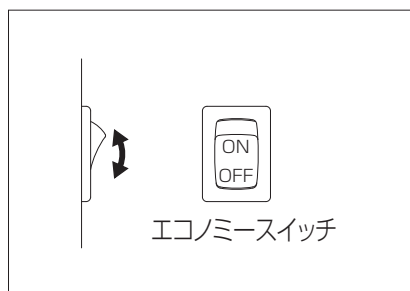
### ●エコノミースイッチ

運転モードを切替えるスイッチです。

ON (入) : エコノミー運転モードに切替ります。

負荷の大きさに応じ自動的にエンジンの回転が制御され、燃料消費と騒音が低減されます。

OFF(切) : エコノミー運転モードが解除されます。エンジンは負荷の有無に関係なく定格回転で運転されます。



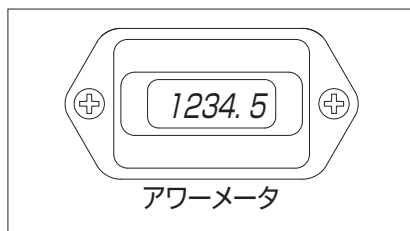
### ⚠ 注意

- 起動時に大きな電流が流れるモータ電力器具を使用する場合は、エコノミースイッチを解除 (OFF) としてください。

## 各部の取り扱い- 5

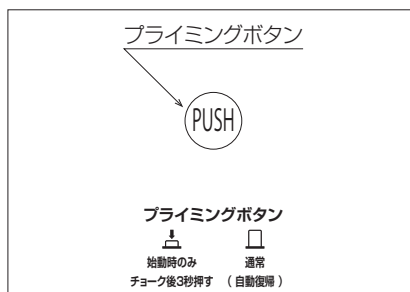
### ●アワーメータ

発電機の運転時間を積算表示します。  
電気機具の使用にかかわらず、エンジンの  
運転時にカウントされます。エンジンの整  
備、管理等に有効です。



### ●プライミングボタン

本機のLPガス用レギュレータには、エン  
ジン停止時、自動的にガスの通路を遮断す  
る安全弁（バキュームロック）があります。  
エンジン始動時にプライミングボタンで安  
全弁を一時的に解除し、ミキサー及び燃料  
通路にガスを供給します。



### ⚠ 警告

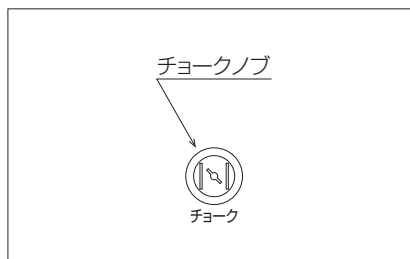
- ガス漏れのおそれあり、プライミング  
ボタンを押し込んだままにしないでく  
ださい。

### ●チョークノブ

エンジン始動操作時の吸気負圧を増大さ  
せ、レギュレータ内の安全弁（バキューム  
ロック）を解除させます。

引く（閉）：吸気負圧によりレギュレータ  
（始動）の安全弁が解除され、燃料供  
給が可能となります。外気温  
に関係なく、始動時には必ず  
閉位置とします。

押す（開）：エンジン運転時の位置です。エ  
ンジン始動後すぐに開位置に  
（運転）戻します。運転中はチョーク  
が開位置でも吸気負圧が大き  
いために安全弁は開位置を保  
持します。

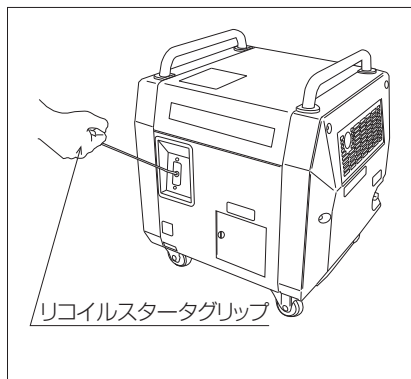




## 各部の取り扱い- 6

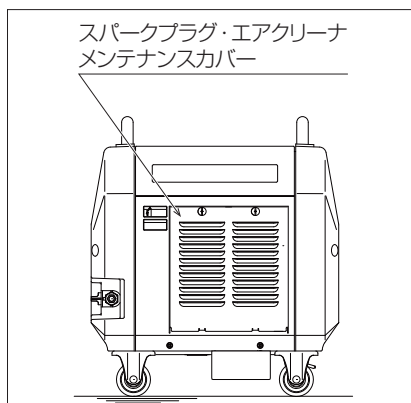
### ●リコイルスタータグリップ

エンジンを始動させるときに使用します。



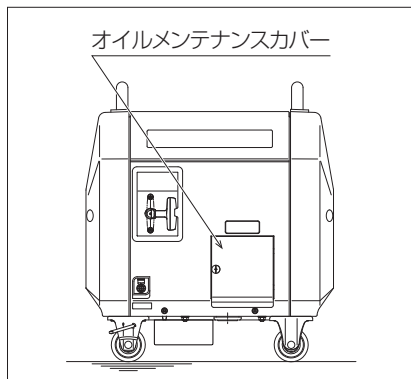
### ●スパークプラグ・エアクリーナメンテナンスカバー

スパークプラグ、エアクリーナエレメントを点検、清掃、またはバッテリーを点検、交換するときに取り外します。



### ●オイルメンテナンスカバー

エンジンオイル量を点検、補給、交換、またはヒューズを点検、交換するときに取り外します。



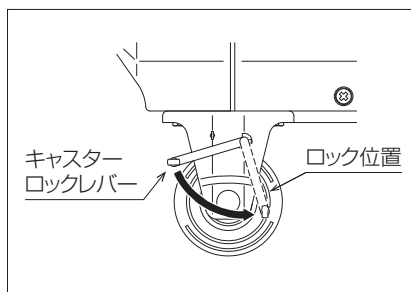
## 各部の取り扱い-7

### ●キャスター（車輪）

発電機の移動が楽な4輪キャスターです。コントロールパネル側右下方のキャスターはロック付で、発電機を運転、運搬及び保管する場合にロックレバーで固定します。

#### 要点

- 運転する場合は4輪とも着地する平らで水平な場所を選び、本機が移動しないよう、必ずキャスターをロックしてください。

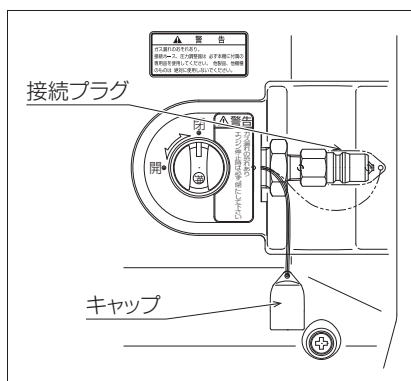


### ●ホース接続プラグ

本機に付属の専用ガスホースを接続するためのプラグです。ホースを接続しない場合はプラグに付設のキャップを装着します。

#### ⚠ 注意

- 接続ホースは必ず本機に付属のLPガス専用ホースを使用してください。



## 始業点検－ 1

### ⚠ 注意

- ・始業点検を怠ると、事故の原因となり、発電機に重大な損傷をあたえます。
- ・安全の為、常に発電機を良好な状態に保守してください。
- ・点検は、平坦な場所で発電機本体を水平にしてキャスターを固定し、エンジンを停止してから行ってください。

### ●燃料の点検

JIS K 2240 液化石油ガス 1 種 1 号に適合したプロパンガスを使用してください。

### ⚠ 注意

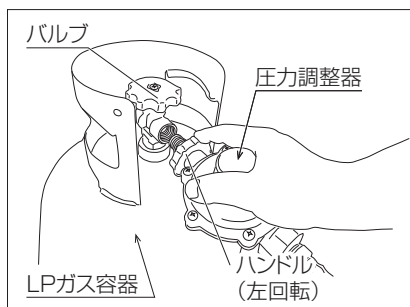
- ・LPガス及びLPガス容器の取扱いに関しては各種法律や規制があります。高圧ガス保安法、液化石油ガスの保安の確保及び取引の適正化に関する法律(液化石法)、消防法などを遵守してください。詳しくは最寄りのガス販売店にご相談ください。
- ・LPガス容器は本機及び火気から2m以上離れた位置に置いてください。
- ・LPガス容器は40℃以下に保つようにしてください。
- ・LPガス容器は横にしたり、逆さまにしないでください。また転落、転倒等を防止する措置を講じてください。

### ●LPガス容器の接続

1. LPガス容器のバルブに、本機に付属の圧力調整器を接続します。

### ⚠ 警告

- ・ガス漏れのおそれあり、本機とLPガス容器を接続するホース及び圧力調整器(ホースと一体組付け、設定圧力2.8kPa)は、必ず専用の付属品を使用してください。



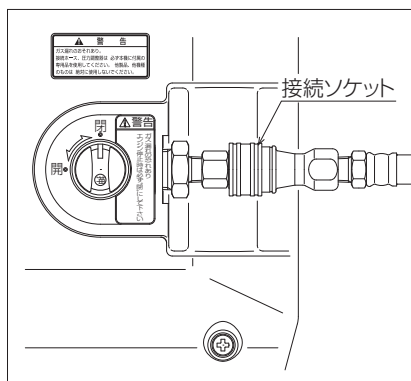
### ⚠ 注意

- ・LPガス容器の接続は有資格者が行う必要がある場合があります。詳しくは最寄りのガス販売店にご相談ください。
- ・本機で使用するLPガスは一般家庭用LPガス専用で、都市ガス等他のガスは使用出来ません。
- ・作業中はLPガス容器のバルブを開けないでください。

## 始業点検- 2

2. 接続ホースを本機の接続プラグに取付けます。

ホース先端の接続ソケットのスリーブをホース側にスライドした状態で本機のプラグに差込みます。手を離れた時にスリーブが元の状態に戻り、ソケットとプラグが確実に固定されたことを確認してください。



### ⚠ 注意

- 接続ホースは必ず本機に付属のLPガス専用ホースを使用してください。

### ⚠ 警告

- 燃料は引火しやすく爆発性がありますので、取扱には十分注意を払ってください。
- 燃料取扱い時はタバコの火や他の火種になるようなものを近づけないでください。
- LPガス容器及び接続ホースの取付け、取外しはエンジンを停止した状態で換気の良い場所で行ってください。
- エンジン始動前にはガス漏れが無いことを確認してください。

## 始業点検- 3

### ●エンジンオイルの点検、補給

オイルメンテナンスカバーとオイルフィルターキャップを外してエンジンオイルがオイルレベルゲージの上限（基準面）まであるか点検します。

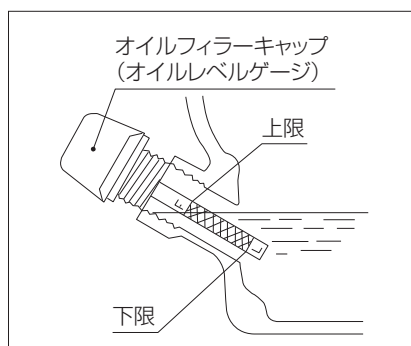
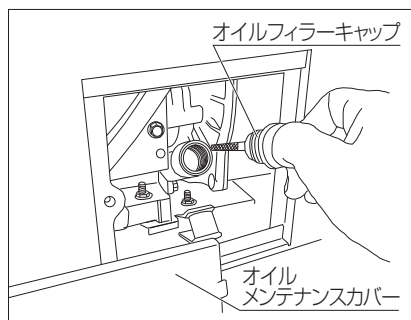
少ない場合は、新しいオイルを基準面まで補給してください。

オイル量：0.5 L

推奨オイル：エンジンオイル

API分類 SE 級以上

SAE10W-30



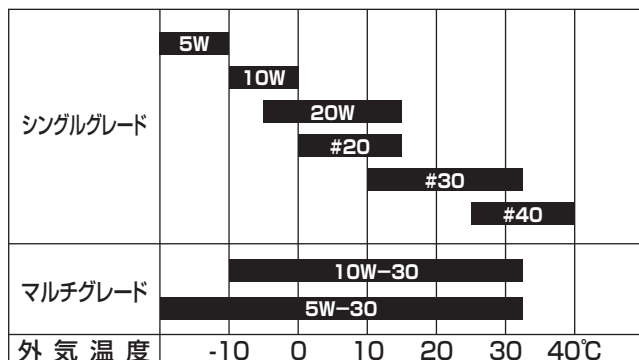
### ⚠ 注意

- 工場出荷時にはエンジンオイルが入っていません。エンジンを始動する前に、エンジンオイルを給油してください。

### 要点

- オイルフィルターキャップは確実に締付けてください。
- こぼれたエンジンオイルは必ずふき取ってください。
- 寒冷時はAPI分類SE級以上のSAE5W又は5W-30オイルをご使用ください。

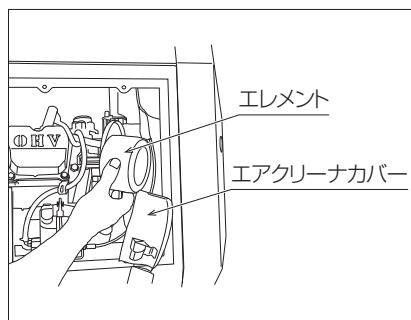
SAEオイル粘度表



## 始業点検－ 4

### ●エアクリーナの点検

スパークプラグ・エアクリーナメンテナンスカバーを取外します。エアクリーナカバーを取外し、エレメントの汚れを点検します。汚れのひどい場合はエレメントの清掃をしてください。（清掃方法はやさしい点検、整備を参照）



### 要 点

- エレメントやエアクリーナカバーの取付けが不完全であったり、エレメントが損傷したり取付けられていないと、エンジンの性能や耐久性に重大な悪影響をあたえます。
- カバーやエレメントは確実に取付けてください。

### ●その他の点検

各種取扱操作部の作動状態およびエンジンの調子を点検してください。

- エンジンスイッチ、燃料コック、プライミングボタンの作動具合。
- リコイルスタータの作動具合およびスタータロープの損傷。
- エンジンの始動性および異音、排気色の状態。
- 交流コンセント、直流ターミナルなどコントロールパネル装備品の損傷。

### ●発電機周辺の点検

安全にご使用いただくため、発電機周辺の点検をしてください。

- 周囲に火の気や可燃物および危険部がありませんか。
- 建物および他の設置物から1 m 以上離れていますか。
- 排気口は風通しの良い、広い場所に向けてあり換気は十分ですか。
- 設置場所は平坦で発電機やLPガス容器が傾斜していませんか。
- LPガス容器から2 m 以上離れていますか。

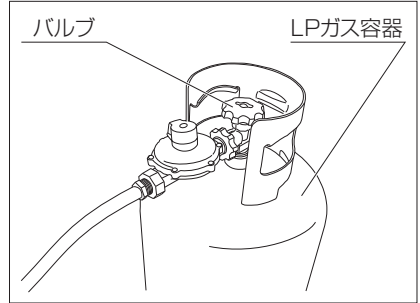
# 正しい運転操作- 1

## ●エンジンの始動

### ⚠ 注意

- エンジンを始動する前に電気器具を接続しないでください。

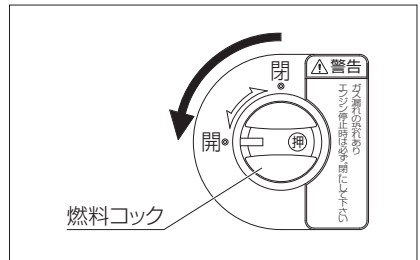
1. キャスターを固定し、燃料とオイルの点検をします。
2. LPガス容器のバルブを開きます。



### ⚠ 注意

- LPガス容器の取扱いは容器の取扱説明書に従ってください。

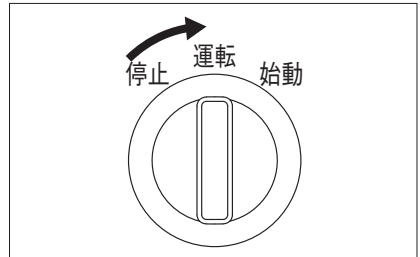
3. 燃料コックを開の位置にします。



### ⚠ 警告

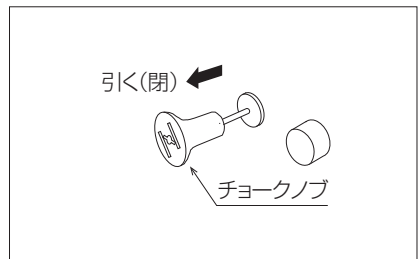
- 始動前にガス漏れが無いことを確認してください。

4. エンジンスイッチを運転の位置にします。
5. チョークノブを引きます。



### ⚠ 注意

- 外気温度及び停止直後の温態時にかかわらず必ずチョーク操作が必要です。
- 低温時、始動が困難な場合には、チョークノブを全閉の位置から少し戻し、半開の位置で始動してください。



## 正しい運転操作- 2

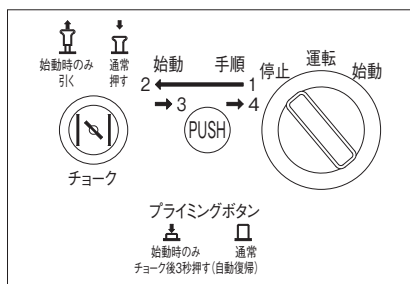
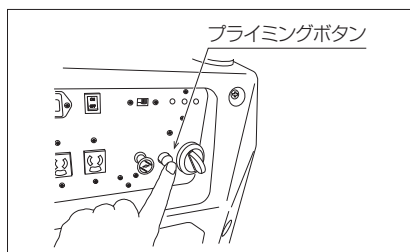
6. プライミングボタンを3秒程度押します。

### 警告

- プライミングボタンが押し込んだまま戻らない場合は、直ぐにご使用(始動)をやめ、発電機の燃料コック、LPガス容器のバルブを閉め、お買い上げの販売店へご相談ください。

### 注意

- エンジンスイッチ、チョークノブ、プライミングボタンは、コントロールパネルに示す運転手順通りに操作してください。



7. 【セルスタータ始動】

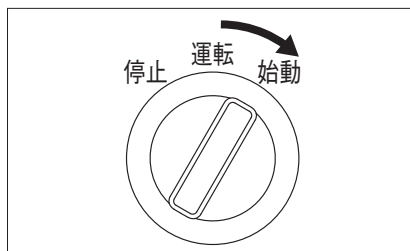
エンジンスイッチを始動の位置にします。

### 【リコイル始動】

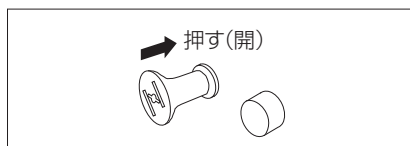
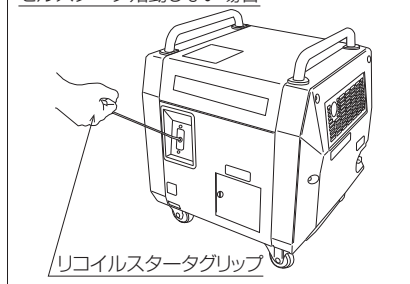
リコイルスタータグリップを軽く引き出します。リコイルスタータグリップが重くなった状態から勢いよく引きエンジンを開始させます。

### 注意

- セルスタータは、5秒以上回さないでください。  
大電流が流れ、バッテリー上がりの原因となります。5秒以内で始動しない場合は、5秒休んで再始動してください。
- リコイルロープを引き出し口周辺部で擦らないよう、グリップを引き出し方向に真っ直ぐ引いてください。
- リコイルスタータグリップを戻す時はゆっくりと戻してください。



### セルスタータ始動しない場合



8. エンジン回転が安定したら、チョークノブを戻して開位置にし、しばらくの間暖機運転をします。



# 正しい運転操作- 3

## ●交流電気の取出し方

### ⚠ 警告

- 電力会社からの電気配線には絶対に接続しないでください。火災あるいは人身事故、または本機や電気器具が故障する原因となります。

1. アース端子を接続します。

### ⚠ 注意

- 感電および発電機の損傷を防止する為、使用する電気器具をアースしたときには発電機のアース端子より必ず地面にアースをしてください。

2. 使用する器具に合わせて周波数を切替えます。

3. エンジンを始動させます。

4. 出ランプが点灯していることを確認します。

5. エコノミー運転をする場合は、エコノミースイッチを ON にします。

6. 電気器具のプラグを交流コンセントに差し込みます。

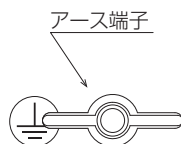
### 要点

- 電気器具のスイッチが OFF (切) になっていることを必ず確認してから差し込んでください。

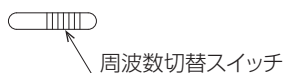
### ⚠ 注意

- プラグは接触不良、抜け、ゆるみがないよう確実にコンセントへ差し込んでください。
- プラグは図のようなアース付 3 本足プラグを使用してください。

7. 電気器具のスイッチを入れます。



50Hz ↔ 60Hz



周波数切替

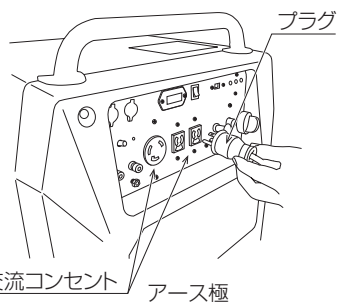
出ランプ(青色)



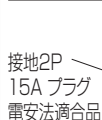
ON



エコノミースイッチ



三本足プラグ



## 正しい運転操作- 4

### ●直流電気の取出し方

12Vバッテリー充電専用です。充電以外には使用しないでください。

#### ⚠ 警告

- バッテリーを取扱うときは風通しの良い所で火気を近づけないでください。またショートによる火花に注意してください。バッテリーは引火性ガスを発生するため爆発の危険があります。
- バッテリー液（希硫酸）が目、皮膚、衣服に付くと失明やけがをひき起こすことがあります。取り扱いには十分注意してください。万一、付着したときは直ちに大量の水で洗い、医師の診断を受けてください。
- バッテリーに接続されているコードを取外す時はマイナス⊖側から外し、接続する時はプラス⊕側から行ってください。誤るとショートする場合があります。

#### ⚠ 注意

- MF（シールド）バッテリーには、ご使用になれません。専用の充電器をご使用ください。

1. バッテリーに接続されているコードやチューブを取外します。
2. バッテリーの比重を測定し充電時間を決めます。

- バッテリーの液注入口栓を外し、バッテリー液量を点検します。バッテリー液が不足している場合は蒸留水を上限まで補充します。
- 比重計でバッテリー液の比重を測定し、右の表により充電時間をもとめます。

満充電の比重は 1.26～1.28 です。バッテリーの種類、放電条件により充電時間が異なる場合があります。1時間おき位に確認してください。

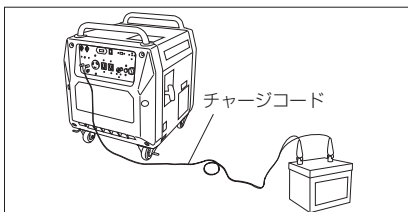
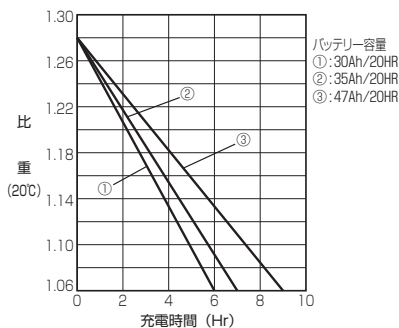
3. チャージコード（別売品）で直流ターミナルとバッテリー端子を接続します。

#### ⚠ 注意

- バッテリーへの接続は必ず専用のチャージコード（別売品）を使用してください。
- チャージコードの極性を間違わずに接続してください。誤って接続するとショートする場合があります。また発電機やバッテリーの故障の原因となります。

4. エンジンを開始して充電します。




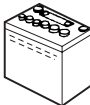
比重と充電時間の目安



## 正しい運転操作- 5

### ●交流、直流電気の使用可能範囲の目安

交流、直流電気の使用は次の電気器具の使用可能範囲まで使用できます。使用する電気器具の消費電力（W）をお確かめの上ご使用ください。

	使用電気器具	使用可能範囲の目安	備 考
交 流	照明・電熱器など 	100V 2200W まで	• 直流電気の取出しを併用する場合の交流電気使用可能範囲は左記の値から 100W を減じた範囲となります。
	電動工具類 	100V 1760W まで	
	汎用モータ類 	100V 980W まで	
直 流	バッテリー 	12V-8.3A まで	

### ⚠ 注意

- 電気器具の合計負荷が発電機の使用可能範囲を超えた過負荷で使用しないでください。発電機損傷の原因となります。
- 電動工具・汎用モータ類の一部には使用可能範囲内であっても起動電流が大きい場合、または電気器具の状態により使用できないことがあります。
- パソコンや計測器及び充電器等の電子機器や精密機器の中には携帯発電機が供給出来る電圧よりも均一な電圧供給を必要とするものがあり、使用できない場合があります。
- 使用される電気機器や周囲にある電気機器が発電機の電磁ノイズの影響を受ける場合があります。影響を受けないように、十分に離してお使いください。
- 医療機器に関しましては事前に医療機関に確認した上で使用してください。

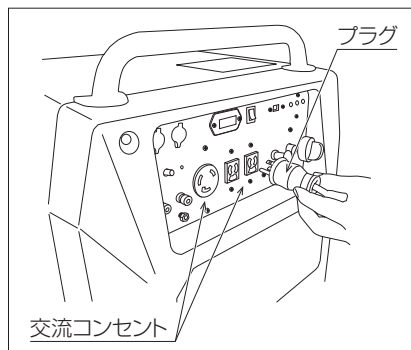
### 要 点

- 使用可能範囲を超えた場合、過負荷ランプ（赤色）が点灯します。電気器具の容量を改めて確認してください。

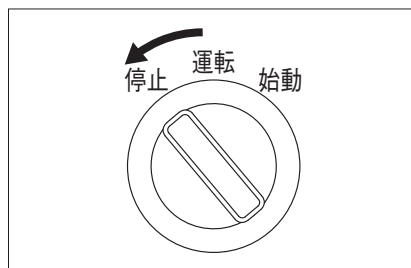
## 正しい運転操作- 6

### ●エンジンの停止

1. 電気器具のスイッチを OFF (切) にします。
2. 電気器具のプラグをコンセントから抜きます。



3. エンジンスイッチを停止の位置にします。

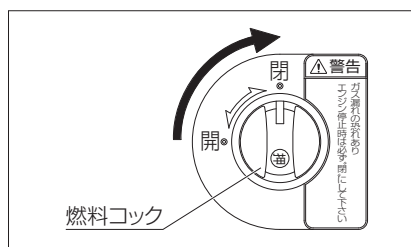


4. 燃料コックを閉の位置にします。

5. 引き続き運転しない場合は LPガス容器を取外すため、以下の作業を行ってください。

本機燃料系内の残留ガスを抜くため、燃料コックを開の位置にした状態で LPガス容器のバルブを閉じてエンジンを始動し、ガス欠でエンジンが停止した後に燃料コックを閉の位置に、エンジンスイッチを停止の位置にします。

接続ホースを取外し、接続プラグにキャップをかぶせてください。



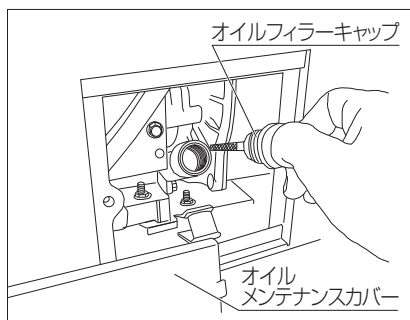
### ⚠ 注意

- 使用中、使用直後は LPガス容器、圧力調整器、LPガスホースやその接続部が熱くなっている場合があります。十分冷めてからそれらの取扱いをしてください。

# やさしい点検・整備- 1

## ●エンジンオイルの交換

1. エンジンを始動し2~3分間暖機運転をします。
2. エンジンを停止します。
3. オイルメンテナンスカバーを外します。
4. ベース（アンダーカバー）のグロメットを外します。
5. 排油受けの容器をセットします。
6. オイルフィルターキャップを外します。
7. ドレンボルトを外します。



### 要点

- 初回は20時間目、その後は100時間毎に交換してください。
- 排油を受け取る適当な容器を用意してください。

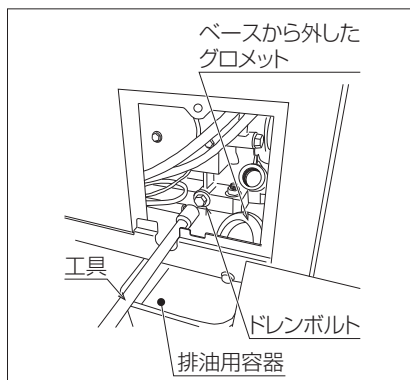
8. エンジンオイルを抜き取ります。
9. ドレンボルトを締めつけ、グロメットを組付けます。
10. 新しいオイルをオイルレベルゲージの上限（基準面）まで給油します。

オイル量：0.5L

使用オイル：エンジンオイル

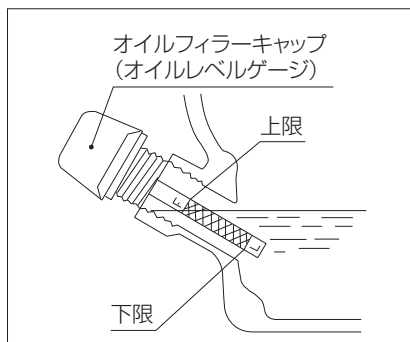
API 分類SE級以上

SAE10W-30



### 要点

- エンジンオイルの給油は発電機本体を水平状態にして行ってください。
- こぼれたエンジンオイルは必ずふき取ってください。
- 廃油の処理は法令に従って適切に行ってください。不明な点はオイルをご購入されたお店にご相談ください。



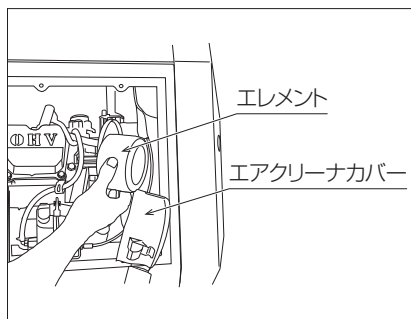
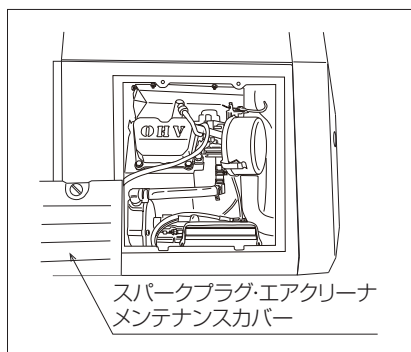
11. オイルフィルターキャップを締めつけます。
12. オイルメンテナンスカバーを取付けます。

## やさしい点検・整備- 2

### ●エアクリーナエレメントの清掃

エアクリーナが汚れていたり、エレメントが目詰りすると出力不足や燃料消費が多くなりますので定期的に清掃してください。

1. スパークプラグ・エアクリーナメンテナンスカバーを外します。
2. エアクリーナカバーを外しエレメントを取出します。
3. エレメントを洗い油でよく洗浄し乾燥後きれいな混合油（白灯油 2～4：エンジンオイル 1）の中に浸し、固く絞ります。



### ⚠ 警告

- 洗い油は引火しやすいので、火気を近づけないでください。火災を起こす可能性があります。
- 洗浄は換気の良い場所で行ってください。

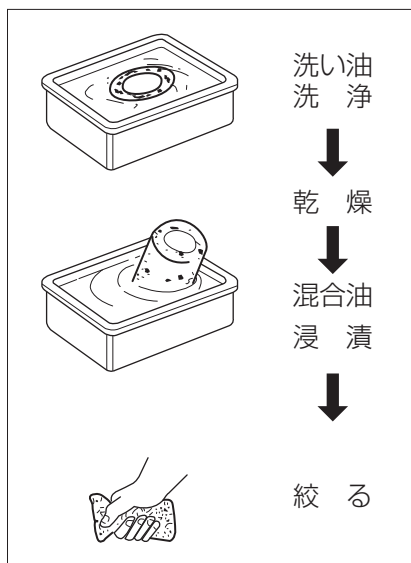
### 要点

- 廃油の処理は法令に従って適切に行ってください。不明な点はオイルをご購入されたお店にご相談ください。

4. エレメントをケースに納め、エアクリーナカバーを組付けます。

### 要点

- エレメントやエアクリーナカバーの取付けが不完全であったり、エレメントが取付けられていないと、エンジンの性能や耐久性に重大な悪影響をあたえます。カバーやエレメントは確実に取付けてください。
- 50時間運転毎に定期清掃してください。ほこりのひどい場所で使用した場合は、定期時期より早めに清掃してください。



## やさしい点検・整備- 3

### ●スパークプラグの点検と清掃

スパークプラグの電極が汚れていたり、摩擦するとエンジン不調の原因となります。定期的に点検、清掃してください。

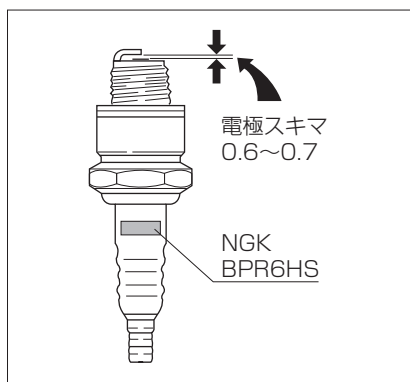
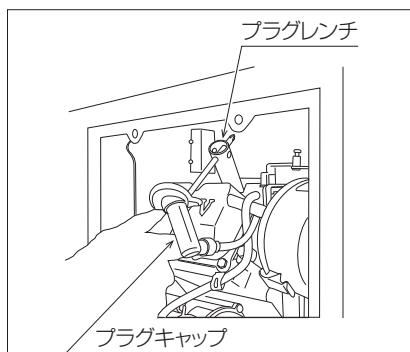
#### ⚠ 注意

- エンジン停止直後のエンジン本体やマフラ、スパークプラグなどは非常に熱くなっています。やけどをしないようエンジンが冷えてから点検してください。
- エンジン故障の原因となるので指定以外のスパークプラグを使用しないでください。

1. スパークプラグ・エアクリーナメンテナンスカバーを外し、プラグキャップを外します。
2. 付属のプラグレンチを使用し、スパークプラグを外します。
3. スパークプラグの焼け具合を点検します。通常はキツネ色に焼けますが黒くくすぶっていたり白く焼けていた時はエアクリーナを点検してください。
4. 電極付近の汚れ(カーボン)を落します。
5. 電極隙間を点検します。  
指定スパークプラグ：NGK BPR6HS  
電 極 ス キ マ：0.6~0.7 mm  
点検・清掃時期：100 時間運転毎
6. スパークプラグを取付けます。

#### 要 点

- スパークプラグの取付けはネジ山を壊さないように、指でいっぱい締め込んだ後、プラグレンチを使って確実に締め込んでください。



• 部品番号 KE41009AA

## やさしい点検・整備- 4

### ●ヒューズの点検と交換

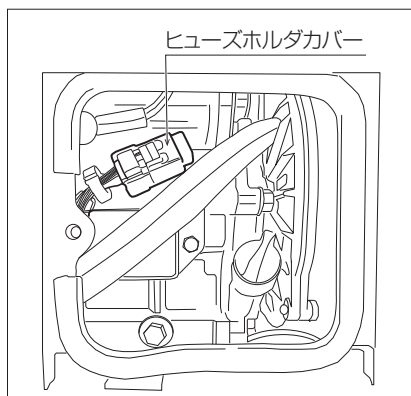
ヒューズが切れているとセルモータが回転しません。

切れた場合は交換してください。

#### ⚠ 警告

- けがのおそれあり、エンジンスイッチを停止の位置にし、バッテリーカプラを外してから、ヒューズの交換を行ってください。  
(バッテリーカプラの外し方 P.30 2 参照)

1. オイルメンテナンスカバーを外します。
2. ヒューズホルダカバーを開け、ヒューズを交換します。  
指定ヒューズ：ミニ平型ヒューズ  
BFMN1205 (5A)
3. 交換が終了したら、ヒューズホルダカバーを確実に閉じ、オイルメンテナンスカバーを取付けます。



#### ⚠ 注意

- 指定外のヒューズや針金、銀紙などを使用しないでください。



## やさしい点検・整備- 5

### ●バッテリーの点検と交換

バッテリー単体で充電する場合や新品と交換する場合は、以下の手順に従って取付けおよび取外しを行ってください。

#### ⚠ 警告

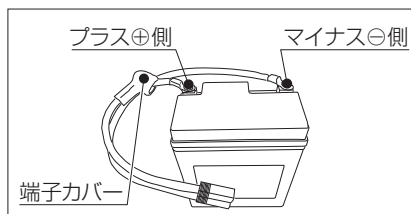
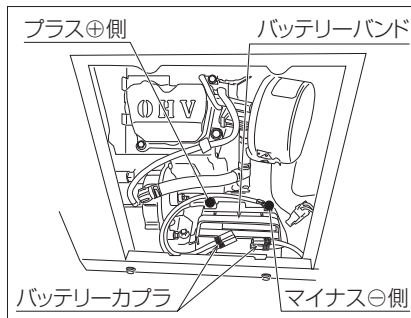
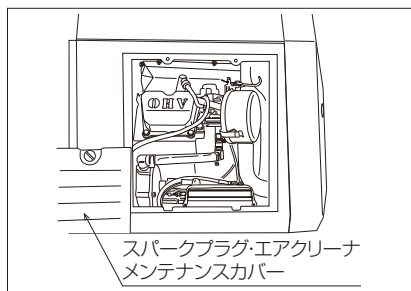
- バッテリーを取扱うときは風通しの良い所で火気を近づけないでください。またショートによる火花に注意してください。バッテリーは引火性ガスを発生するため爆発の危険があります。
- バッテリー液（希硫酸）が目、皮ふ、衣服に付くと失明やけがをひき起こすことがあります。取り扱いには十分注意してください。万一、付着したときは直ちに大量の水で洗い、医師の診断を受けてください。
- けがのおそれあり、点検時はバッテリーカブラを接続したまま作業を行わないでください。

### バッテリー取外し

#### ⚠ 警告

- バッテリーに接続されているコードを取外す時は必ず本機からバッテリーを取出した状態でマイナス $\ominus$ 側から外し、接続するときはプラス $\oplus$ 側から行ってください。誤るとショートする場合があります。

1. スパークプラグ・エアクリーナメンテナンスカバーを取外します。
2. バッテリーと本機の間にあるバッテリーカブラを取出し、バッテリーカブラを外します。
3. バッテリーバンドを取外します。
4. バッテリーを本機から取出します。
5. バッテリーに接続されているコードのマイナス $\ominus$ 側を外し、端子カバーをめぐりプラス $\oplus$ 側を外してください。



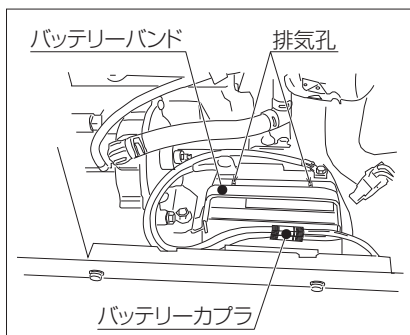
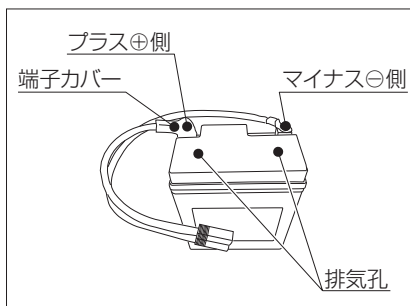
## やさしい点検・整備- 6

### バッテリー取付け

#### ⚠ 警告

- 電気回路の故障やバッテリーの爆発おそれあり、バッテリーの⊕側には⊕コードを⊖側には⊖コードを間違わないように注意し、確実に取付けてください。
- バッテリーを取付ける場合は、バッテリーバンドで排気孔を塞がないよう取付け方向に注意してください。
- やけどのおそれあり、バッテリーからバッテリーバンドを外したまま運転や運搬をしないでください。
- 本機に搭載するバッテリーは GTZ8V（株式会社GSユアサ製）をご使用ください。

1. バッテリーにコードのプラス⊕側を接続し、端子カバーかぶせます。  
その後、マイナス⊖側を接続します。
2. バッテリーを本機に取付けます。
3. バッテリーバンドを取付けます。
4. バッテリーカプラを接続し、バッテリーと本機の間にはバッテリーカプラを入れます。
5. スパークプラグ・エアクリーナメンテナンスカバーを取付けます。



# 定期点検・定期運転・長期保管 - 1

## ●定期点検

発電機の故障と事故を未然に防ぎ、安全にご使用いただくため定期的に点検を実施してください。

### ⚠警告

- エンジン停止直後は、エンジン本体やマフラ周辺などは非常に熱くなっています。やけどをしないようエンジンが冷えてから点検してください。
- 排気ガスには、一酸化炭素などの有害な成分が含まれています。しめきった室内や、風通しの悪い場所でエンジンをかけての点検はしないでください。

## 点検項目と時期

点 検 整 備 項 目		点 検 時 期				
		始業時	初 期 20時間目	3カ月又は 50時間毎	6カ月又は 100時間毎	1年又は 300時間毎
燃料	漏れ、量の点検	○				
LPガス接続ホース(付属)	亀裂、漏れの点検	○				
エンジンオイル	漏れ、量の点検	○				
	交換		○		○	
エアクリーナエレメント	点検	○				
	清掃			○		
スパークプラグ	点検、清掃				○	
リコイルスタータ	作動、ロープの損傷	○				
スイッチ類、操作パネル電装品	作動、損傷	○				
本体各部の締付部	点検、締付				●	
シリンダヘッド	カーボンの除去					●
バルブクリアランス	点検、調整					●
LPガスホース、バキュームチューブ	亀裂、漏れの点検	○	●	3年毎に交換(必要により)		

●印の点検、整備は販売店またはサービス店に依頼してください。

## ●定期運転

1カ月に一度定期的に発電機を運転してください。

- 電気機器を接続して運転状態を点検してください。
- バッテリーの自己放電を補うため完全充電を行ってください。

発電機を緊急で使用することが予想される場合は、定期運転を必ず行って緊急時に備えてください。

## 定期点検・定期運転・長期保管－2

### ●長期保管

長期間運転しない場合、または長期間保管する場合は次の手入れを行ってください。

- 各部をきれいな乾いた布で清掃します。
- エンジンオイルを交換します。
- エアクリーナを清掃します。
- 燃料のLPガス容器は取外し、冷暗所に保管します。
- リコイルスタータを引張り、重くなった所で止めておきます。
- エンジンスイッチを停止の位置にして、エンジンスイッチキーを抜いてください。エンジンスイッチキーは紛失しないように保管してください。
- バッテリーカプラを外し、カプラにビニールテープなどを巻いてください。  
(P.30 2 参照)

### ⚠ 注意

- 長期保管の整備を行う時は、火気厳禁です。火気を近づけないでください。
- 長期保管の整備を行う時は、換気の良い場所で行ってください。
- 抜取ったエンジンオイルは、適切な処理をしてください。

## 故障診断

故障の多くは不十分な点検や取り扱いの不慣れに起因しています。  
故障が生じた場合は下記により点検し、なお異常のあるときは、できるだけそのままでの状態でお買いあげの販売店にご相談ください。

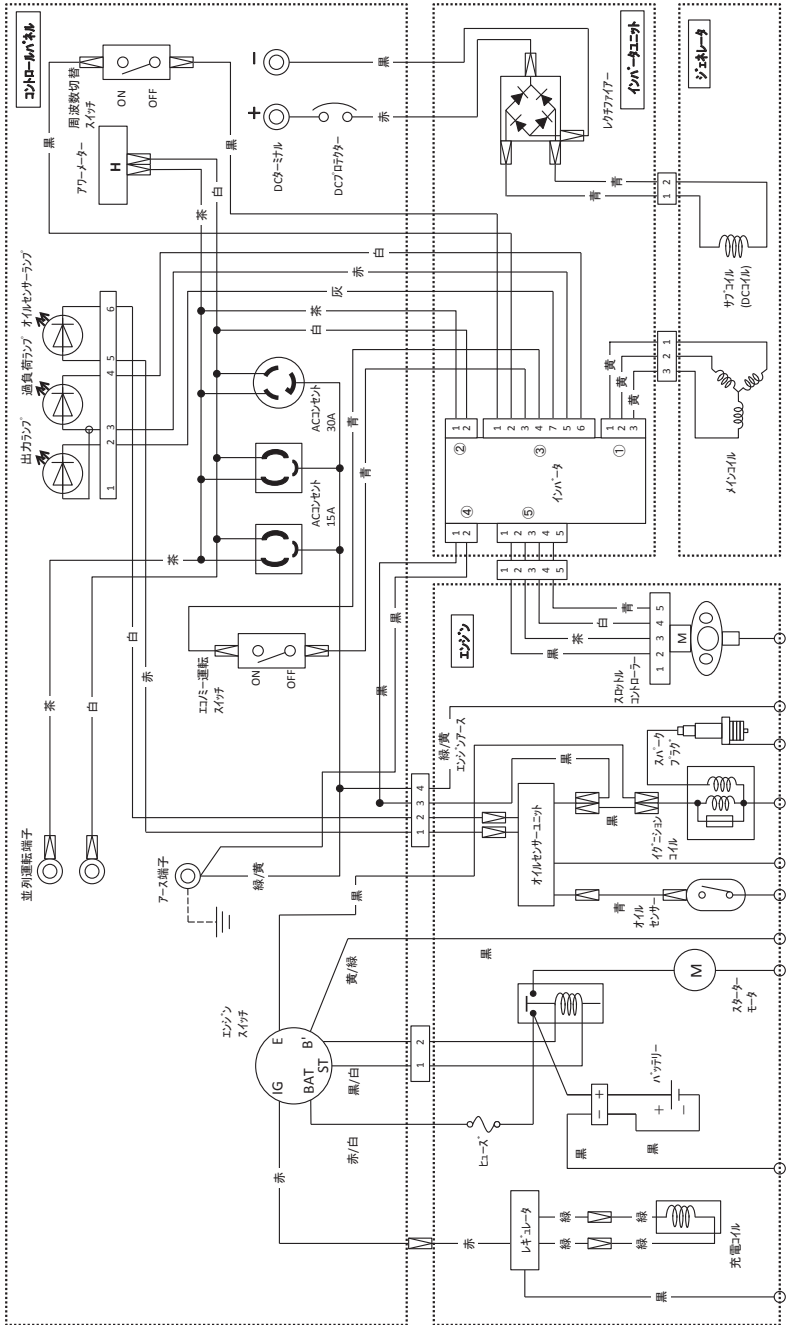
### ●エンジンが始動しない

原 因	対 処
<ul style="list-style-type: none"><li>燃料が空になっている。</li><li>エンジンスイッチが停止になっている。</li><li>LPガス容器のバルブが閉じている。</li><li>燃料コックが閉じている。</li><li>スパークプラグが汚れている。</li><li>スパークプラグの電極スキマが正常でない。</li><li>エンジンオイルが不足している。</li><li>プライミングボタンが押し込んだまま戻らない。</li><li>セルモータが回転しない、または回転しにくい。</li></ul>	<ul style="list-style-type: none"><li>燃料をLPガス容器に補給する。(最寄りのガス販売店にご相談ください)</li><li>運転位置にする。</li><li>バルブを開く。</li><li>開位置にする。</li><li>スパークプラグを清掃し乾燥させる。</li><li>電極スキマを正常値に調整する。</li><li>エンジンオイルを補給する。</li><li>発電機本体の燃料コック及びLPガス容器のバルブを閉め、お買いあげの販売店にご相談ください。</li><li>ヒューズを点検する。</li><li>バッテリーを充電する、またはお買いあげの販売店にご相談ください。</li></ul>

### ●電気が取らせない

原 因	対 処
<ul style="list-style-type: none"><li>使用電気器具の消費電力が発電機の使用範囲を超えている。</li></ul>	<ul style="list-style-type: none"><li>使用範囲内の電気器具を使用する。</li></ul>
<ul style="list-style-type: none"><li>直流プロテクタが OFF (切) になっている。</li></ul>	<ul style="list-style-type: none"><li>直流プロテクタを ON (入) にする。</li></ul>
<ul style="list-style-type: none"><li>差し込みプラグとコンセントの接触が不完全。</li></ul>	<ul style="list-style-type: none"><li>電気器具の差し込みプラグを確実にコンセントに差し込む。</li></ul>
<ul style="list-style-type: none"><li>マフラの詰り</li></ul>	<ul style="list-style-type: none"><li>清掃</li></ul>
<ul style="list-style-type: none"><li>吸気口や冷却口が塞がれている。</li></ul>	<ul style="list-style-type: none"><li>遮蔽物から本機を 1m 以上離す。</li></ul>

# 配線図



# MEMO

## 発電機の整備、修理のご依頼、部品購入について

保証修理につきましては、保証書の内容をよくお読みいただき保証書を添えて、本機をご購入いただきました販売店にご依頼ください。

整備・部品の購入・有償修理については、下記 URL リンク先に記載のサービス指定工場もご利用いただけます。

サービス指定店への整備、修理のご依頼は、本機の持ち込みを原則としており、有償となることをご了承願います。

サービス指定店：

<https://willbe-corp.com/support/repair/>



・各種ご相談は、最寄の連絡先までお問い合わせください。

**【連絡先】**

東京・東海支店

大阪支店

岡山支店

福岡支店

**【TEL】**

0567-69-7804

06-6446-4088

086-296-0215

092-572-5301

**【担当地域】**

北海道・東北・関東・甲信越

東海・北陸

近畿

中国・四国

九州

## 株式会社 *Willbe*

〒496-0023 愛知県津島市鹿伏兔町下子守 2 3 番地

TEL : 0567-69-7802 FAX : 0567-69-7814

URL : <https://willbe-corp.com/>