

YL151BC

150W LEDバルーン照明機 カートタイプ

取扱説明書



ご使用前に、この説明書をよくお読みいただき正しくお使いください。
本書はお読みになった後も大切に保管してください。

機種：02524

改訂

R7.3.4 作成

<はじめに>

このたびは、本製品をお買い上げいただきまして誠にありがとうございます。
バルブ照明機を末長くご愛用頂けますよう、この取扱説明書を熟読の上ご使用
くださいますようお願い申し上げます。

尚、発電機につきましては、発電機に付属の取扱説明書をお読みください。
また、製品の向上には絶えず努力を傾けております。従いまして製品改良
のため、仕様など予告なく変更する場合がありますのでご了承ください。

<目次>

	ページ
はじめに	1
1. 安全にお使い頂くために	2~3
2. 仕様諸元	4
3. 外形寸法図及び各部の名称	5
4. 組立	6~7
5. 運転準備及び運転	8~9
6. 使用上の注意点	9
7. よくある質問と、その対応	10
8. 配線図	11

1. 安全にお使いいただくために




安全に能率よくお使い頂くために、ご使用前にこの取扱説明書及び安全に関する注意事項をよくお読みください。

使用上の注意事項、本機的能力、使用方法など十分ご理解の上で正しく安全にご使用くださるようお願いいたします。

※尚、発電機につきましては、発電機に付属の取扱説明書をよくお読みください。

1) 安全に関する表示について

本書では、運転者や他の人が障害を負ったりする可能性のある事項を下記の表示を使って記載し、その危険性や回避方法などを説明しています。これらは安全上特に重要な項目です。必ずお読みいただき指示に従ってください。

-  **危険** 指示に従わないと、死亡または重大な障害に至るもの
-  **警告** 指示に従わないと、死亡または重大な障害に至る可能性があるもの
-  **注意** 指示に従わないと、障害を受ける可能性があるもの

2) 運転および運転上の注意

(1) 設 置

- ① 本機は**平坦な場所**でご使用ください。
- ② 転倒防止のため、必ずアウトリガーを全開にしてからご使用ください。
- ③ 大雨、強風（平均風速10m/s以上）等の天候でのご使用は避けてください。
※強風の状態：大枝が動く、電線が鳴る、傘がさしにくい状態
- ④ LED投光機は防水型ではありません。雨や雪の中、水しぶきのかかるような場所に置いたり、操作をしないでください。

(2) 点 灯 時

- ① LED投光機を濡れた状態で操作すると、漏電などの故障になるばかりでなく、操作の際に感電するおそれがありますので、絶対にしないでください。
- ② 作動中は電源プラグ端子に触れないでください。**感電のおそれ**があります。
- ③ スイッチの『ON』『OFF』操作は約10秒以上間隔を開けて操作してください。

(3) 移 動

- ① 移動時はポールを下げ固定してから移動してください。

※各可動部は移動中、動かない様にしてください。

(4) 運 搬

- ① 運搬するときは収納カバーを取付け、ポールとバルーン部を外して架台に確実にロックされているのを確認してください。
- ② 破損防止のため運搬するときは、製品を車輛に確実にロープなどで固定してください。

(5) LED投光器具

- ① LED投光器具は弊社純正部品を使用してください。
- ② 点灯中および消灯直後のLED投光器具は高温ですので、火傷をするおそれがあります。

※ LED投光器具の操作・収納は、必ず冷えてからおこなってください。

3) その他の注意事項

警告

過労・飲酒時操作禁止

過労や睡眠不足などで体調が悪いときや、飲酒時・薬服用時は、注意力が散漫になり、事故につながるため、操作はしないでください。

きちんとした服装・保護具の着用

使用の際は装飾品など機械部品に引っかかる可能性のあるもの、また油などの付着した作業着は引火しやすいので着用してはいけません。
作業によりヘルメット・保護めがね・安全靴・マスク・手袋などを忘れずに着用してください。

改造はしないでください

弊社の承認の無い改造は、安全上問題になることがあります。
許可の無い改造に起因する、人身事故や故障については責任を負いかねます。

注意

高温注意

点灯中はLED投光器具が高温になるため、器具などに触れないでください。

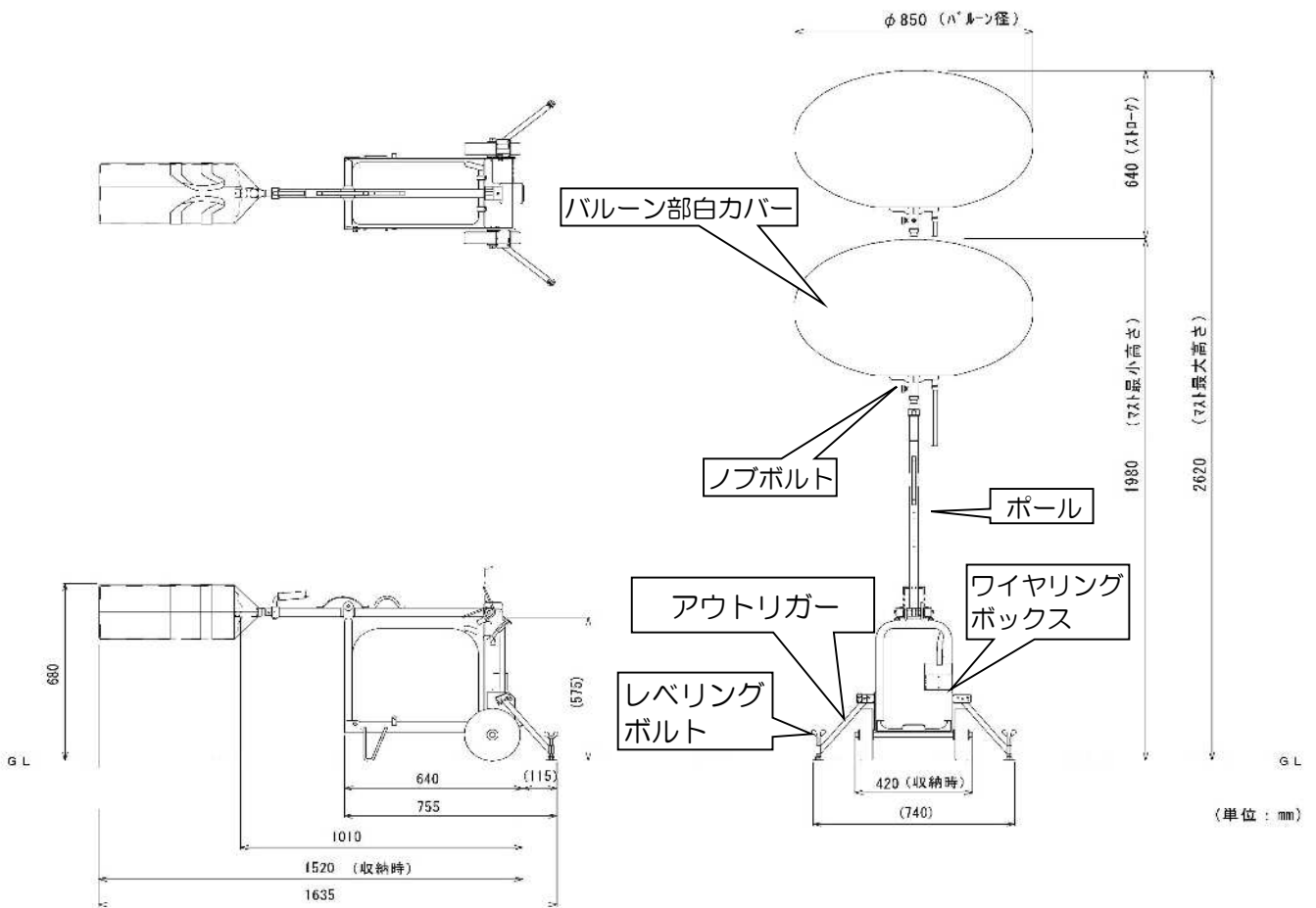
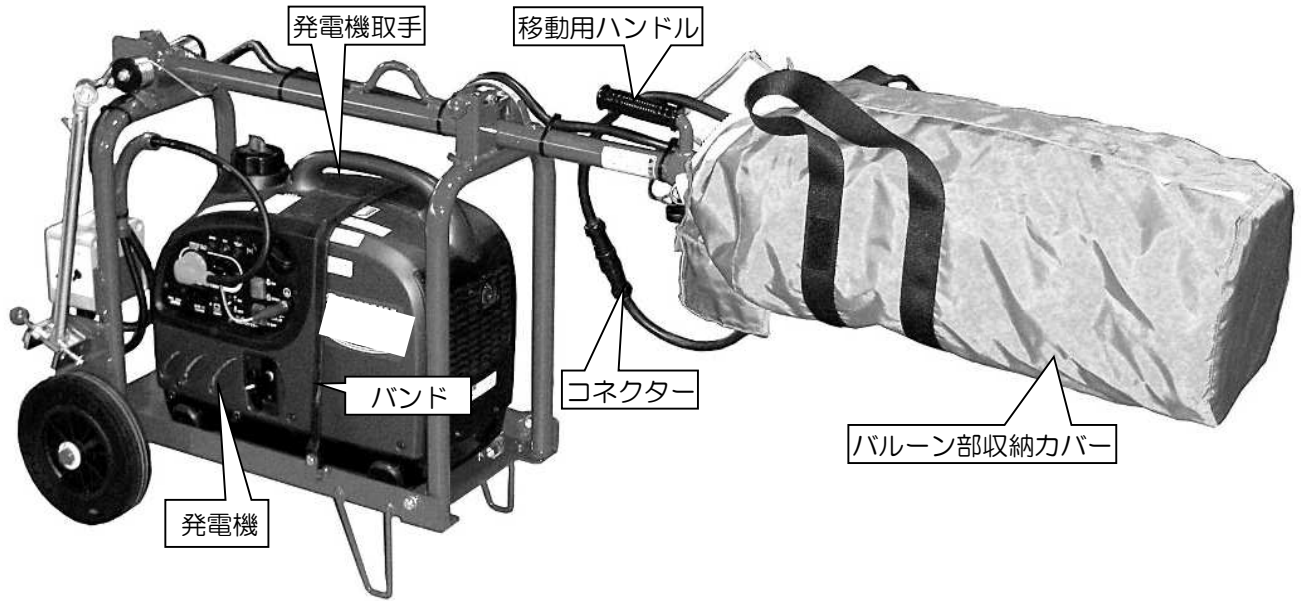
2. 仕様緒元

型 式		YL151BC
周波数 (HZ)		50/60 共用
電圧 (V)		AC100~240
電流 100V時	LED (A)	1.5
	ファン (A)	0.15
ランプ	ランプ種類	LED
	消費電力 (W (W×灯))	150 (50×3)
	調光範囲 (W)	45 ~ 150
	全光束 (lm)	22,000
	使用可能温度範囲 (°C)	-10 ~ 40
	ランプ色温度 (K)	5,700
ポール	ポール形式	急落下防止式伸縮2段
寸法	バルーン寸法 (直径×H mm)	850×580
	最大高 (mm)	2,620
	使用時寸法 (L×W×H mm)	755×740×1,980
	収納時寸法 (L×W×H mm)	1,520×420×680
質量	カート (kg)	21.9
	バルーン (kg)	7.0
	小計 (kg)	28.9
	発電機 EF900is乾燥質量 (kg)	12.7
	合計 (kg)	41.6
梱包	梱包寸法 (L×W×H mm)	1,050×460×730
	梱包質量 (kg) 発電機なし	41.9
	梱包種類	段ボール箱

3. 外形寸法図および各部の名称

3. 外形寸法図および各部の名称

収納状態写真



4. 組立

1) 発電機のセット

- (1) 発電機を収納状態写真のように台車に載せます。
- (2) 台車に付いているゴムバンドを発電機取手の中を通し反対側のフックに引っ掛けて、発電機を固定します。



⚠ 注 意
※ゴムバンドは強いバンドです。作業の時は片方の手で引きながらもう片方の手でフックを掛けるように作業してください。
バンドの張力でケガをしないよう注意してください。 ※発電機取手は右記写真を参考願います。

- (3) 電源プラグを発電機のコンセントに差し込んでください。



発電機のコンセントに、電源プラグを差し込んでください

2) バルーン部のセット

- (1) 収納カバーを固定している面ファスナーとファスナーを開いて収納カバーから、バルーン部を取り出してください。

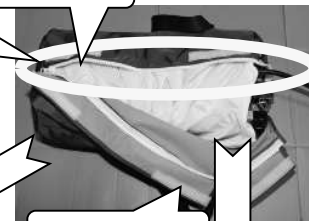
①収納カバーにキズがつかないように段ボール等を敷き、バルーン部を置いてください

バルーン部



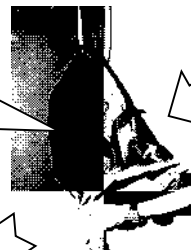
②収納カバーを固定しているファスナーを引いてカバーを開いてください

ファスナー



③外した収納カバーを、下から巻き上げてください

面ファスナー



④：巻き上げましたら、両側にある面ファスナーで収納カバーを閉じ固定してください



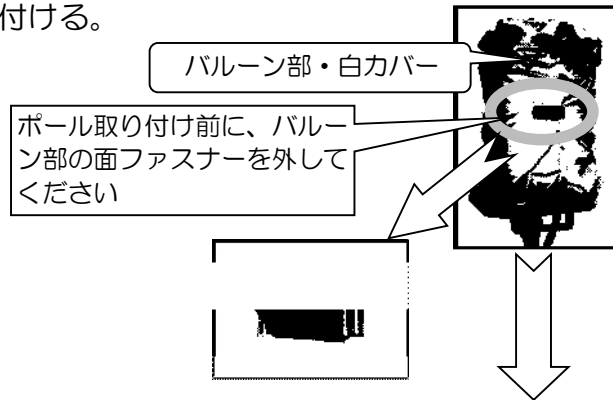
バルーン部・白カバー



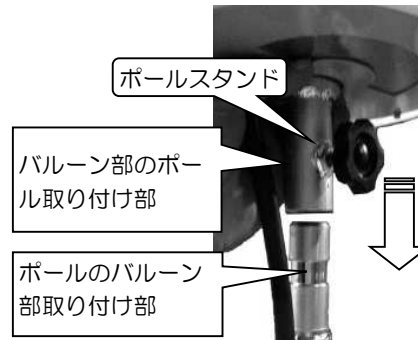
4. 組立

(2) バルーン部をポールに取り付ける。

- ① 白カバーをまとめている、面ファスナーを外してください。



- ② ポールの取り付け部にバルーン部の取り付け部を差し込み取り付ける。

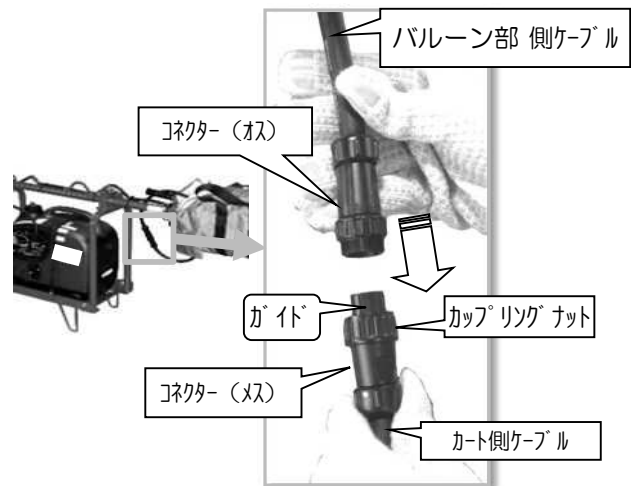


- ③ バルーン部のスタンド止めノブボルトを右に回しポールスタンド部を固定する。



(3) バルーン部のコネクターを接続する。

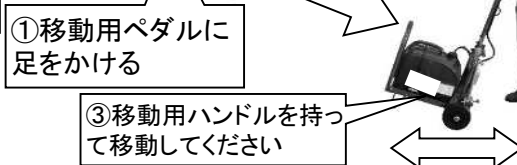
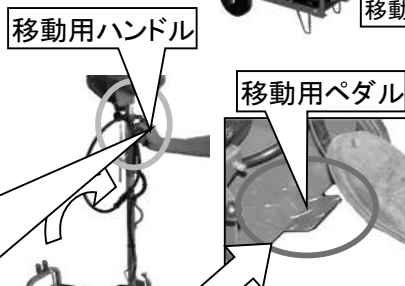
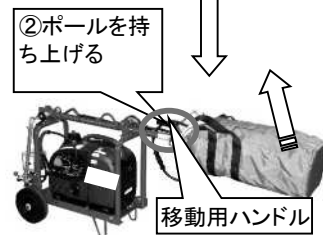
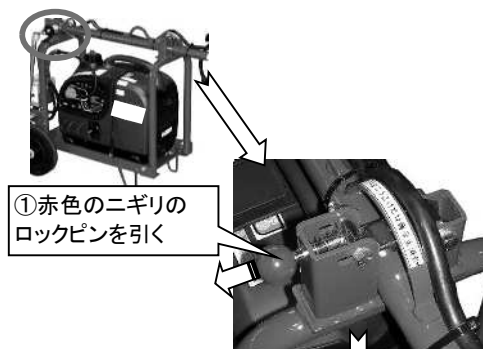
バルーン部とワイヤリングボックスからそれぞれ出ているケーブルを繋ぐコネクターを差し込んでください。(確実に奥まで差し込み後、カップリングナットを右回転させて固定してください。)



5. 運転準備及び運転

1) 投光機の本体の移動

- (1) 赤色のニギリのロックピンを引いてロックを解除し、
- (2) ポールの 移動用ハンドルを持ってポールを『パチン』と音がするところまで立ててください。



⚠ 注 意
<p>※固定位置に来れば自動的にポールがロックされます。このとき、ポールを少し動かしてロックされているか確認願います。</p> <p>※バルーン部を組み付けてから又は片方の手でポールを押さえながら、ロックピンを引いてください。ポールが急に起きあがりケガをする場合があります。</p>

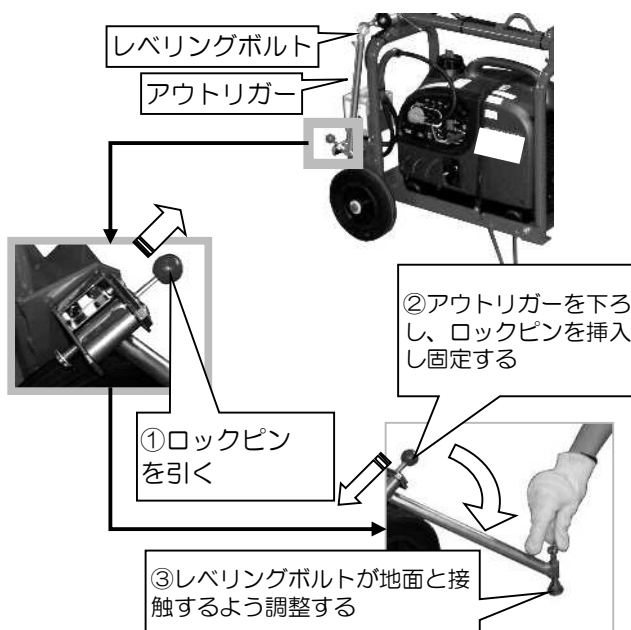
⚠ 注 意
<p>バルーン照明機を移動するため倒す時は倒しすぎないでください。</p> <p>発電機の燃料又はオイルがエンジンから漏れる場合があります。</p>

②移動用ハンドルを持って、ペダルで押さえた足を軸に矢印の方向に倒してください

※注意: 倒す方向に障害物がない事を確認して作業してください。

- (3) 移動用のペダルに足をかけ、ポールの移動用ハンドルを後ろに引きバルーン照明機を移動してください。

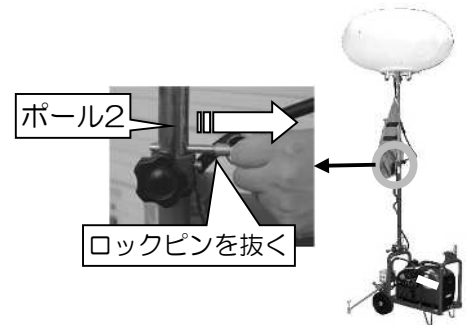
- 2) アウトリガーのロックピンを引き固定を解除しアウトリガーを下ろしたら再びロックピンを差込んで固定してください。
- 3) レバリングボルトを回して地面とボルトが接触するよう調整してください。



4) 発電機を運転し送風スイッチを『ON』にし、その後ランプスイッチを『ON』にして点灯します。



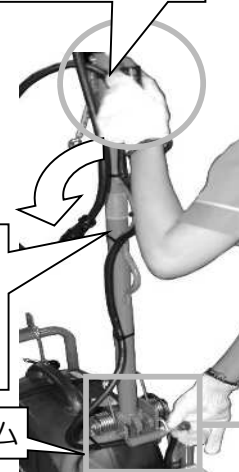
5) ロックピンを抜きポール2を手で持ち静かに伸ばしてください。
ポールの赤ラインが出たら、ポール2の穴にロックピンを差し込んでください。



※収納は、逆の手順で行ってください。

9) 作業を終了しポールを収納する場合、スタンドフレームに組み付けているニギリのロックピンを引きポールを前方向に静かに倒し、前方のロック装置が確実にロックされているか確認してください。

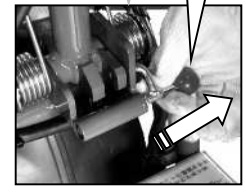
片手で移動用ハンドル又はポールを持って作業してください



(B) 前方にポールを静かに倒してください

(A) ニギリのロックピンを引いてください

スタンドフレーム



注意
ランプが高温時、収納作業はしないでください。

6. 使用上の注意点

- 1) 本機は平坦な場所でご使用ください。
- 2) 雨、強風等の天候でのご使用は御避けください。
- 3) ポールを上下するときはボールの落下を防止するため、しっかり手で押さえて高さを調整してください。
この時、ポール下部の赤い線より上に上げないでください。
- 4) 移動時はポールを下げ、バルーン部を収納し移動してください。

7. よくある質問とその対応

よくある質問	確認場所	対応
ランプが点灯しない。 (ランプ関係)	発電機に投光器具以外で、大きな電流を使用する電気器具を接続していないか。	投光器具以外の機器の接続を外す。
	ランプが緩んでいないか。	ランプを確実にねじ込む。
	発電機のスイッチが『OFF』になっていないか。	スイッチを『ON』にする。
	結束部に外れているところはないか。	外れている所を修理する。
	発電機の電圧は正常か。 (無負荷時94~106V)	電圧を適正にする。 部品を交換する。
	ランプが熱いうちに再点灯しようとしていないか。 ※ ランプが冷えるまで約10~15分かかります。	ランプが十分に冷えるまで待つ。
	商用電源に接続しても、症状が改善されない場合は、ランプ又は安定器の寿命が考えられます。	ランプ又は安定器を交換する。
ランプが短時間で、点灯しなくなる。 (ランプ関係)	周囲の温度は高くないか。 (周囲温度40℃以上)	設置場所を変える。 風通しを良くする。
	発電機の電圧は正常か。 (電圧が高くなっていないか、無負荷で106Vより高い場合)	電圧を適正にする。
	商用電源に接続しても、症状が改善されない場合は、ランプ又は安定器の寿命が考えられます。	ランプ又は安定器を交換する。
ポールが上がらない。又は、下がらない。 (ポール関係)	ポール内部の不良と考えられます。	販売会社に問い合わせをしてください。

⚠ 注意

電気配線の分解は危険です。感電や火傷、けがの無いように十分注意してください。専門の修理工場で対応してください。

8.配線図

