

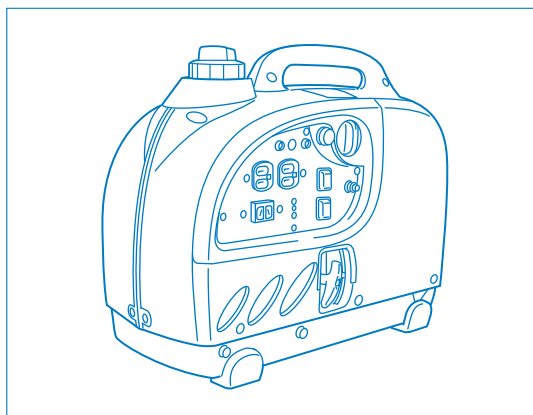


携帯発電機

EF900iS

EF9HiS

取扱説明書



⚠ ご使用前に、かならず取扱説明書・本体ラベルをお読みになり、内容を理解してからお使いください。

おねがい

アースパワー発電機をお買いあげいただき、誠にありがとうございます。
本書には、商品の安全性に関する情報と商品の正しい取り扱い方法および簡単な点検・調整について説明してあります。

万一、取り扱いを誤ると重大な事故や故障の原因となります。

あなた自身の安全と環境や住民の方との調和のために、また商品の性能を十分に発揮させるために、商品の取り扱いを充分ご存じの方も、この商品独自の装備・取り扱いがありますので、ご使用前に必ず本書を最後までお読みください。なお、ご使用時には本書を携帯し、安全に商品をご使用くださいますようお願い申し上げます。

- 本書では、正しい取り扱いおよび点検・調整に関する必要な事項を下記のシンボルマークで表示しています。



安全に係る注意情報を意味しています。



取り扱いを誤った場合、死亡または重傷に至る可能性が想定される場合を示してあります。



取り扱いを誤った場合、傷害に至る可能性または物的損害の発生が想定される場合を示してあります。



正しい操作のしかたや点検整備上のポイントを示してあります。

- 仕様変更などにより、本書のイラストや内容が一部実機と異なる場合がありますのでご了承ください。
- 保証書はよくお読みいただき、裏面のお買いあげ日、販売店の記入をご確認ください。
- 本書は大切に保管し、わからないことや不具合が生じたときにお読みください。なお、本機の転売や譲渡などをされる場合は必ず添付してください。

目次

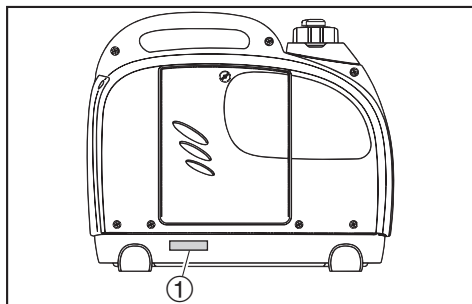
おねがい.....表紙裏 (表 2)	● エンジンの停止..... P19
本体識別番号 P1	● 交流電源の取り出し方 P20
● 本体識別番号 P1	● 直流電源の取り出し方
お客様ご相談窓口のご案内..... P2	(12V バッテリー充電専用) P21
安全にお使いいただくために	● 交流電源の使用可能範囲 P23
お守りください..... P3	● 直流電源 (12V バッテリー充電
▲ 警告 P3	専用) の使用可能範囲 P24
▲ 注意 P4	始業点検 P25
環境への配慮 P4	● 燃料 (自動車用レギュラー
重要ラベル P5	ガソリン) の点検 P25
▲ 警告ラベル P5	● エンジンオイルの点検 P26
▲ 注意ラベル P6	● その他の点検 P26
その他ラベル P6	点検 P27
各部の名称 P7	● 始業点検 P27
各部の取り扱い..... P9	● 定期点検 (有料) P27
● オイル警告装置 P9	定期運転・定期交換 P29
● エンジンスイッチ P9	● 定期運転 P29
● エコノミースイッチ P10	● 定期交換 P29
● 周波数切替スイッチ P10	定期点検・整備ご相談窓口のご案内... P30
● オイル警告ランプ (赤色) P11	点検・調整 P31
● 過負荷警告ランプ (赤色) P11	● エンジンオイルの交換 P31
● 出力表示ランプ (緑色) P12	● スパークプラグの点検と清掃 P34
● 燃料タンクキャップつまみ P12	● エアクリーナエレメントの清掃... P37
● 燃料コック P12	● 燃料タンクストレーナの清掃 P39
● チョークノブ P12	● マフラワイヤネットの清掃 P40
● 直流プロテクタ P13	故障診断 P41
● アース端子 P13	● エンジンが始動しない P41
● リコイルスタータハンドル P14	● 電気が出ない P41
● 携帯工具 P14	運搬 P42
運転する前に点検しましょう P15	保管・格納 P44
● 燃料 (自動車用レギュラー	● 保管 P44
ガソリン) の給油 P15	● 格納 P47
● エンジンオイルの給油 P16	仕様諸元 P49
正しい運転操作 P17	索引 巻末
● エンジンの始動 P17	

本体識別番号

● 本体識別番号

商品名、本体識別番号（識別番号ラベル①）などは問い合わせや部品を注文するときのために記入しておいてください。

万一の盗難時のために商品名、識別番号は他の資料にも記録しておいてください。



① 識別番号ラベル

EF900iS
S/No.

本体識別番号

商品名記入欄

識別番号記入欄

購入年月日記入欄

	年	月	日	
--	---	---	---	--

購入先記入欄

電話

発電機の整備、修理のご依頼、部品購入について

保証修理につきましては、保証書の内容をよくお読みいただき保証書を添えて、本機をご購入いただきました販売店にご依頼ください。

整備・部品の購入・有償修理については、下記 URL リンク先に記載のサービス指定工場もご利用いただけます。

サービス指定店への整備、修理のご依頼は、本機の持ち込みを原則としており、有償となることをご了承願います。

当社発電機に関する各種ご相談は下記までお問い合わせください。

- ・当社ホームページから
URL <https://willbe-corp.com/support/repair/>

- ・お客様相談窓口から
 **0120-025-240**

営業時間：9時から17時まで

※土曜・日曜日、祝日、当社休業日を除く



運転、保守、点検の前に必ずこの取扱説明書とその付属書類、および商品本体に貼付されているラベルすべてを熟読し、正しくご使用ください。商品の知識、安全の情報そして注意事項のすべてに習熟してからご使用ください。

▲ 警告 (行為を禁止する警告文)

- 警告ラベルを汚したり、はがしたりしないでください。
- 排気ガス中毒のおそれあり、排気ガスがこもる場所で使用しないでください。排気ガスは一酸化炭素など有害成分を含んでいますので、室内、車内、倉庫、トンネル、井戸、船倉、タンク、マンホールなど換気の悪い場所や建物や遮へい物で風通しの悪い場所などの排気ガスがこもる場所で使用しないでください。
- 商品の周囲を囲ったり、箱をかぶせて使用しないでください。
- 商品の上にものを乗せて使用しないでください。
- 火災のおそれあり、この発電機は車載用ではありません。車両に積載したまま使用しないでください。
- ヤケドや火災のおそれあり、使用中や使用直後はマフラ部が熱いので、マフラやマフラ周辺のプロテクタに手足を直接触れたり、カバーを掛けたりしないでください。
- 火災のおそれあり、給油中は、タバコの火や他の火種になるようなものを近づけないでください。
- 火災のおそれあり、商品の周囲や下に危険物（油脂類、セルロイド、火薬など）や燃えやすいもの（枯れ草、わらくず、紙くず、木くずなどの可燃物）を置かないでください。
- 感電、火災のおそれあり、電力会社の電気配線に接続しないでください。接続しますと電気器具や商品の故障、または火災や電気工事関係者の感電事故の原因となります。
- 感電のおそれあり、濡れた手で商品进行操作したり、雨や雪など水のかかる場所では使用しないでください。
- 感電のおそれあり、コンセントにピンや針金などの金属物を差し込まないでください。
- 感電やけがのおそれあり、運転中は点検整備を行わないでください。
- 感電やけがのおそれあり、改造したり、部品を取り外したまま使用しないでください。

▲ 警告 (行為を指示する警告文)

- 商品を他人に貸すときは、必ず取扱説明書もいっしょに貸してください。
- 排気ガス中毒や火災のおそれあり、本機を建物や設備から 1 メートル以上離して使用してください。

- 火災のおそれあり、燃料の給油はエンジンを停止し、換気の良い場所で行ってください。
燃料のガソリンは、高い引火性と爆発性がありますので、取り扱いには充分注意してください。特にエンジン始動前には、ガソリンの漏れがないことを確認してください。
- 火災のおそれあり、給油時にこぼれた燃料は布きれなどできれいにふき取ってください。
- 燃料が皮膚や衣類にこぼれた場合は、石鹸と水で直ちに洗い、衣類は取り替えてください。
- 燃料を飲み込んだり、燃料蒸気を吸い込んだり、または燃料が目に入ったりした場合には、直ちに医師の診察を受けてください。

▲注意 (行為を禁止する注意文)

- けがのおそれあり、傾斜させて使用しないでください。
- けがのおそれあり、運転中は移動させないでください。
- けがのおそれあり、商品の回転部に棒や針金を入れないでください。
- 感電のおそれあり、運転中はスパークプラグにさわらないでください。
- 感電、けがのおそれあり、子供に使用させないでください。
- 感電、けがのおそれあり、エンジンを始動する前に電気器具を接続しないでください。
- 火災のおそれあり、定格出力を超えた過負荷で使用しないでください。
- 火災のおそれあり、エンジン部、マフラ部が充分に冷えるまで、発電機にカバーを掛けしないでください。

▲注意 (行為を指示する注意文)

- 火災のおそれあり、燃料の種類と規定容量を守って使用してください。
- 商品を自動車などで運搬する場合には、燃料を抜いて倒れないようにしっかり固定してください。
- 毎回使用前に行う始業点検や定期点検は必ず実施してください。
- 使用中に音、臭気、振動などの異状を感じたら、直ちにエンジンを停止して販売店またはサービス店の点検を受けてください。

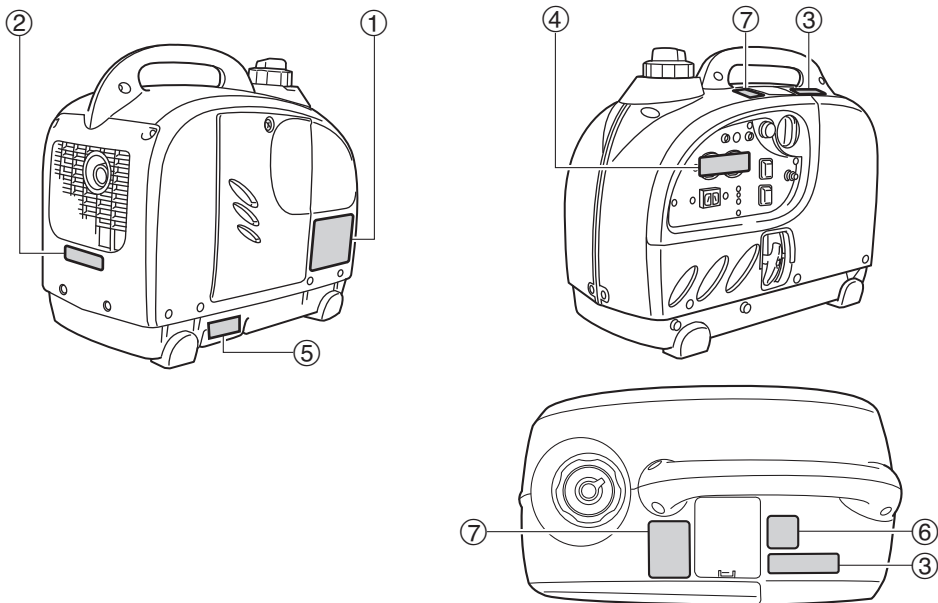
環境への配慮

将来、廃棄される場合および廃油などの廃棄処理をされるときは、環境保護のため、お買いあげの販売店またはサービス店にご相談ください。



商品本体に貼付されているラベルすべてを熟読し正しくご使用ください。

要 点

ラベルは常に手入れを行い、破れたりとはがれたりした場合は販売店またはサービス店にご相談して、直ちに新しいものと交換してください。

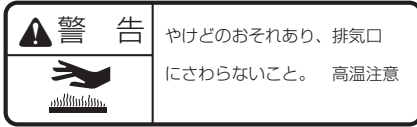


⚠ 警 告 ラベル

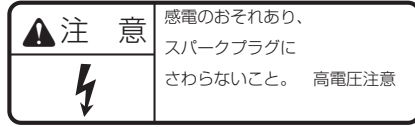
 火気 厳禁	⚠ 警 告	⚠ 注 意
	火災や爆発のおそれあり ● 給油中はエンジン停止のこと。 ● ガソリン給油口に火気を近づけないこと。 ● こぼれたガソリンは完全に拭き取ること。 ● 燃料は赤レベル(規定量)以上入れないこと。 ● 可燃物のそばで使用しないこと。 ● 建物・設備に排気を向けないこと。 ● 運搬・保管時は燃料コックを「OFF」にし、また燃料給油キャップつまみを「OFF」にすること。	ご使用前に必ず取扱説明書をよく読んで安全にお使いください。  EF900iS / EF9HS JET Willbe Co., Ltd. 交流 定格電圧 100V 定格電流 9.0A 定格出力 900VA 定格出力周波数 50/60Hz 相 単相 力率 1.0 直流 定格電圧 12V 定格電流 8A 燃料 無鉛ガソリン
	排気ガス中毒のおそれあり ● 屋内など換気の悪い場所で使用しないこと。 ● 人・建物・設備に排気を向けないこと。	①
	感電や火災のおそれあり ● 電力会社からの電気配線に接続しないこと。	感電のおそれあり ● 雨や雪の中で使用しないこと。 ● コンセントに濡れた手でさわらないこと。

▲注意 ラベル

②



③



その他ラベル

④ 周波数切替スイッチ

⑤ 識別番号ラベル (P1 参照)

この発電機は 50Hz/60Hz 切替式です。
工場出荷時は 50Hz にセットされています。
60Hz の地域の方は、取扱説明書を参照
いただき、60Hz にセットしてください。

⑥ 「LEMA」ラベル

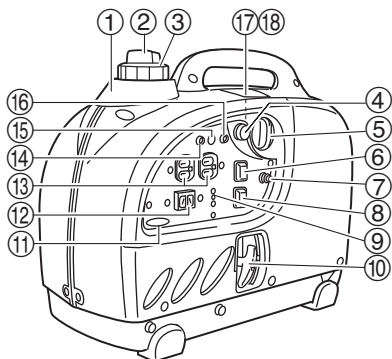
(「排出ガス」自主規制適合マーク)



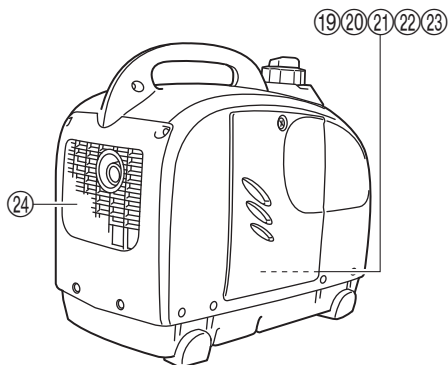
⑦ 始動要領

始動要領

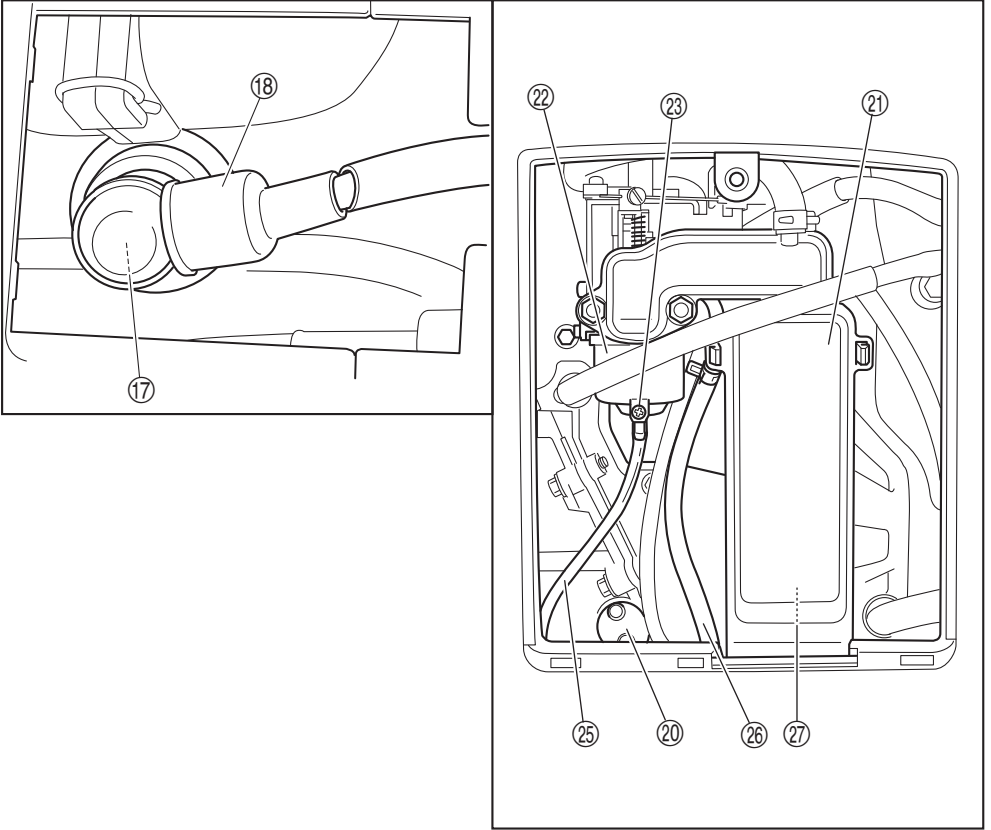
- コンセントから全ての電気器具を取り外す。
- エコノミースイッチを「OFF」にする。
- **燃料キャップ上のつまみを「ON」にする。**
- 燃料コックを「ON」にする。
- エンジンスイッチを「ON」にする。
- チョークノブを引く。
- リコイルスターターハンドルを勢いよく引く。
- エンジンが始動し、回転が安定したら
チョークノブを戻す。



- ① 燃料タンク
- ② 燃料タンクキャップつまみ
- ③ 燃料タンクキャップ
- ④ チョークノブ
- ⑤ 燃料コック
- ⑥ エンジンスイッチ
- ⑦ アース端子
- ⑧ エコノミースイッチ
- ⑨ 直流プロテクタ
- ⑩ リコイルスタータハンドル



- ⑪ 周波数切替スイッチ
- ⑫ 直流コンセント
- ⑬ 交流コンセント
- ⑭ 過負荷警告ランプ
- ⑮ 出力表示ランプ
- ⑯ オイル警告ランプ
- ⑰ スパークプラグ
- ⑱ スパークプラグキャップ
- ⑲ オイル警告装置
- ⑳ オイルプラグ (オイル注入口)
- ㉑ エアクリーナ
- ㉒ キャブレタ
- ㉓ ドレンスクリュー
- ㉔ マフラ
- ㉕ ドレンパイプ
- ㉖ エアベントホース
- ㉗ エアクリーナエレメント

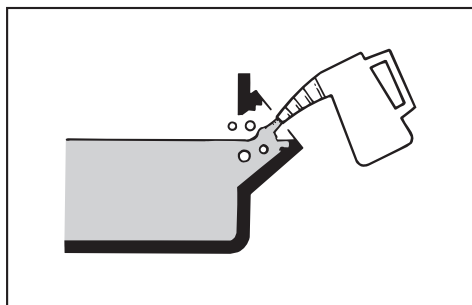


各部の取り扱い

● オイル警告装置

エンジンオイル量が少なくなって潤滑不足になる前に、自動的にエンジンを停止させます。

エンジンオイル量が少ない状態でエンジンが停止したときは、リコイルスタータハンドルを引いてもエンジンは始動しません。エンジンオイル量を確認しエンジンオイルを規定量（注入口の口元）まで給油します。



▲注意

エンジンオイルを規定量以上に給油しないでください。エンジンオイルを入れ過ぎた状態で始動すると、エンジンが停止する、白煙が出るなど、不調の原因となります。

要 点

- エンジンオイルの給油は、発電機本体を水平状態にして行ってください。
- こぼれたエンジンオイルは必ずふき取ってください。

● エンジンスイッチ

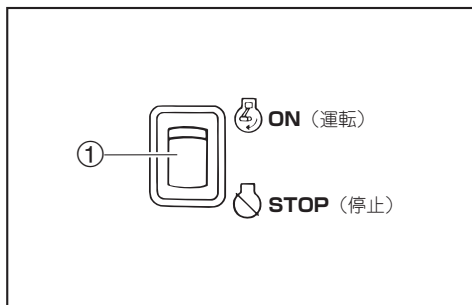
エンジンスイッチ ① は点火系統を制御しエンジンの運転、停止を行います。

ON（運転）

エンジン運転時の位置です。

STOP（停止）

エンジン停止および保管時の位置です。



▲注意

使用しないときは、エンジンスイッチをSTOP（停止）にしてください。

● エコノミースイッチ

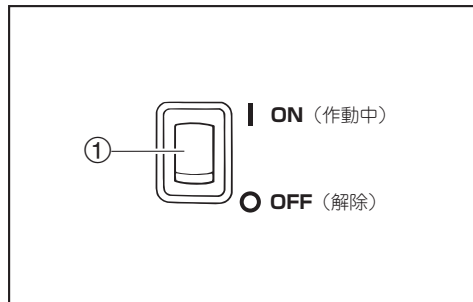
エコノミースイッチ①はエコノミーコントロール装置の作動・解除を行います。

ON（作動中）

エコノミースイッチ①をONにするとエコノミーコントロール装置が作動します。電気機器を運転すると、自動的にエンジンは負荷の大きさに応じた回転となり、運転しないときは自動的に低速回転になります。

OFF（解除）

エコノミースイッチ①をOFFにするとエコノミーコントロール装置が解除されます。電気機器の使用の有無にかかわらず、エンジンは定格回転で運転します。

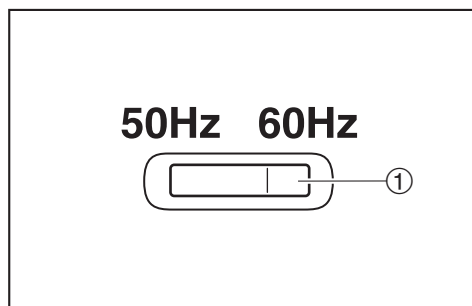


要 点

コンプレッサ、投光機などの電気負荷が大きい場合は、エコノミースイッチをOFF（解除）の状態で使用してください。

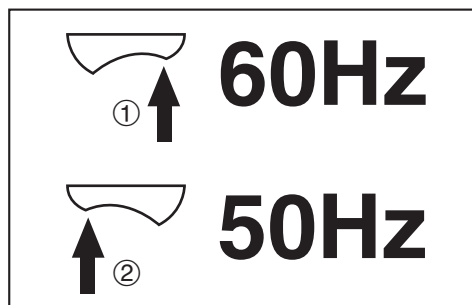
● 周波数切替スイッチ

周波数切替スイッチ①は利用する器具の周波数に合わせて周波数を50Hzか60Hzのいずれかに切替えるスイッチです。



60Hz仕様の電気器具を接続するときは、周波数切替スイッチの60Hz側①を押してください。

また、50Hz仕様の電気器具を接続するときは、周波数切替スイッチの50Hz側②を押してください。

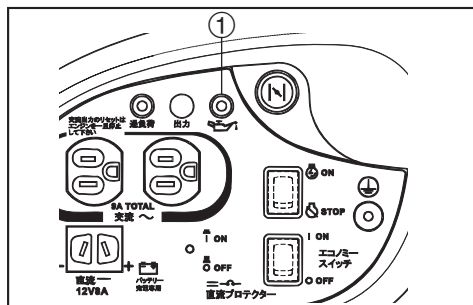


要 点

- 工場出荷時、周波数切替スイッチは50Hzにセットされています。
- 周波数の切替はエンジン停止中に行ってください。
- 電気器具の周波数が不明の場合は、電気器具会社にご相談ください。

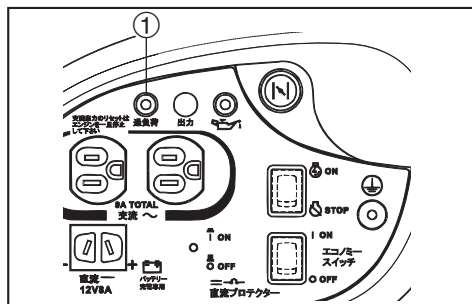
● オイル警告ランプ (赤色)

オイル警告ランプ (赤色) ① は運転中にエンジンオイル量が規定以下になると点灯し自動的にエンジンを停止させます。また、始動時にエンジンオイル量が規定以下になっているとリコイルスタータハンドルを引いてもオイル警告ランプ (赤色) ① が点灯し、エンジンは始動しません。



● 過負荷警告ランプ (赤色)

過負荷警告ランプ (赤色) ① は接続された電気機器から定格出力を超える電気を要求されたときに点灯します。発電機は電気の供給を遮断しますがエンジンは停止しません。

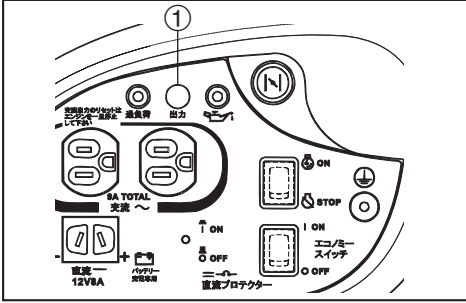


要 点

発電を再開する場合は一度エンジンを停止し、再度エンジンを始動してください。なお、過負荷警告ランプ (赤色) は自動的に消灯します。

● 出力表示ランプ（緑色）

出力表示ランプ（緑色）①はエンジン始動後、発電が始まると点灯します。

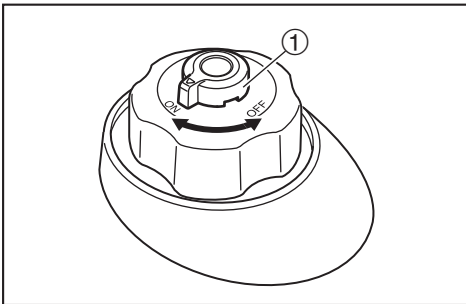


● 燃料タンクキャップつまみ

燃料タンクキャップつまみ①は、燃料タンク内部と外気との通気穴の開閉を行います。発電機を運転するときに使用します。

ON（開） 発電機を運転するときの位置です。

OFF（閉） 発電機を停止したとき、または保管および運搬するときの位置です。

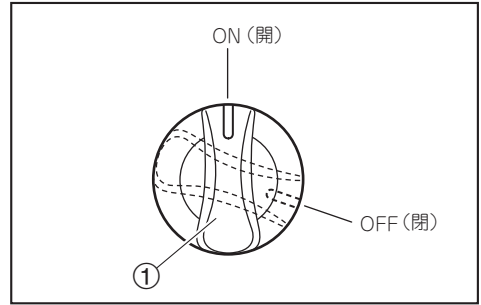


● 燃料コック

燃料コック①は燃料の流れを制御します。

ON（開） 燃料は流れます。
始動および運転時の位置です。

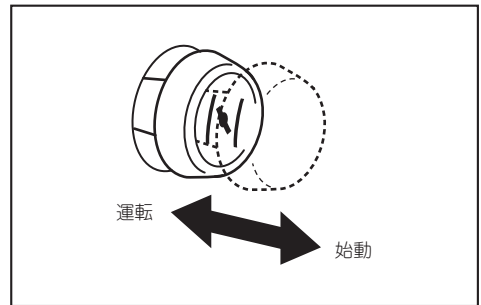
OFF（閉） 燃料は流れません。
停止および保管、運搬時の位置です。



● チョークノブ

始動 エンジンが冷えている状態で始動させるときのノブの位置です。

運転 エンジンを運転するときや、エンジンが暖まっている状態で始動させるときのノブの位置です。



● 直流プロテクタ

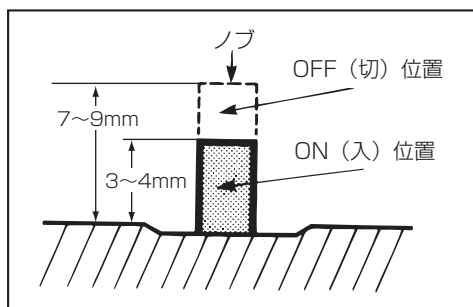
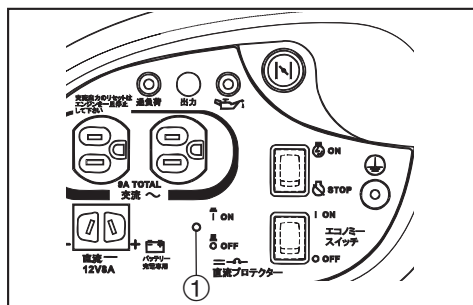
- ON (入) 直流が取り出せます。
(通常はこの位置になっています。)
- OFF (切) 直流が取り出せません。

▲ 注意

- 直流プロテクタ①がON (入) のときはノブを押さないでください。
- 直流プロテクタ①がOFF (切) になる場合は、バッテリー容量・放電状態を発電機の指定バッテリー容量以内に減らしてください。それでもOFF (切) になる場合は販売店またはサービス店に相談してください。

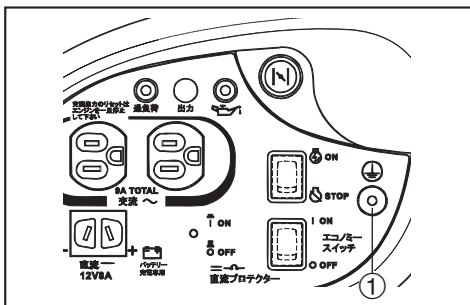
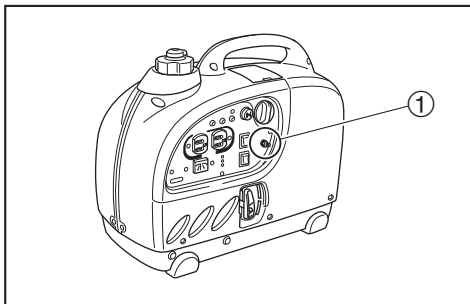
要 点

12V バッテリー充電中に定格以上の電流が流れると自動的にOFF (切) になります。再度使用する場合はノブを押し込んでON (入) にしてください。



● アース端子

感電防止のアース線を取り付ける端子①です。

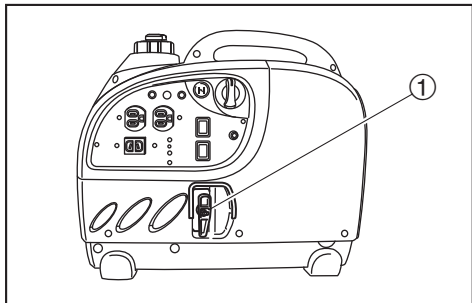


要 点

アース端子①から地面にアースしてください。

- **リコイルスタータハンドル**

リコイルスタータハンドル①はエンジンを始動させるときに使用します。



- **携帯工具**

発電機に携帯工具が同梱されています。点検・調整の際にご使用ください。

- 燃料（自動車用レギュラーガソリン）の給油

燃料タンクキャップを外し、燃料（自動車用レギュラーガソリン）を赤レベルまで給油します。

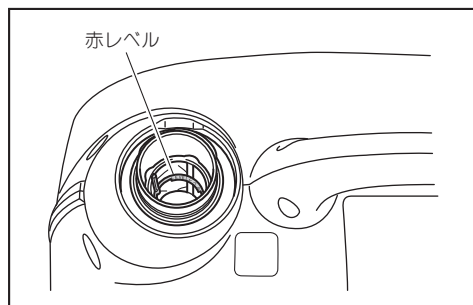
使用燃料：

無鉛ガソリン

（自動車用レギュラーガソリン）

燃料タンク容量：

2.5L（赤レベルまで）



- 燃料タンクキャップは確実に締めてください。

▲注意

- 燃料の給油時、燃料タンク内に水・雪・氷・ゴミが入らないように注意してください。また、こぼれたときは、直ちに布きれなどで完全にふき取ってください。
- 燃料は規定量以上（ストレーナの赤レベル以上）給油しないでください。

要 点

- 燃料はゆっくりと給油してください。
- 燃料は全部なくなる前に、できるだけ早めに補給してください。

▲警告

燃料のガソリンは高い引火性と爆発力があるので、次の事項を必ず守ってください。

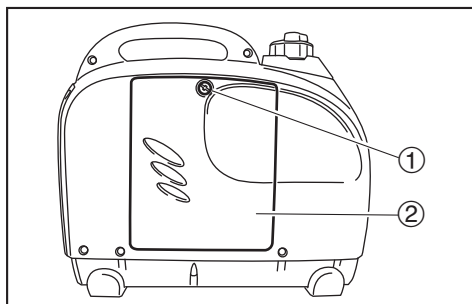
- 給油は、換気の良い場所でエンジンを停止してから行ってください。
- 給油中は、タバコの火や他の火種になるようなものを近づけないでください。また、給油ノズルを給油口に当てるなどして静電気が発生しないように注意して行ってください。
- 燃料を飲み込んだり、燃料蒸気を吸い込んだり、または燃料が目に入ったりした場合は、直ちに医師の診断を受けてください。また燃料が皮膚や衣類にこぼれた場合は石鹸と水で直ちに洗い、衣類は取り替えてください。

● エンジンオイルの給油

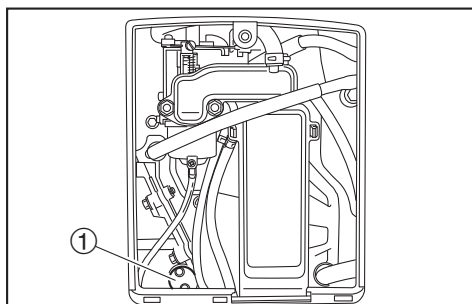
▲ 注 意

- 工場出荷時にはエンジンオイルが給油されていませんので、購入後、最初に使用するときはエンジンオイルを規定量給油してください。
- エンジンオイルを規定量以上に給油しないでください。エンジンオイルを入れ過ぎた状態で始動すると、エンジンが停止する、白煙が出るなど、不調の原因となります。

1. ボルト①を弛めて、カバー②を取り外します。



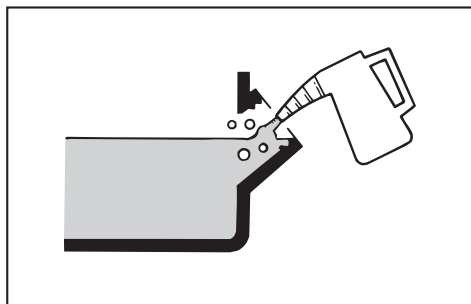
2. オイルプラグ①を外します。



3. エンジンオイルを規定量(注入口の口元)まで給油します。

推奨オイル：

4ストロークガソリンエンジンオイル
(SAE 10W-30 もしくは
10W-40 API分類SE級以上)
エンジンオイル規定量：0.32L



要 点

- エンジンオイルを交換するときは、「● エンジンオイルの交換」(P31)を参照してください。
 - エンジンオイルの給油は、発電機本体を水平状態にして行ってください。
 - こぼれたエンジンオイルは必ずふき取ってください。
4. オイルプラグを取り付け、確実に締め付けます。
 5. カバーを取り付けます。

● エンジンの始動

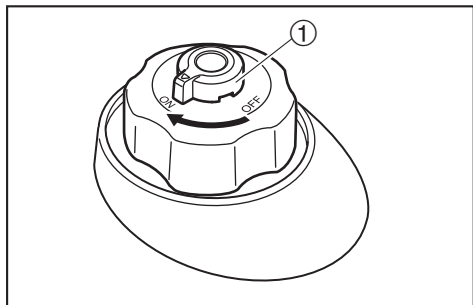
▲ 警告

換気や風通しが不十分で排気ガスがこもる場所ではエンジンを始動しないでください。

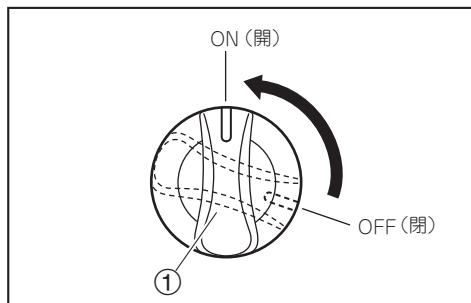
▲ 注意

- 新規購入後の1回目は、燃料タンクに燃料を給油しても、自動的にすべての始動系統には燃料が供給されません。そのため、エンジンが始動するまでに約10回リコイルスタータハンドルを引く必要がある場合があります。
- エンジンを始動する前に電気器具を接続しないでください。
- エンジンを始動する前に周波数切替スイッチの周波数と接続する電気器具の周波数が同じであるか確認してください。

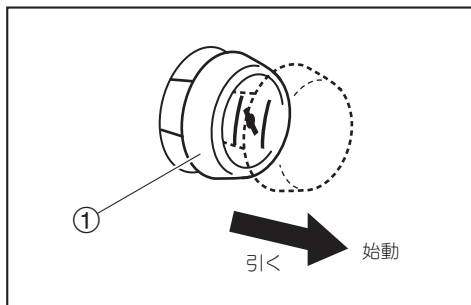
1. 燃料（自動車用レギュラーガソリン）の量を点検します。
2. 燃料タンクキャップつまみ①をON（開）にします。



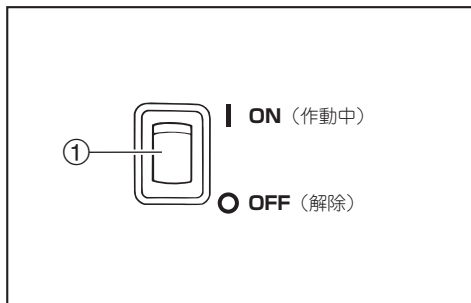
3. 燃料コック①をON（開）にします。



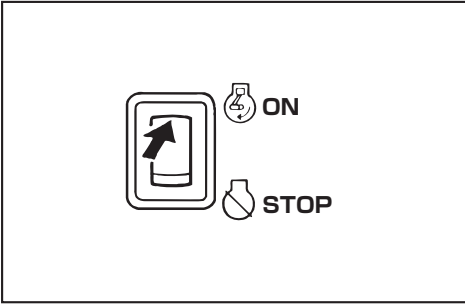
4. チョークノブ①を始動にします。
なお、エンジンが暖まっているときは、チョークノブを始動にする必要はありません。



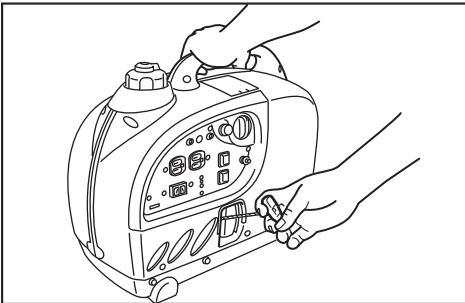
5. エコノミースイッチ①をOFF（解除）にします。



6. エンジンスイッチを ON (運転) にします。



7. リコイルスタータハンドルを軽く引き出します。リコイルスタータハンドルが重くなった状態から勢よく引き、エンジンを始動させます。



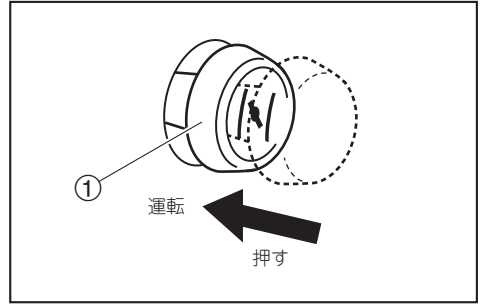
▲注意

- リコイルスタータハンドルを引くときは、発電機が倒れないように手でハンドルを押さえてください。
- リコイルスタータハンドルを戻すときは、ゆっくりと戻してください。

要 点

リコイルスタータハンドルを数回引いてエンジンが始動しないときは、チョークノブを元に戻してリコイルスタータハンドルを引いてください。

8. エンジン回転数が安定したらチョークノブ①を運転にします。



要 点

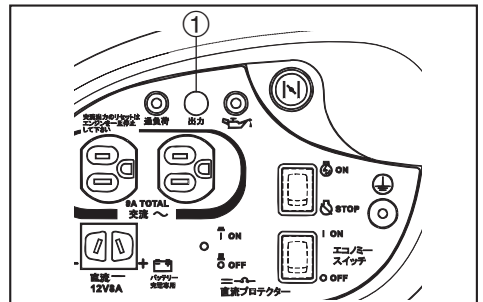
暖機運転が不十分な状態でチョークノブを戻すと、エンジンが停止することがあります。

9. しばらく暖機運転します。

要 点

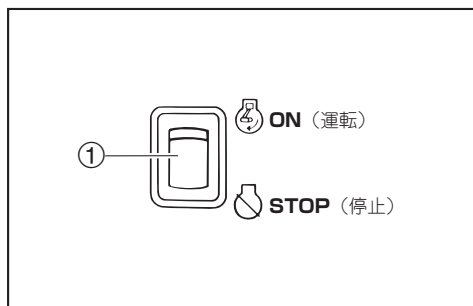
気温が 3℃ 以下の場合、エコノミースイッチが ON (作動中) でも自動的に約 5 分間 5000r/min で暖機運転し、気温が 3℃ 以上の場合には約 3 分間 4000r/min で暖機運転します。その後自動的に低速運転に切り替わります。

10. 出力表示ランプ (緑色) ① が点灯していることを確認します。

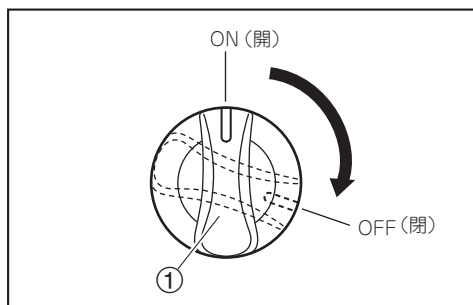


● エンジンの停止

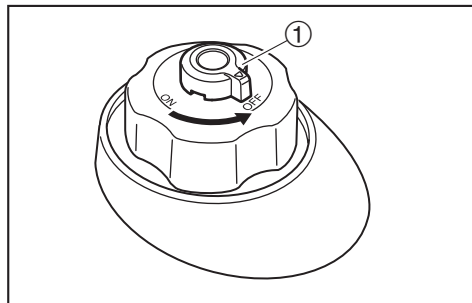
1. 電気器具のスイッチを OFF（切）にします。
2. 電気器具のプラグをコンセントから抜きます。
3. エンジンスイッチ ① を STOP（停止）にします。



4. 燃料コック ① を OFF（閉）にします。

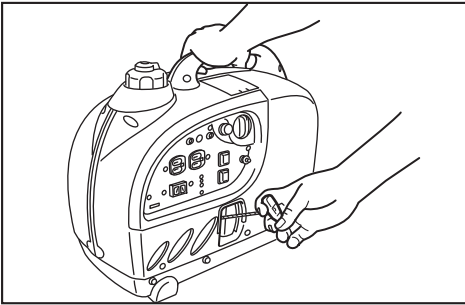


5. エンジンが十分に冷えてから、燃料タンクキャップつまみ ① を OFF（閉）にします。

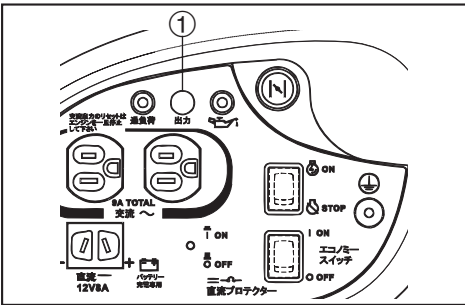


● 交流電源の取り出し方

1. エンジンを始動します。

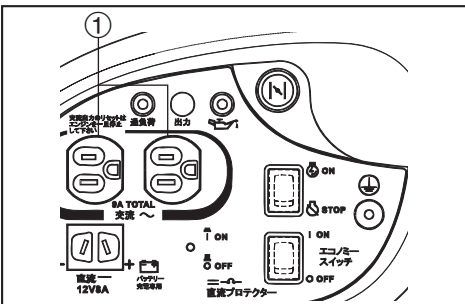


2. 出力表示ランプ（緑色）① が点灯していることを確認します。



3. 電気器具のプラグを交流コンセント①に差し込みます。

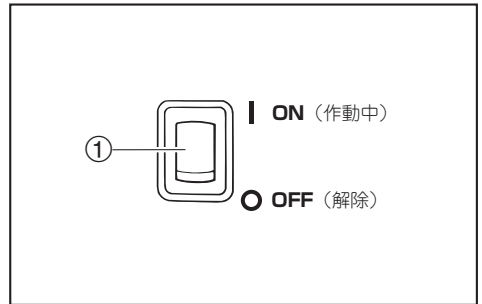
2口合計消費電流 9A



要 点

電気器具のスイッチが OFF（切）になっていることを必ず確認してから差し込んでください。

4. エコノミースイッチ①を ON（作動中）にします。

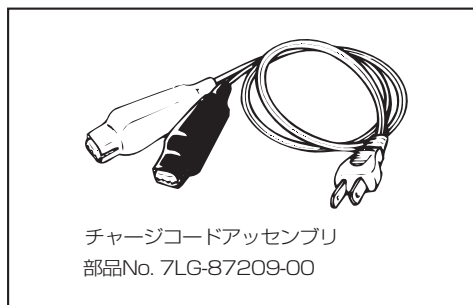


- 直流電源の取り出し方 (12V バッテリー充電専用)

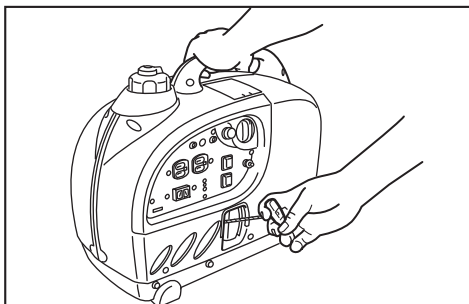
▲注意

- 直流 (DC) と交流 (AC) を同時に取り出す場合の交流 (AC) の器具の電力は次の範囲を守ってください。
60Hz—800W まで
50Hz—800W まで
- 充電時間はバッテリー液の比重によって異なります。

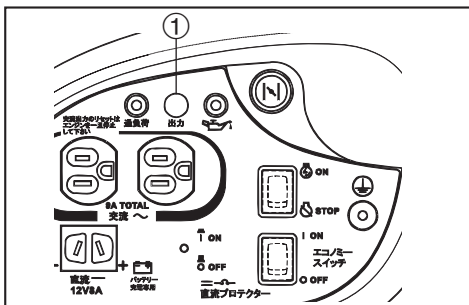
チャージコードアセンブリは有料で販売しています。



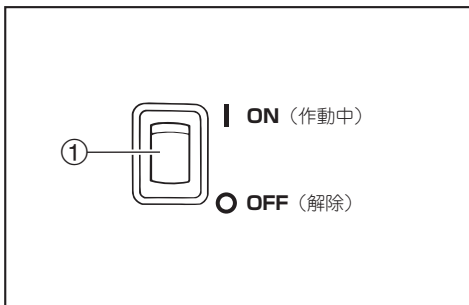
1. エンジンを始動します。



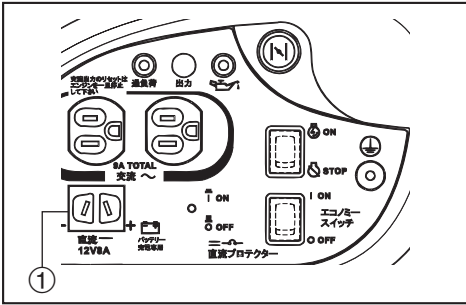
2. 出力表示ランプ (緑色) ① が点灯していることを確認します。



3. エコノミースイッチ ① を OFF (解除) にします。



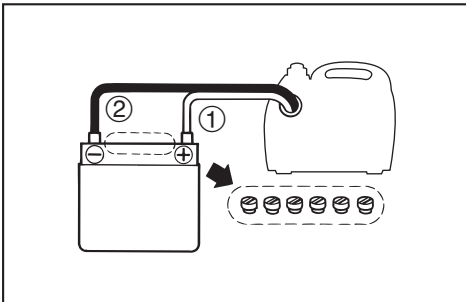
4. チャージコードアセンブリのプラグを直流コンセント①に差し込みます。



▲注意

- チャージコードアセンブリの取り外しはエンジン停止後、取り付けの逆順で行ってください。

5. チャージコードアセンブリの赤色端子①をバッテリーの⊕端子に接続します。
6. チャージコードアセンブリの黒色端子②をバッテリーの⊖端子に接続します。



▲注意

- 満充電になるための充電時間はバッテリーの種類、放電状態（比重）によって異なります。
- 詳細は充電するバッテリーの説明書を熟読してください。

▲警告

バッテリーは引火性ガス（水素ガス）を発生しますので、取り扱いを誤ると爆発し、けがをすることがあります。次の点を必ず守ってください。

- 火気厳禁です。ショートやスパークさせたり、タバコなどの火気を近づけないでください。爆発のおそれがあります。
- 補充充電は風通しの良いところで行ってください。
- ガソリン、油、有機溶剤などを付着させないでください。電そう割れの原因となることがあります。
- 落下などの強い衝撃を加えないでください。
- バッテリー液は希硫酸です。皮膚、目、衣服などに付着すると、重大な傷害を受けることがあります。
- 子供の手の届くところに置かないでください。

応急手当

- 万一、バッテリー液が皮膚、衣服などに付いたときは、すぐに多量の水で洗い流してください。
- 目に入ったときは、すぐに多量の水で洗い流し、医師の治療を受けてください。

● 直流電源（12V バッテリー充電専用）の使用可能範囲

直流電源は 40AH、1/2（ハーフ）放電状態のバッテリーを充電できるように作られていますので、これよりも容量の小さいバッテリーを充電してください。

12V バッテリー

バッテリーの補充電は、バッテリーの放電状態によって充電時間が異なります。バッテリーの比重が 1.26 ～ 1.28 になると充電完了となりますので、1 時間おきに比重をチェックしてください。

40AH のバッテリーの場合、1/2（ハーフ）放電状態から約 5 時間でほぼ良好な状態となります。

なお、バッテリーの充電は、必ずバッテリーの液量を確認してから行ってください。

▲ 注 意

- バッテリー充電中にバッテリーから電気を取ったり、バッテリー充電中に車のスタータモーターを回すなどしないでください。大電流が流れ、発電機ジェネレータ部分のコイル焼けの原因となります。
 - 密閉式バッテリーには専用の充電器が必要です。密閉式バッテリーは接続しないでください。
-

要 点

エコノミースイッチは OFF（解除）にしてください。

- 燃料（自動車用レギュラーガソリン）の点検
燃料タンクキャップを外し、燃料（自動車用レギュラーガソリン）の残量を点検します。

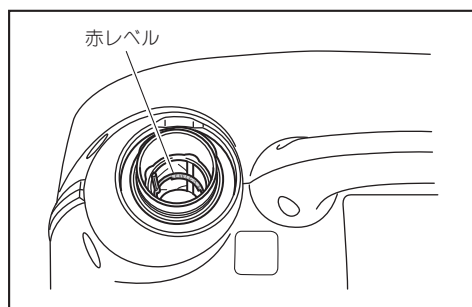
使用燃料：

無鉛ガソリン

（自動車用レギュラーガソリン）

燃料タンク容量：

2.5L（赤レベルまで）



▲ 警告

燃料のガソリンは高い引火性と爆発力があるので、次の事項を必ず守ってください。

- 給油は、換気の良い場所でエンジンを停止してから行ってください。
- 給油中は、タバコの火や他の火種になるようなものを近づけないでください。また、給油ノズルを給油口に当てるなどして静電気が発生しないように注意して行ってください。
- 燃料を飲み込んだり、燃料蒸気を吸い込んだり、または燃料が目に入った場合は、直ちに医師の診断を受けてください。また燃料が皮膚や衣類にこぼれた場合は石鹸と水で直ちに洗い、衣類は取り替えてください。
- 燃料タンクキャップは確実に締めてください。

▲ 注意

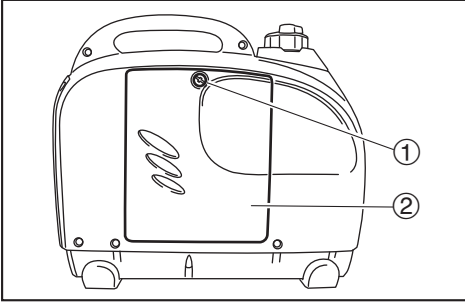
- 燃料の給油時、燃料タンク内に水・雪・氷・ゴミが入らないように注意してください。また、こぼれたときは、直ちに布きれなどで完全にふき取ってください。
- 燃料は規定量以上（ストレナーの赤レベル以上）給油しないでください。

要 点

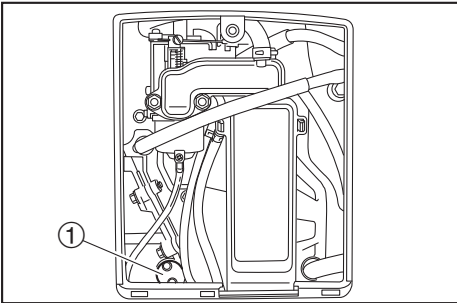
- 燃料はゆっくりと給油してください。
- 燃料は全部なくなる前に、できるだけ早めに補給してください。

● エンジンオイルの点検

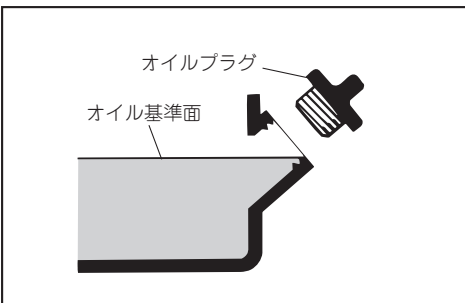
1. ボルト①を弛めて、カバー②を取り外します。



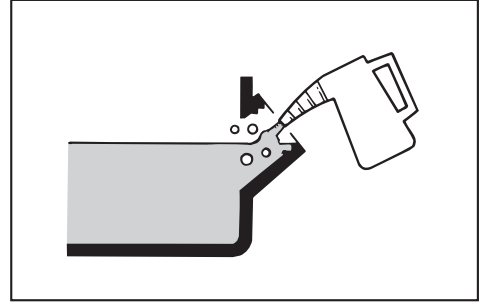
2. オイルプラグ①を外します。



3. エンジンオイルがオイル基準面（注入口の口元）まであるか点検します。



4. エンジンオイルが基準面（注入口の口元）より少ない場合は、エンジンオイルを注入口の口元まで給油します。



▲注意

エンジンオイルを基準面以上に給油しないでください。エンジンオイルを入れ過ぎた状態で始動すると、エンジンが停止する、白煙が出るなど、不調の原因となります。

要 点

- エンジンオイルの給油は、発電機本体を水平状態にして行ってください。
- こぼれたエンジンオイルは必ずふき取ってください。
- エンジンオイルを規定量入れないとエンジンは始動しません。

5. オイルプラグを取り付け、確実に締め付けます。
6. カバーを取り付けます。

● その他の点検

P27 を参照してください。

お客様の安全と、発電機の故障と事故を未然に防ぐために実施してください。

▲警告

- エンジン運転中および停止直後は、エンジン本体、マフラ周辺のプロテクタやエキゾーストパイプなどが熱くなっています。手で直接触れないでください。
ヤケドにご注意ください。
- 排気ガスは、一酸化炭素など有害な成分を含んでいます。換気の悪い場所や、風通しの悪い場所でエンジンを始動しての点検はしないでください。
- 異状が認められた場合は、ご使用のかたご自身または販売店またはサービス店で必ず整備を行ってください。

▲注意

事故や故障の原因になりますので、始業点検・定期点検を必ず実施してください。

● 始業点検

お客様が発電機をご使用する前に点検を行ってください。

点検箇所に変状がある場合は、販売店またはサービス店で点検・整備をお受けください。

● 定期点検（有料）

お客様のお申し付けにより、お買いあげの販売店またはサービス店が実施します。お客様の責任で必ず点検を受けてください。

対象部品	点検項目	始業 点検	6ヶ月毎または 100時間運転毎	12ヶ月毎または 300時間運転毎
エンジンオイル	オイル量の点検	○		
	交換		○ (*1)	
燃料	量、漏れ	○		
フューエルパイプ	亀裂、損傷の確認	○		
スパークプラグ	点検、清掃		○	
エアクリーナ	点検、清掃		○ (*2)	
マフラワイヤネット	清掃、損傷の確認		○	
燃料タンクストレーナ	清掃			○
プリーザパイプ	亀裂、損傷の確認			○
シリンダーヘッド部	カーボンの除去			★
バルブクリアランス	点検			★
リコイルスタータ	損傷の確認			★
エンジン回転	調整			★
本体各部	各部のゆるみ確認			★
前日の作業で異状が認められた箇所		○		

*1……初回は1ヶ月目または20時間運転時に実施してください。

*2……ほこりの多い場所で作業した場合は、定期点検時期より早めに点検を行ってください。

★……この項目は整備に関する専門知識、工具、技術を必要としますので、販売店またはサービス店へお申し付けください。

格納中であっても発電機を緊急で使用することが予測される場合は、ここに示す定期運転、定期交換を行って緊急時に備えてください。

● 定期運転

1 ヶ月に 1 度定期的に発電機を運転（約 10 分）し、電気器具を接続して運転状態を点検してください。

● 定期交換

燃料（自動車用レギュラーガソリン）を満タンの状態で保管する場合は、燃料の変質による始動不良を防止するため、3 ヶ月に 1 回は燃料タンク内の燃料を交換してください。

▲ 警告

- 本書での指示なき作業などを行うときにも、必ずエンジンを止めてください。
- お客様自身が整備作業についてあまり熟知されていない場合は、販売店またはサービス店へ作業を依頼してください。

交換部品は、必ず純正部品、または指定されたものを使ってください。

アースパワー発電機の定期点検および整備に関しましては、販売店またはサービス店にご遠慮なくご用命ください。

【ご注意】

1. 整備は販売店またはサービス店へのお持ち込みを原則とします。
2. 現地整備の場合には別途出張料金を申し受けます。
3. 土曜、日曜、祝日、年末年始、その他夏期など休業させていただく場合があります。
4. 区画整理、電話局の新增設などにより、住所、電話番号が変更になることがありますのであらかじめご了承ください。

● エンジンオイルの交換

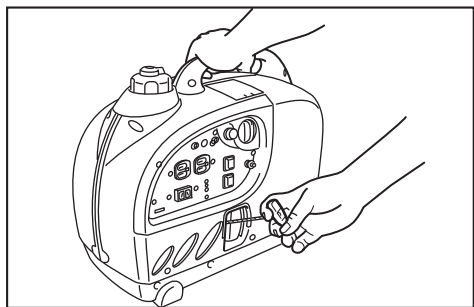
⚠ 警告

油脂類の廃液は法令（公害防止条例）で適切な処理を行うことが義務づけられていますので、販売店またはサービス店へご相談ください。

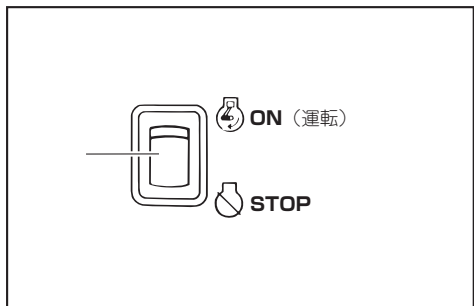
要 点

初回は1ヶ月目または20時間運転時、その後は100時間毎に交換してください。

1. エンジンを始動し、2～3分暖機運転します。



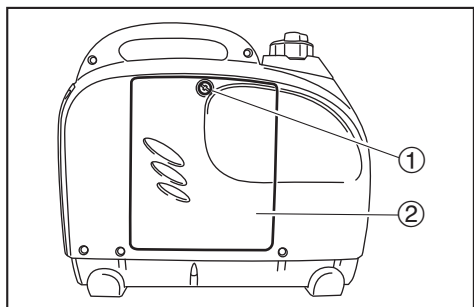
2. エンジンスイッチ①をSTOP（停止）にしてエンジンを停止します。



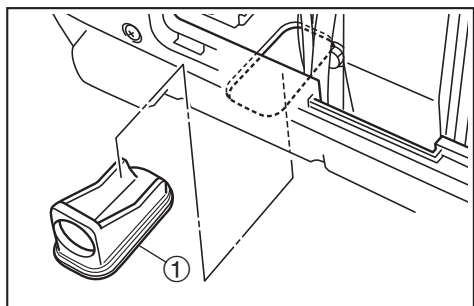
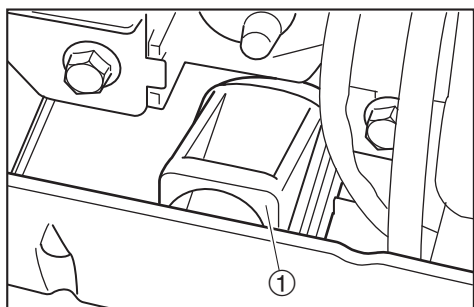
⚠ 警告

エンジン停止直後はエンジンオイルが熱くなっていますので、すぐに排出しないでください。

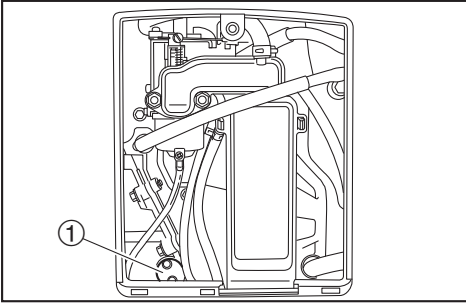
3. ボルト①を弛めて、カバー②を取り外します。



4. オイルフィラ①を下方に押し取り外します。



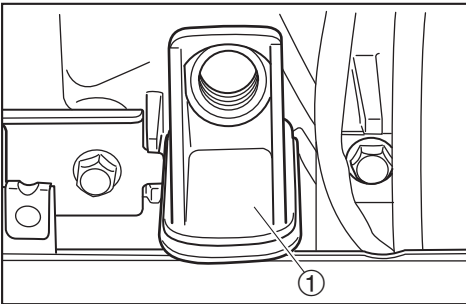
5. オイルプラグ①を外します。



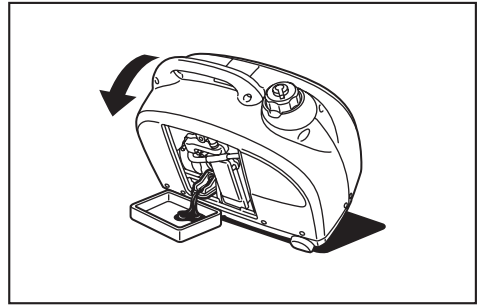
要 点

排出するエンジンオイルを受け取る容器を用意してください。

6. オイルフィラ①をエンジンオイル注入口に取り付けます。



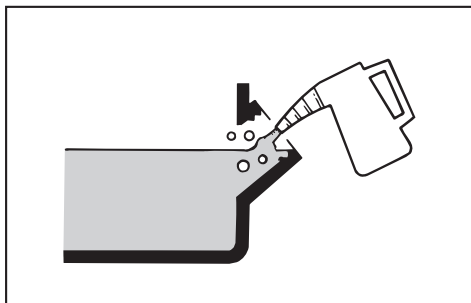
7. 発電機本体を傾けてエンジンオイルを抜きます。



8. 新しいエンジンオイルを規定量（注入口の口元）まで給油します。

推奨オイル：

4ストロークガソリンエンジンオイル
(SAE 10W-30 もしくは
10W-40 API分類 SE級以上)
エンジンオイル規定量：0.32L



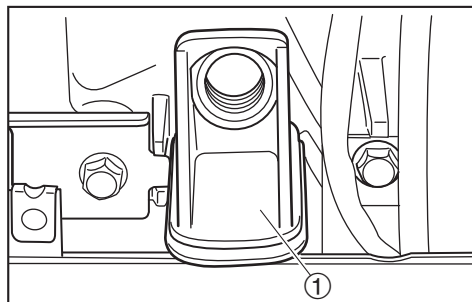
▲注意

エンジンオイルを規定量以上に給油しないでください。エンジンオイルを入れ過ぎた状態で始動すると、エンジンが停止する、白煙が出るなど、不調の原因となります。

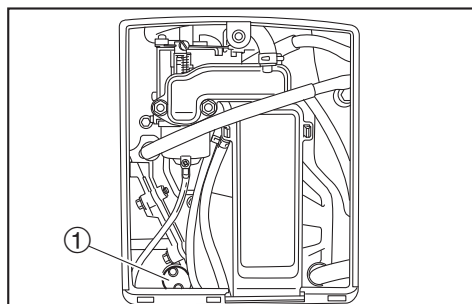
要 点

- エンジンオイルの給油は、発電機本体を水平状態にして行ってください。
- こぼれたエンジンオイルは必ずふき取ってください。

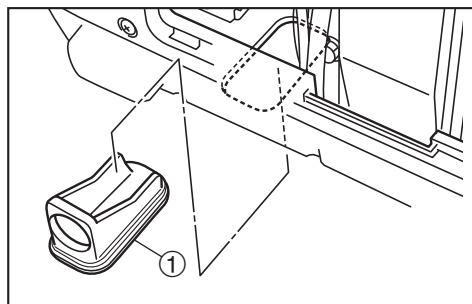
9. オイルフィラ①を外します。



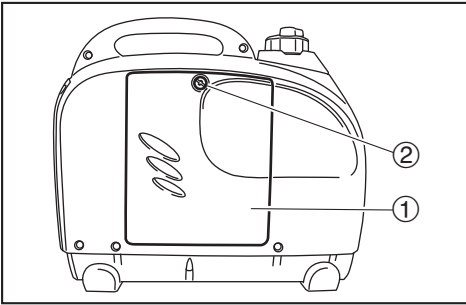
10. オイルプラグ①を締め付けます。



11. 外したオイルフィラ①のオイルをふき取り、本体底板にはめ込みます。



- 12.カバー①を取り付けて、ボルト②を締め付けます。



● スパークプラグの点検と清掃

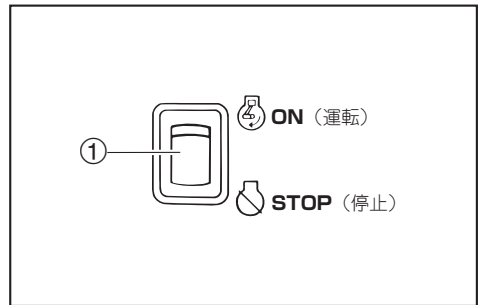
スパークプラグは、点検が簡単な重要部品です。

スパークプラグは徐々に劣化しますので、定期的を外して点検を行う必要があります。

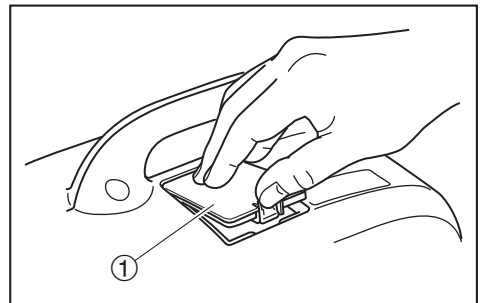
▲ 警告

エンジン停止直後は、スパークプラグやエンジン本体が熱くなっていますので、ヤケドに注意してください。

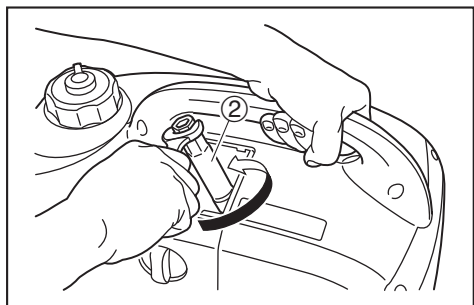
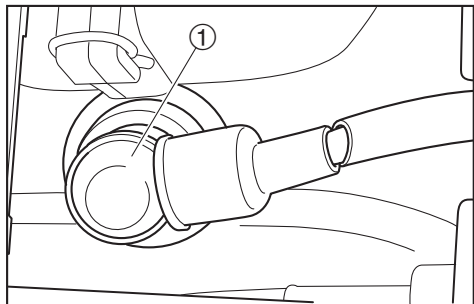
1. エンジンスイッチ①をSTOP（停止）にしてエンジンを停止します。



2. スパークプラグカバー①を取り外します。



3. スパークプラグキャップ①を取り外し、同梱の工具②を使用してスパークプラグを外します。



警告

スパークプラグの脱着の際は、碍子を損傷させないように注意してください。

碍子が損傷すると、電気もれて火災などを誘発するおそれがあります。

要点

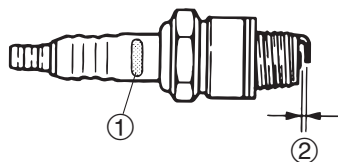
スパークプラグを取り外すとき、スパークプラグを発電機の内部に落とさないよう注意してください。

4. スパークプラグの焼け具合を点検します。

通常はキツネ色に焼けますが、黒くくすぶっていたり白く焼けていたときはエアクリーナを点検します。

5. 電極付近の汚れ（カーボン）をワイヤブラシで落とします。
6. スパークプラグ認識番号①とスパークプラグキャップ②を点検します。

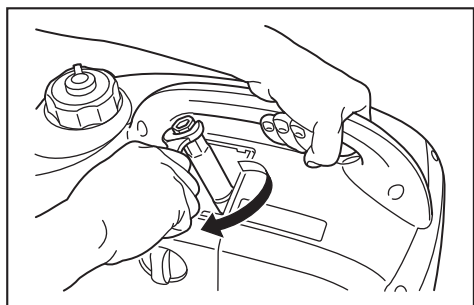
スパークプラグ認識番号：
NGK CR4HSB
スパークプラグキャップ：
0.6～0.7mm



① スパークプラグ認識番号
② スパークプラグキャップ

7. スパークプラグを取り付け、規定のトルクで締め付けます。

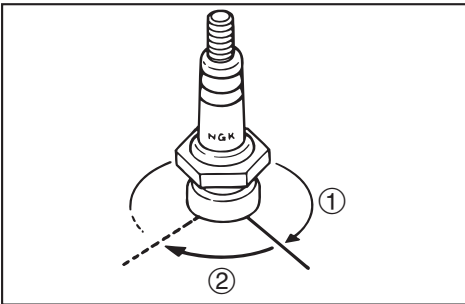
スパークプラグ
規定トルク：
18N・m (1.8kgf・m)



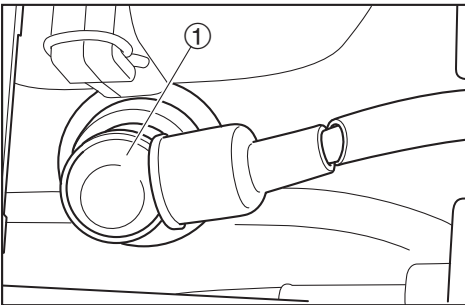
要 点

スパークプラグを取り付ける際にトルクレンチが準備できないときは、指でいっばいに締め込んだ後①、プラグレンチを使って1/4～1/2回転②更に締め込んでください。

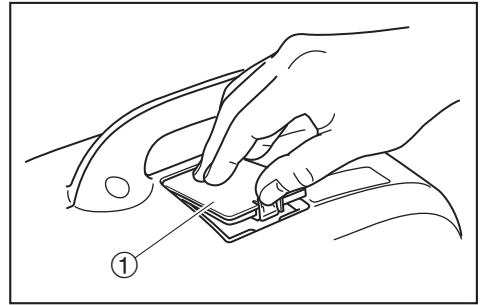
できるだけ早い時期に、トルクレンチを使って正規のトルクで締めてください。



8. スパークプラグキャップ①を取り付けます。



9. スパークプラグカバー①を取り付けます。

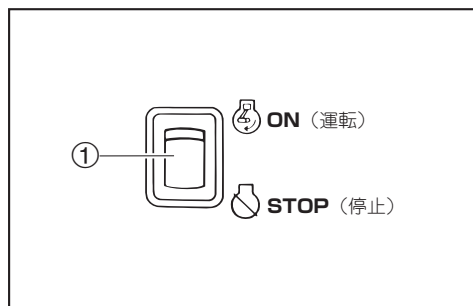


● エアクリーナエレメントの清掃

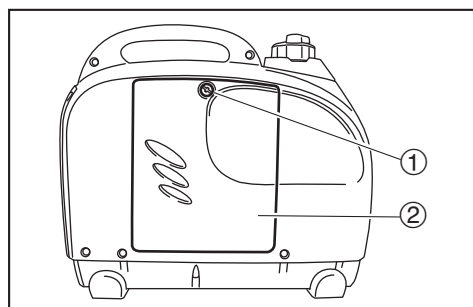
要 点

ほこりの多い場所で使用した場合は、定期点検時期より早めに清掃してください。

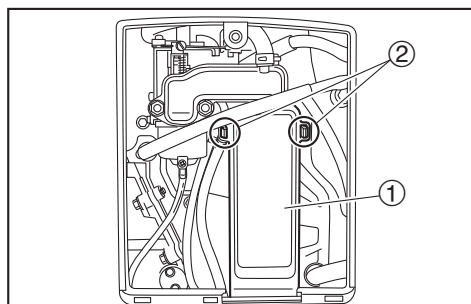
1. エンジンスイッチ①をSTOP（停止）にしてエンジンを停止します。



2. ボルト①を弛めて、カバー②を取り外します。

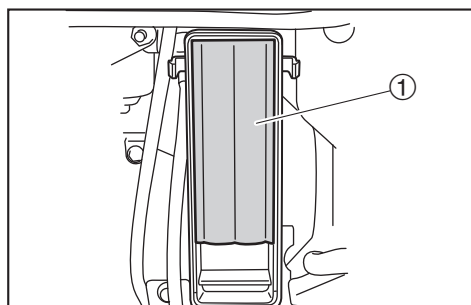


3. エアクリーナカバー①を固定しているクリップ②を外します。



4. エアクリーナカバーを外します。

5. エレメント①を外します。

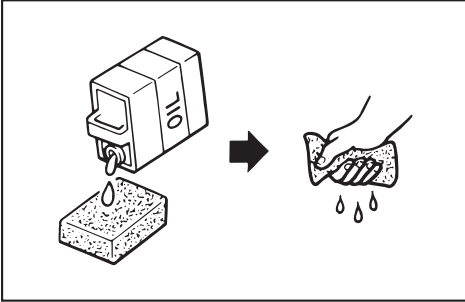


6. エレメントをきれいな白灯油で洗浄します。

▲ 警 告

- タバコの火や他の火種になるようなものを近づけないでください。
- 油脂類の廃液は法令（公害防止条例）で適切な処理を行うことが義務づけられていますので、販売店またはサービス店へご相談ください。

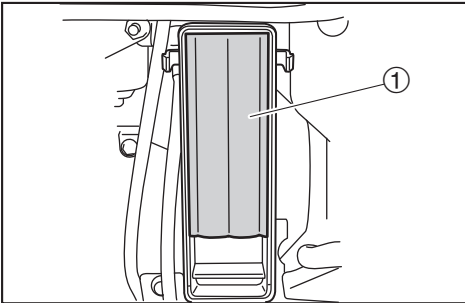
7. エレメントをエンジンオイルなどにひたし、その後余分なオイルを取り除きます。



▲注意

エレメントは絶対にきつく絞らないでください。破れてエンジンが不調になることがあります。

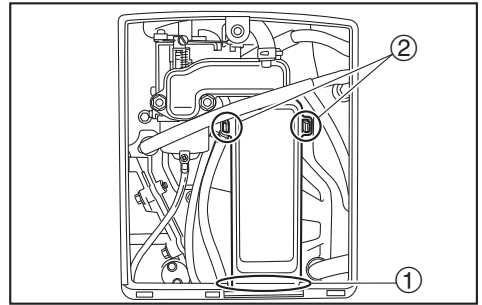
8. エレメント①をエアクリーナ本体にはめ込みます。



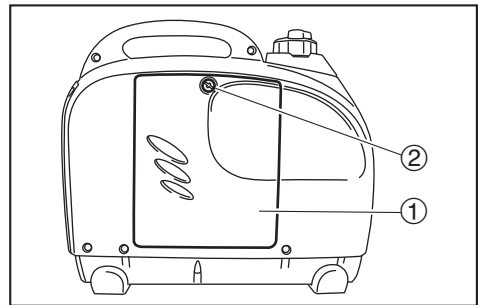
▲注意

エレメントを取り付けていない状態ではエンジンを絶対に始動させないでください。ピストンやシリンダーの摩耗の原因になります。

9. エアクリーナカバー突起部①を溝にはめ込み、クリップ②を取り付けます。



10. カバー①を取り付けて、ボルト②を締め付けます。

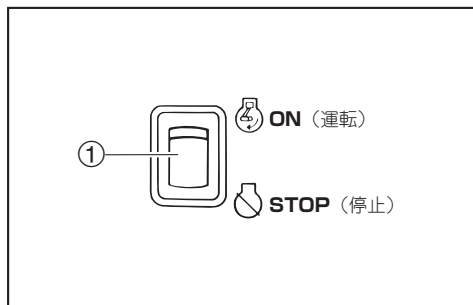


● 燃料タンクストレーナの清掃

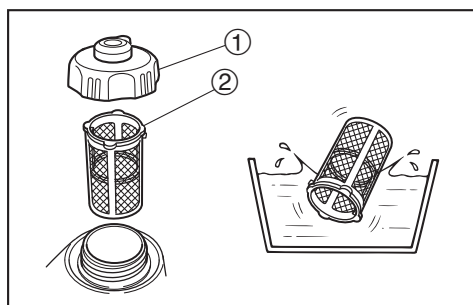
要 点

ストレーナが短期間に汚れる場合は、燃料タンク内に汚れが溜まっていることがあります。

1. エンジンスイッチ①をSTOP（停止）にしてエンジンを停止します。



2. 燃料タンクキャップ①およびストレーナ②を取り外します。



3. ガソリンを使ってストレーナを洗浄します。

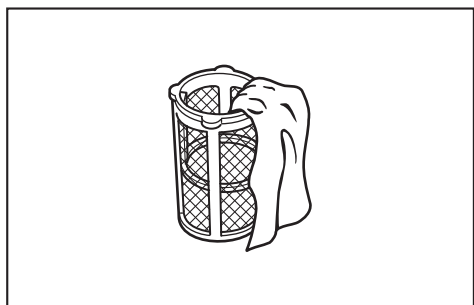
▲ 警告

タバコの火や他の火種になるようなものを近づけないでください。

要 点

ストレーナが破損している場合は新品と交換してください。

4. ストレーナをふいて燃料タンクに挿入します。



5. 燃料タンクキャップを取り付けます。

▲ 警告

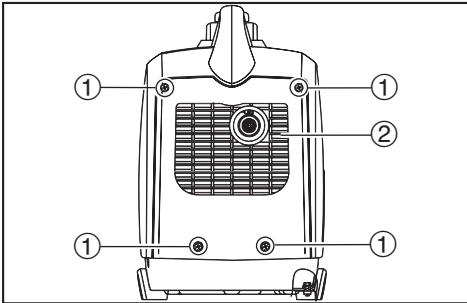
燃料タンクキャップはしっかりと締め付けてください。

● マフラワイヤネットの清掃

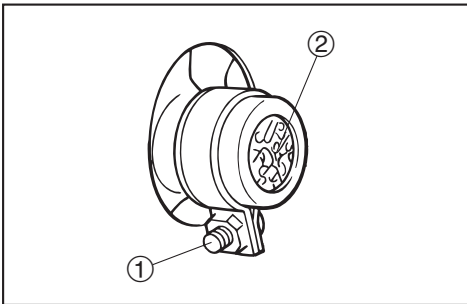
⚠ 警告

エンジン停止直後はエンジン本体やマフラ、エキゾーストパイプなどが熱くなっていますので、ヤケドに注意してください。点検や整備は、十分にエンジン本体やマフラ、エキゾーストパイプなどが冷えてから行ってください。

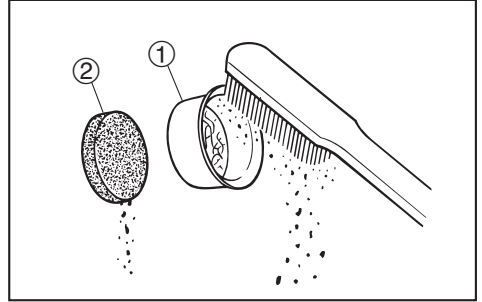
1. エンジンスイッチをSTOP（停止）にしてエンジンを停止します。
2. ボルト①をゆるめて、カバー②を取り外します。



3. ボルト①をゆるめてマフラキャップとマフラワイヤネット②を外します。



4. ワイヤブラシを利用してマフラキャップ①とマフラワイヤネット②の汚れを取り除きます。



5. マフラワイヤネットとマフラキャップを取り付けてボルトを締め付けます。
6. カバーを取り付けてボルトを締め付けます。

故障は行き届いた点検整備により未然に防ぐことができます。故障の多くは、取り扱いの不慣れや不十分な点検に起因しています。故障が生じたときは、販売店またはサービス店にご相談ください。

下記には最も考えられる故障を選び、その想定される原因を列記しました。故障診断が不安なときは、できるだけそのままの状態の販売店またはサービス店に連絡し、専門技術者にご相談ください。

● エンジンが始動しない

1. 燃料系統（燃焼室に燃料が供給されていない）

- 燃料タンクが空になっている …………… 燃料（自動車用レギュラーガソリン）を補給する。
- 燃料タンクキャップつまみが閉じている …… 燃料タンクキャップつまみを ON（開）にする。
- 燃料パイプが目詰まりしている …………… 燃料パイプを清掃する。
もしくは、販売店またはサービス店に相談する。
- 燃料コックに異物が混入している …………… 燃料コックを清掃する。
もしくは、販売店またはサービス店に相談する。
- キャブレタが目詰まりしている …………… キャブレタを清掃する。
もしくは、販売店またはサービス店に相談する。

2. 電気系統（火花不足）

- スパークプラグが汚れている …………… スパークプラグを乾燥させて清掃する。
- スパークプラグにカーボンが
付着している …………… カーボンを除去する。
- 点火系統が不良 …………… 販売店またはサービス店に相談する。

3. 圧縮系統（圧縮不足、漏れ） …………… 販売店またはサービス店に相談する。

4. 潤滑系統（オイル不足）

- リコイルスタータハンドルを引くと
オイル警告ランプが点灯する …………… エンジンオイルを規定量（注入口の口元）まで補給する。

● 電気が出ない

- 交流過電流保護装置が作動している …… エンジンスイッチを STOP（停止）の位置にして一旦エンジンを停止し、その後再始動する。

発電機を自動車・トラックなどの車両で運搬する場合は、次の項目を守ってください。

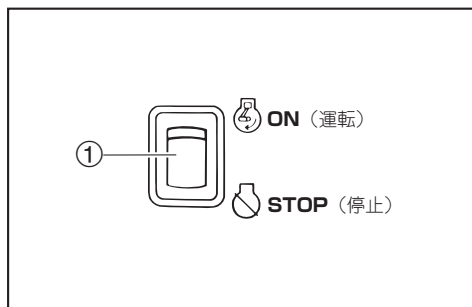
▲警告

- 振動、衝撃などで燃料タンクの燃料（自動車用レギュラーガソリン）がこぼれるおそれがありますので、燃料タンクに燃料を給油したまま運搬しないでください。
- 燃料が気化して引火するおそれがありますので、発電機を車内やトランクなどに積載したまま、長い時間直射日光の当たる場所に放置しないでください。
- 火災のおそれがありますので、予備の燃料は消防法に適合した鉄製の携帯タンクに保管してください。
- 火災のおそれあり、車両に積載したまま使用しないでください。

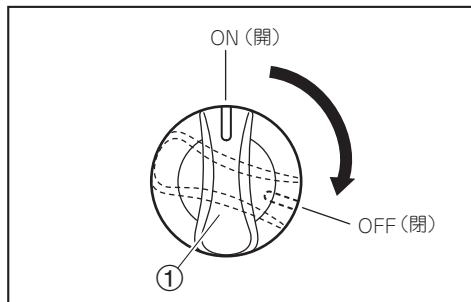
▲注意

発電機の上に重いものを置かないでください。

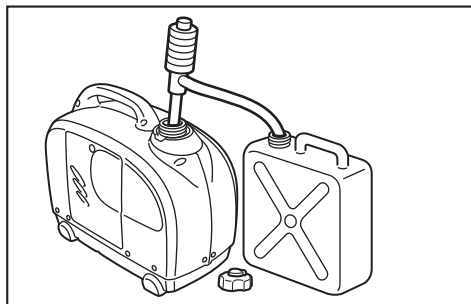
1. エンジンスイッチ①をSTOP（停止）にします。



2. 燃料コック①をOFF（閉）にします。



3. 燃料タンクキャップおよびストレーナを取り外し、市販のポンプを使用して燃料（自動車用レギュラーガソリン）を抜きます。なお、電動式ポンプは使用しないでください。

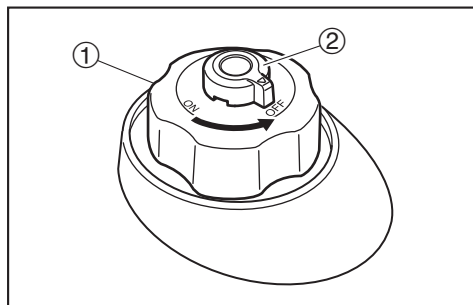


▲警告

こぼれた燃料は直ちに布きれなどで完全にふき取ってください。

4. ストレーナおよび燃料タンクキャップ

①を確実に締め付け、燃料タンクキャップつまみ②をOFF（閉）にします。



▲ 警告

燃料タンクキャップは確実に締め付けてください。

5. 車両に積載し、発電機をロープなどで確実に固定します。

要 点

発電機が移動、転倒、落下、破損などしないような位置に積載してください。

保管・格納

● 保管

使用后、または定期運転後次回の使用が3ヶ月以降になる場合は、1～15の作業を行って保管し、次に使用するときにご用意ください。

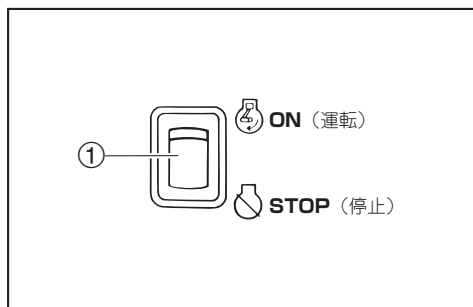
▲ 注意

燃料（自動車用レギュラーガソリン）が自然劣化してエンジンの始動が困難になる場合がありますので燃料は抜いてください。

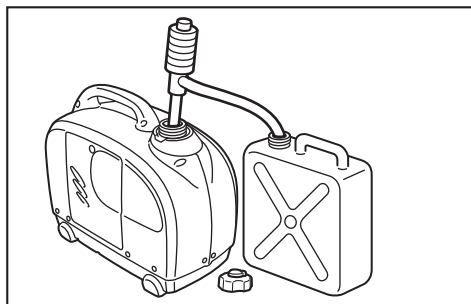
要 点

排出する燃料を受け取る容器を用意してください。

1. エンジンスイッチ①をSTOP（停止）にしてエンジンを停止します。



2. 燃料タンクキャップおよびストレーナを取り外し、市販のポンプを使用して燃料（自動車用レギュラーガソリン）を抜きます。なお、電動式ポンプは使用しないでください。



▲ 警告

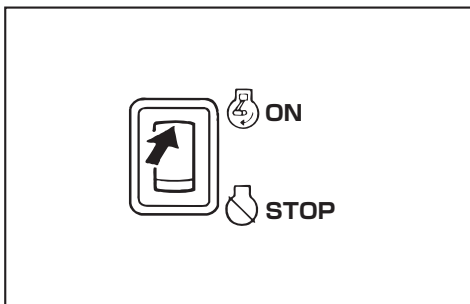
こぼれた燃料は直ちに布きれなどで完全にふき取ってください。

3. ストレーナおよび燃料タンクキャップを取り付けます。

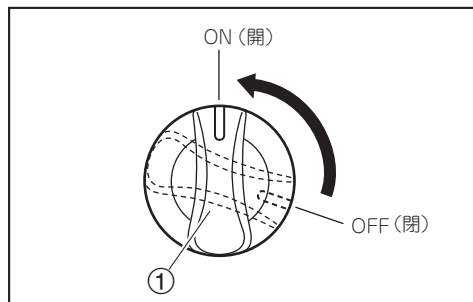
▲ 警告

燃料タンクキャップは確実に締め付けてください。

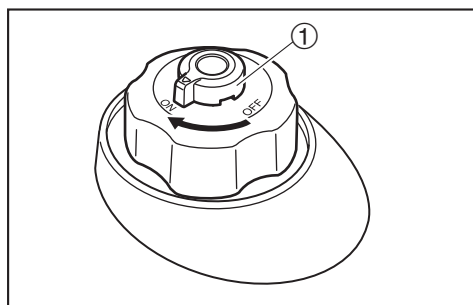
4. エンジンスイッチをON（運転）にします。



5. 燃料コック①をON（開）にします。

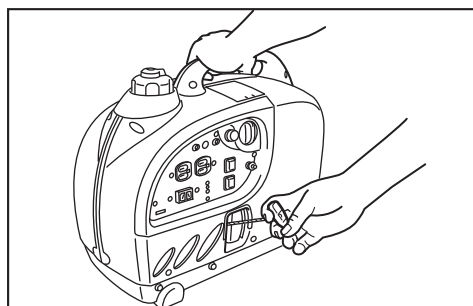


6. 燃料タンクキャップつまみ①をON（開）にします。



7. エンジンを始動します。

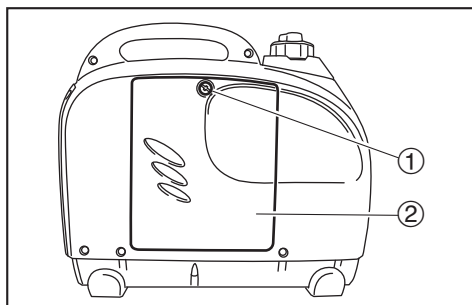
約 20 分前後でエンジンは「ガス欠状態」で停止します。



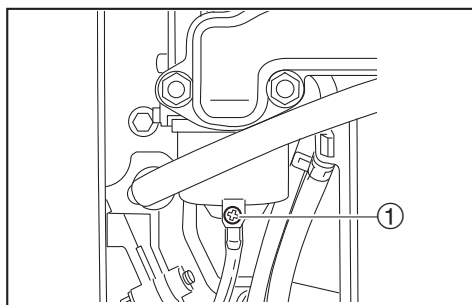
要 点

- 電気器具は接続しないでください。（無負荷運転）
- 燃料タンク内の燃料残量によって「ガス欠状態」になるまでの時間は変わります。

8. ボルト①を弛めて、カバー②を取り外します。



9. キャブレタのドレンスクリュー①を⊕ドライバで弛めて燃料を抜きます。



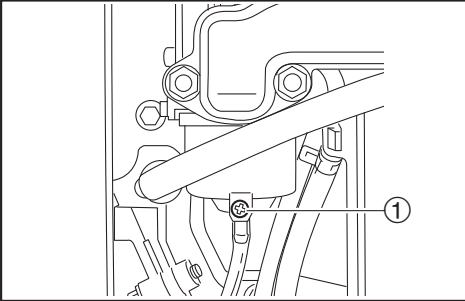
▲ 警 告

こぼれた燃料は直ちに布きれなどで完全にふき取ってください。

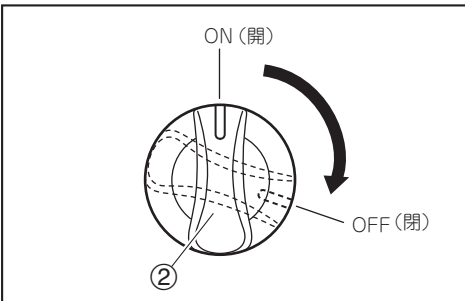
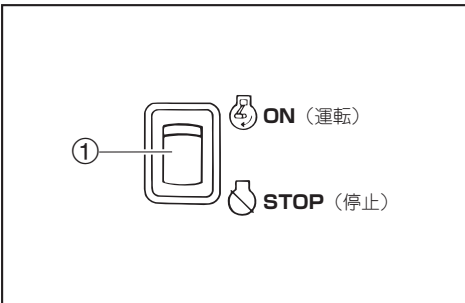
要 点

キャブレタ内のガソリンを抜かずに長期間放置すると、ガソリンが変質しエンジンがかからなくなる場合があります。

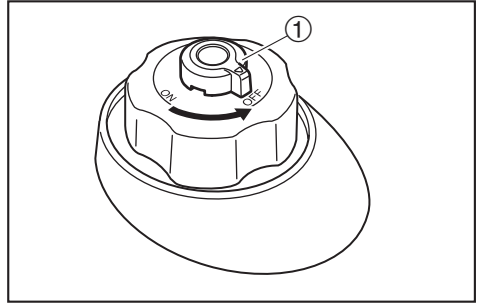
10. ドレンスクリュー①を締め付けます。



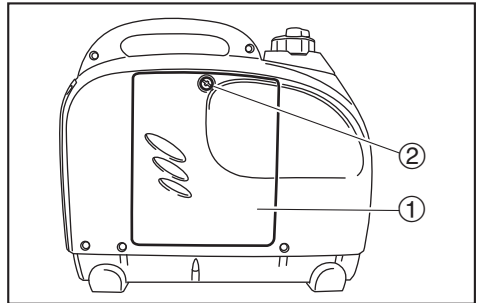
11. エンジンスイッチ①をSTOP (停止)、燃料コック②をOFF (閉) にします。



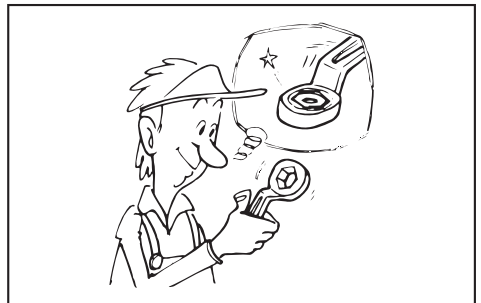
12. 燃料タンクキャップつまみ①をOFF (閉) にします。



13. カバー①を取り付けて、ボルト②を締め付けます。



14. 弛みがあれば各ボルト・ナット・スクリューを増し締めします。



15. 室内で湿気が少なく換気の良い場所に保管します。



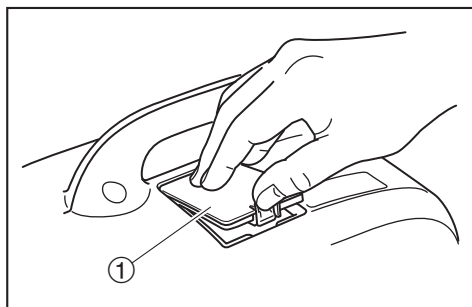
▲注意

火災のおそれがありますので、発電機にカバーを掛ける場合は、エンジン部、マフラ部が充分に冷えてから行ってください。

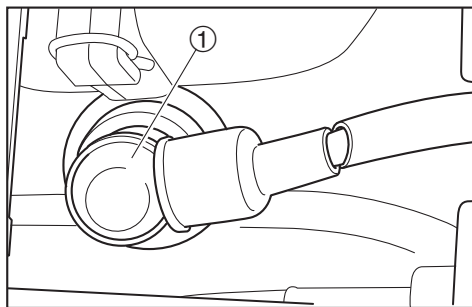
●格納

長期間にわたって使用しない場合は、次のことを行って格納し、次に使用するとき備えてください。

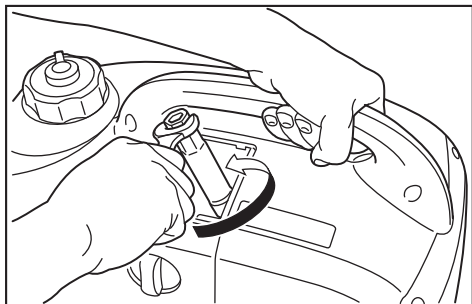
1. 「●保管」の1～14の作業を行います。
2. スパークプラグカバー①を取り外します。



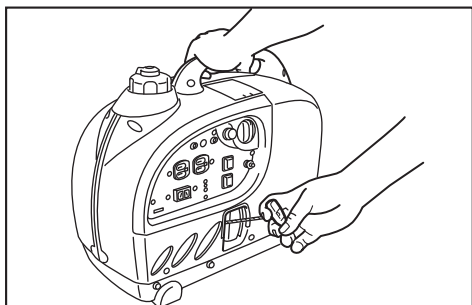
3. スパークプラグキャップ①を外します。



4. スパークプラグを外し、プラグ孔よりエンジンオイルを3～5mL 給油します。



5. リコイルスタータハンドルを2～3回引いた後、スパークプラグを取り付けます。
6. リコイルスタータハンドルを引き、重くなった状態（圧縮状態）にします。



7. 各部をきれいに清掃して防錆処理をします。



8. 発電機にカバーを掛け、室内で湿気が少なく換気の良い場所に格納します。



名称		EF900iS	EF9HiS	
形式		多極回転界磁形	多極回転界磁形	
電圧調整方式		インバータ式	インバータ式	
励磁方式		自己励磁式	自己励磁式	
力率		1.0	1.0	
発電機	交流	定格周波数	50Hz/60Hz (切替式)	50Hz/60Hz (切替式)
		定格出力	0.9kVA (900VA)	0.9kVA (900VA)
		定格電圧	100V	100V
		定格電流	9.0A	9.0A
	直流	定格電圧	12V	12V
		定格電流	8A	8A
装備	駆動方式		エンジン直結	エンジン直結
	交流コンセント		15A × 2 個	15A × 2 個
	交流過電流保護装置		電子式	電子式
	直流コンセント		10A × 1 個	10A × 1 個
直流過電流保護装置		直流プロテクタ	直流プロテクタ	
エンジン	エンジン種類		空冷4ストロークガソリンエンジン	空冷4ストロークガソリンエンジン
	調速機形式		電子制御式	電子制御式
	冷却方式		強制空冷式	強制空冷式
	点火方式		TCI	TCI
	スパークプラグ		NGK・CR4HSB	NGK・CR4HSB
	プラグギャップ		0.6 ~ 0.7mm	0.6 ~ 0.7mm
	エアクリーナ方式		半湿式 (ウレタンフォーム)	半湿式 (ウレタンフォーム)
	総排気量		50mL (50cm ³)	50mL (50cm ³)
	使用燃料		無鉛ガソリン (自動車用レギュラーガソリン)	無鉛ガソリン (自動車用レギュラーガソリン)
	潤滑方式		強制飛沫式	強制飛沫式
	エンジンオイル		API 分類SE 級以上エンジンオイル (SAE 10W-30 もしくは 10W-40)	API 分類SE 級以上エンジンオイル (SAE 10W-30 もしくは 10W-40)
エンジンオイル規定量		320mL (320cm ³)	320mL (320cm ³)	
始動方式		リコイル式	リコイル式	
燃料タンク容量 (赤レベル)		2.5L	2.5L	
連続運転時間 (赤レベル)*1		4.1 ~ 11.9 時間 (定格負荷 ~ 1/4 負荷 *2)	4.1 ~ 11.9 時間 (定格負荷 ~ 1/4 負荷 *2)	
乾燥重量		12.7kg	12.7kg	
全長 × 全幅 × 全高		450 × 240 × 380mm	450 × 240 × 380mm	
騒音レベル*3		86.0dB/LWA, 48.5 ~ 60.5dB (A)/7m	86.0dB/LWA, 48.5 ~ 60.5dB (A)/7m	
バッテリー		無	無	

・この仕様諸元は改良のため予告なしに変更することがあります。

*1：連続運転時間とは、赤レベルまで燃料を入れた状態で運転できる時間です。

*2：エコノミースイッチ ON 時

*3：仕様諸元表に表示した騒音値は、エコノミースイッチ ON (作動中) 時で、LWA は ISO3744 に準ずる試験環境での音響パワーレベル、dB(A)/7m が機側 7m、四方向の算術平均値です。異なる環境下での騒音はこの数値と変わる場合があります。

索引

あ行

アース端子	7, 13
安全にお使いいただくために	
お守りください	3
運転する前に点検しましょう	15
運搬	42
エアクリーナ	7, 8
エアクリーナエレメント	8
エアクリーナエレメントの清掃	37
エアVENTホース	7
エコノミースイッチ	7, 10
エンジンオイルの給油	16
エンジンオイルの交換	31
エンジンオイルの点検	26
エンジンが始動しない	41
エンジンスイッチ	7, 9
エンジンの始動	17
エンジンの停止	19
オイル警告装置	7, 9
オイル警告ランプ	7, 11
オイルプラグ	7, 8
お客様窓口のご案内	2
おねがい	表紙裏

か行

格納	47
各部の取り扱い	9
各部の名称	7
過負荷警告ランプ	7, 11
環境への配慮	4
キャブレタ	7, 8
警告	3
警告シンボルマーク	表紙裏
警告ラベル	5
携帯工具	14
交流コンセント	7
交流電源の使用可能範囲	23
交流電源の取り出し方	20
故障診断	41

さ行

識別番号ラベル	1
始業点検	25, 27
周波数切替スイッチ	7, 10
出力表示ランプ	7, 12
重要ラベル	5
仕様諸元	49
スパークプラグ	7, 8
スパークプラグキャップ	7, 8
スパークプラグの点検と清掃	34
その他の点検	26
その他ラベル	6

た行

正しい運転操作	17
注意	4
注意シンボルマーク	表紙裏
注意ラベル	6
チョークノブ	7, 12
直流コンセント	7
直流電源 (12V バッテリー充電専用) の	
使用可能範囲	24
直流電源の取り出し方	
(12V バッテリー充電専用)	21
直流プロテクタ	7, 13
定期運転	29
定期運転・定期交換	29
定期交換	29
定期点検 (有料)	27
定期点検・整備ご相談窓口のご案内	30
電気が出ない	41
点検	27
点検・調整	31
ドレンスクリュ	7, 8
ドレンパイプ	8

な行

燃料コック	7, 12
燃料タンク	7
燃料タンクキャップ	7
燃料タンクキャップつまみ	7, 12
燃料タンクストレーナの清掃	39
燃料 (自動車用レギュラー	
ガソリン) の給油	15
燃料 (自動車用レギュラー	
ガソリン) の点検	25

は行

保管	44
保管・格納	44
本体識別番号	1

ま行

マフラ	7
マフラワイヤネットの清掃	40

や行

要点シンボルマーク	表紙裏
-----------	-----

ら行

リコイルスタータハンドル	7, 14
--------------	-------

当社は、本書に記載の内容を予告なく且つ責務を負うことなく、
変更又は修正する権利を留保します。

株式会社 *Willbe*

〒496-0023 愛知県津島市鹿伏兔町下子守 2 3 番地
TEL : 0567-69-7802 FAX : 0567-69-7814
URL : <https://willbe-corp.com/>