

--	--	--	--

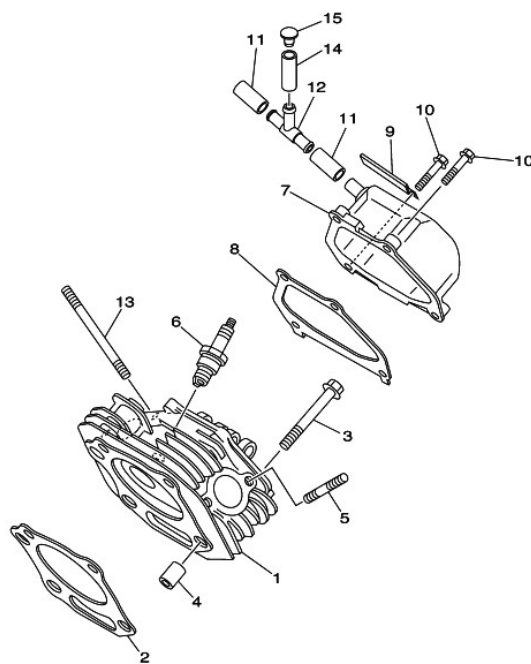
# 純正部品表

PARTS LIST

製品型式名

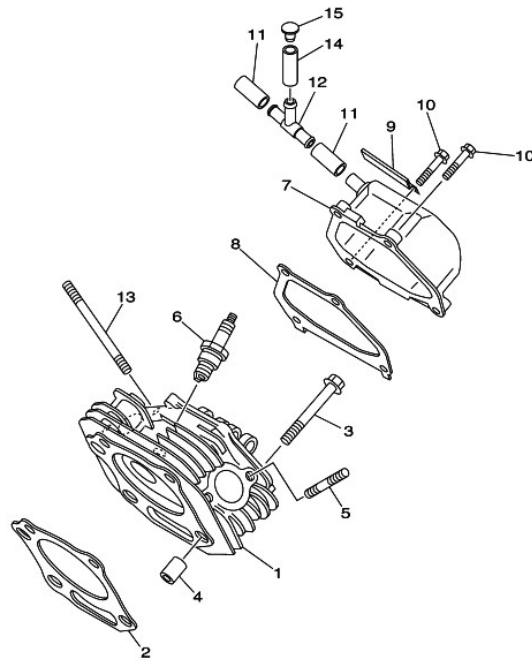
EF5500I-AE1

# シリンダ (Z01) CYLINDER



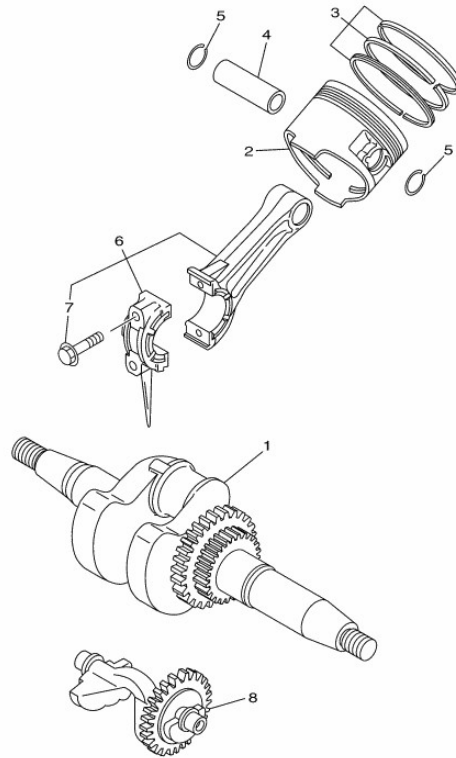
見出番号 No.	改訂番号 R/N	部品番号 Parts No.	部品名称 Parts Name	個数 No. Req'd	互換性 Inte	備考 Remarks	Serial No. (From~To) Serial No. (From~To)
1		7CT-E1111-00	HEAD, CYLINDER 1	1			
2		7CT-E1181-01	GASKET, CYLINDER HEAD	1			
3		95812-10070	BOLT, FLG.	4			
4		99530-14016	PIN, DOWEL A	5			
5		95622-08618	BOLT, STUD	5			
6		94702-00819	PLUG, SPARK	1			
7		7CU-E1190-00	CYL. HEAD COVER ASSY	1			
8		7CT-E1193-00	GASKET, HEAD COVER 1	1			
9		90462-08106	CLAMP	1			
10		B800B06X030	BOLT, FLANGE	4			
11		7CT-E1166-20	PIPE, BREATHER 1	2			
12		7CU-E440B-00	JT. ASSY.	1			

# シリンダ (Z01) CYLINDER



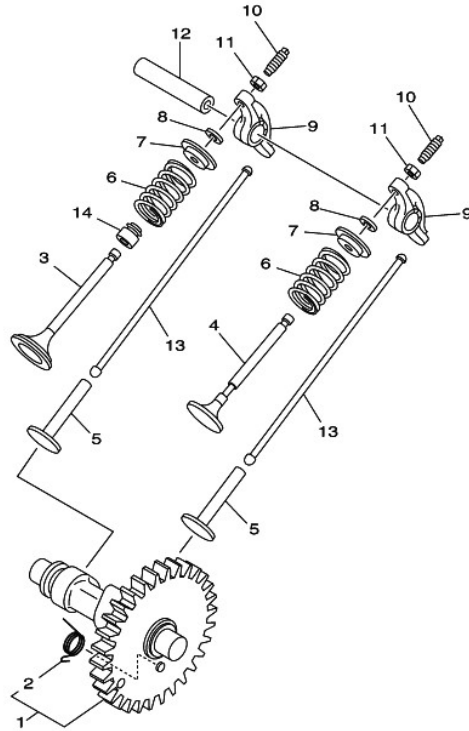
見出番号 No.	改訂番号 R/N	部品番号 Parts No.	部品名称 Parts Name	個数 No. Req'd	互換性 Inte	備考 Remarks	Serial No. (From~To) Serial No. (From~To)
13		95602-08700	BOLT, STUD	2			
14		90445-08M01	HOSE	1			
15		90338-09012	PLUG	1			

クランクシャフト&ピストン  
(Z03) CRANKSHAFT & PISTON



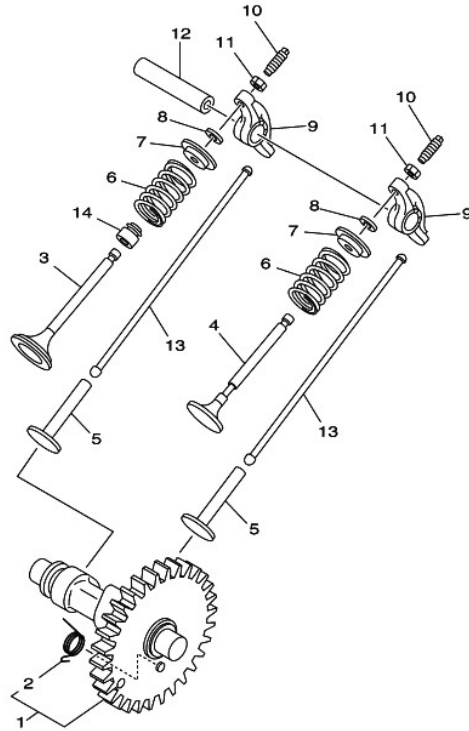
見出番号 No.	改訂番号 R/N	部品番号 Parts No.	部品名称 Parts Name	個数 No. Req'd	互換性 Inte	備考 Remarks	Serial No. (From~To) Serial No. (From~To)
1		7CT-E1400-70	CRANK ASSY.	1			
2		7CT-E1631-10	PISTON (STD)	1			
3		7CU-E1610-00	PISTON RING SET, 1	1			
4		7CT-E1633-00	PIN, PISTON	1			
5		93450-22840	CIRCLIP	2			
6		7CT-E1650-00	CONN. ROD ASSY., 1	1		INCL. NO. 7	
7		7CT-E1654-00	BOLT, CONNECTING ROD	2			
8		7CT-E1454-00	WT., 1	1			

カムシャフト&バルブ  
(Z05) CAMSHAFT & VALVE



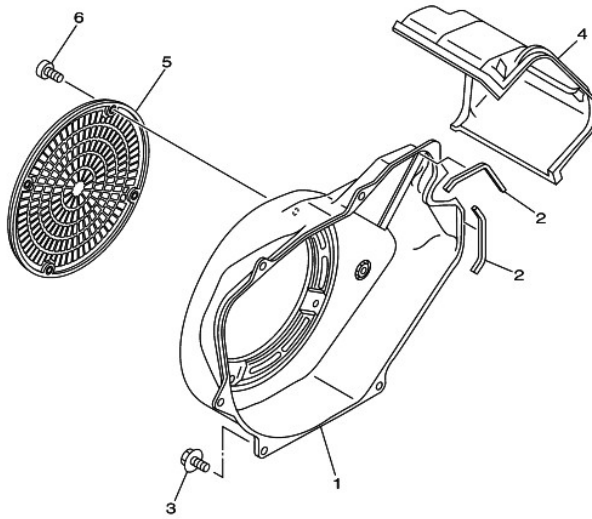
見出番号 No.	改訂番号 R/N	部品番号 Parts No.	部品名称 Parts Name	個数 No. Req' d	互換性 Inte	備考 Remarks	Serial No. (From~To) Serial No. (From~To)
1		7CT-E2170-00	CAM SHAFT ASSY.	1		INCL. NO. 2	
2		7CT-E2287-00	SPRG. , DECOMPR.	1			
3		7BY-E2111-00	VALVE, 1	1			
4		7BY-E2121-00	VALVE, 2	1			
5		7CT-E2153-00	LIFTER, VALVE	2			
6		90501-264A9	SPRG. , COMPRESSION	2			
7		7CT-E2117-00	RET. , VALVE SPRING	2			
8		7CT-E2118-00	LOCK, VALVE SPRING RE	2			
9		7CT-E2151-00	ARM, VALVE ROCKER 1	2			
10		7CT-E2159-00	SCREW, VALVE ADJUST	2			
11		90170-05806	NUT, HEX.	2			
12		7CT-E2156-00	SHAFT, ROCKER 2	1			

カムシャフト&バルブ  
(Z05) CAMSHAFT & VALVE



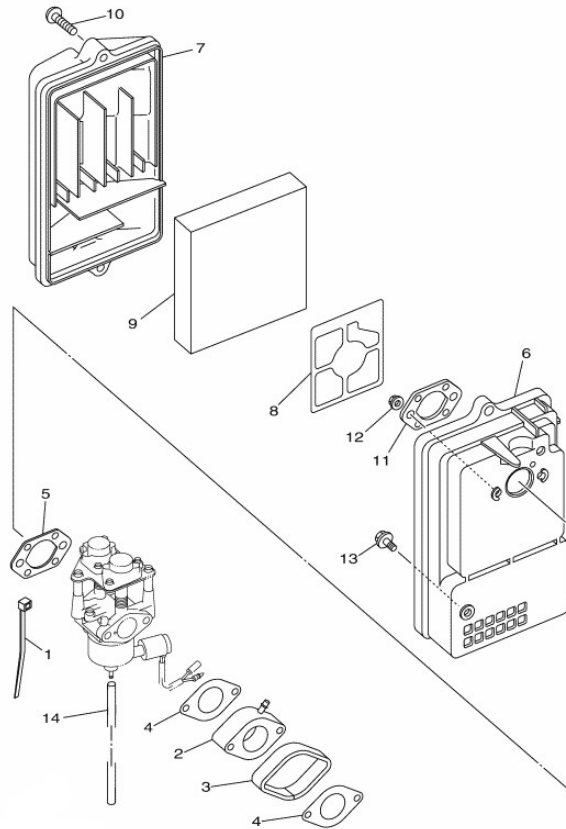
見出番号 No.	改訂番号 R/N	部品番号 Parts No.	部品名称 Parts Name	個数 No. Req'd	互換性 Inte	備考 Remarks	Serial No. (From~To) Serial No. (From~To)
13		JW1-E2154-00	ROD, VALVE PUSH	2			
15		7CT-E2119-00	SEAL, VALVE STEM OIL	1			

エアシールド & スタータ  
 (Z06) AIR SHROUD & STARTER



見出番号 No.	改訂番号 R/N	部品番号 Parts No.	部品名称 Parts Name	個数 No. Req'd	互換性 Inte	備考 Remarks	Serial No. (From~To) Serial No. (From~To)
1		7CT-E2621-10	CASE, FAN 1	1			
2		7CU-E2627-00	PAD, FAN CASE 2	2			
3		B800A06X012	BOLT, FLANGE	5			
4		7CT-E2651-00	AIR SHROUD, CYLINDER	1			
5		7XF-12616-00	COVER, FAN CASE	1			
6		98907-06012	SCREW, BINDING HEAD	4			

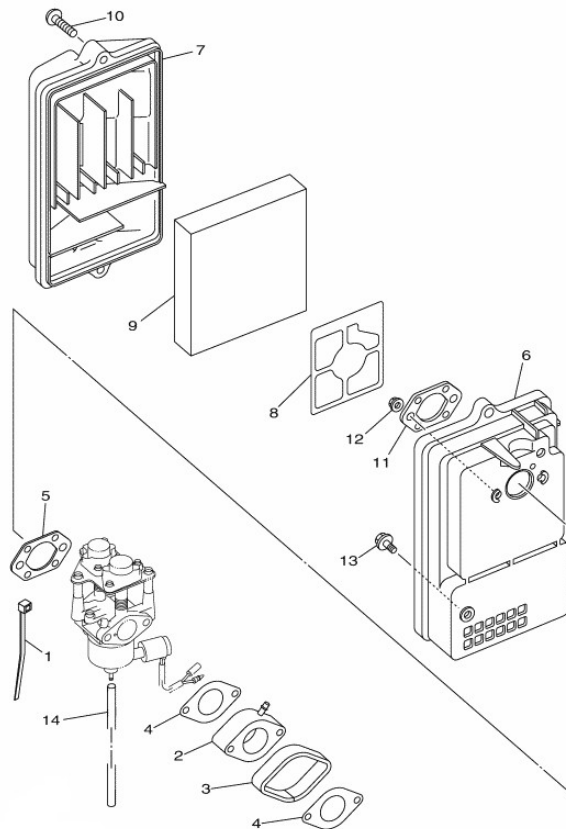
インテイク  
(Z07) INTAKE



見出番号 No.	改訂番号 R/N	部品番号 Parts No.	部品名称 Parts Name	個数 No. Req'd	互換性 Inte	備考 Remarks	Serial No. (From~To) Serial No. (From~To)
1		7CN-H7188-10	BINDER	1			
2		7CT-E3596-00	JT. , CARBURETOR 2	1			
3		7CU-E3593-00	DAMPER	1			
4		7CT-E3557-00	GSKT.	2			
5		7CT-E3567-11	GSKT.	1			
6		7CT-E4411-10	CASE, AIR FILTER	1			
7		7CT-E4412-00	CAP, CASE 1	1			
8		7CT-E4468-00	PLATE ELEMENT SET	1			
9		7CT-E4451-00	ELEMENT, 1	1			
10		7CT-E4429-00	SCREW	2			
11		7CT-E4477-20	PLATE	1			
12		N801A08	NUT, FLANGE	2			

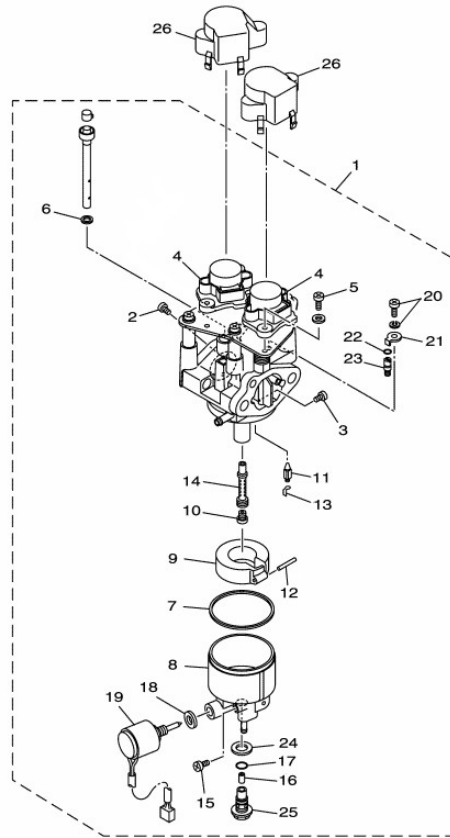


インテイク  
(Z07) INTAKE



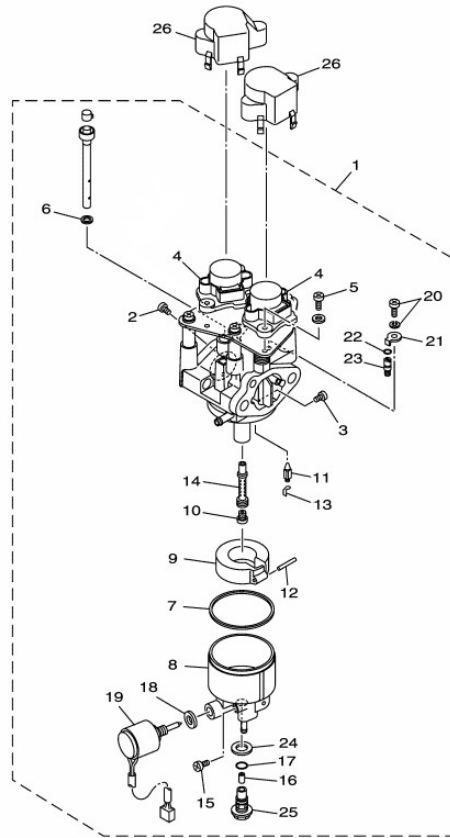
見出番号 No.	改訂番号 R/N	部品番号 Parts No.	部品名称 Parts Name	個数 No. Req' d	互換性 Inte	備考 Remarks	Serial No. (From~To) Serial No. (From~To)
13		B800A06X016	BOLT, FLANGE	1			
14		7XF-14148-00	PIPE	1			

キャブレタ  
(Z08) CARBURETOR



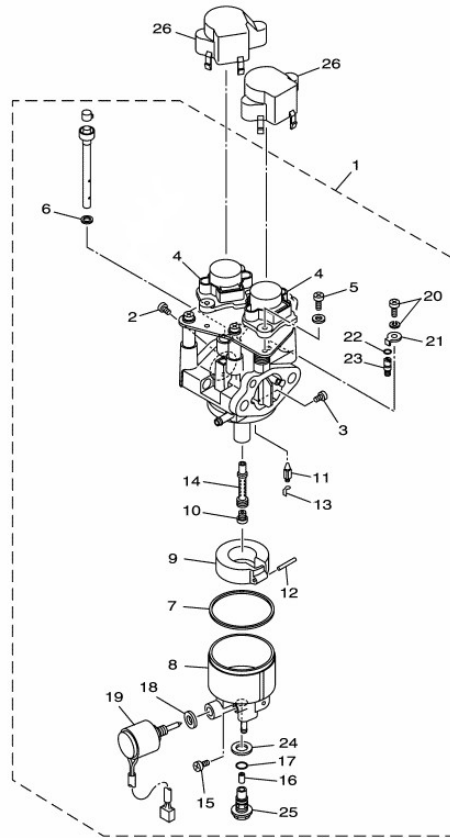
見出番号 No.	改訂番号 R/N	部品番号 Parts No.	部品名称 Parts Name	個数 No. Req'd	互換性 Inte	備考 Remarks	Serial No. (From~To) Serial No. (From~To)
1		7CU-E4101-33	CARB. ASSY., LH.	1		INCL. NO. 2-25	
2		7RH-14216-00	SCREW	2			
3		7RA-14486-00	SCREW, ROD	2			
4		7XF-81802-09	MOTOR ASSY.	2			
5		4SV-24453-00	SCREW	2			
6		7X9-14239-00	SEAL	1			
7		7CT-E4997-00	SEAL	1			
8		7CU-E4181-00	ホテ -, フロートチャンバ 1	1			
9		JN6-14185-00	FLOAT	1			
10		73A-1414G-00	PIPE	1			
11		7CU-14150-00	NEEDLE ASSY	1			
12		22F-14186-00	PIN, FLOAT	1			

キャブレタ  
(Z08) CARBURETOR



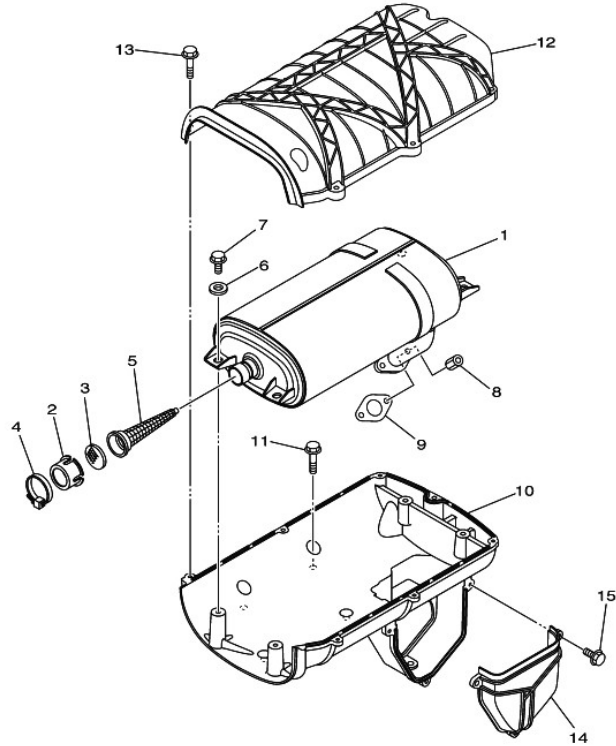
見出番号 No.	改訂番号 R/N	部品番号 Parts No.	部品名称 Parts Name	個数 No. Req'd	互換性 Inte	備考 Remarks	Serial No. (From~To) Serial No. (From~To)
13		7EG-14159-00	CLIP	1			
14		7WG-1495N-6G	NOZZLE, MAIN	1			
15		7RH-14191-00	PLUG, DRAIN	1			
16		1HX-14143-23	JET, MAIN (#115)	1			
17		36Y-14147-00	O-RING	1			
18		256-14956-01	WASHER	1			
19		7RH-1410H-01	SOLENOID	1			
20		97602-05108	SCREW, PAN HEAD	1			
21		7CU-E4527-00	PLEAT	1			
22		2H0-14147-00	O-RING	1			
23		7CU-E414J-50	JET, PILOT (#50)	1			
24		78A-14227-00	WASHER	1			

キャブレタ  
(Z08) CARBURETOR



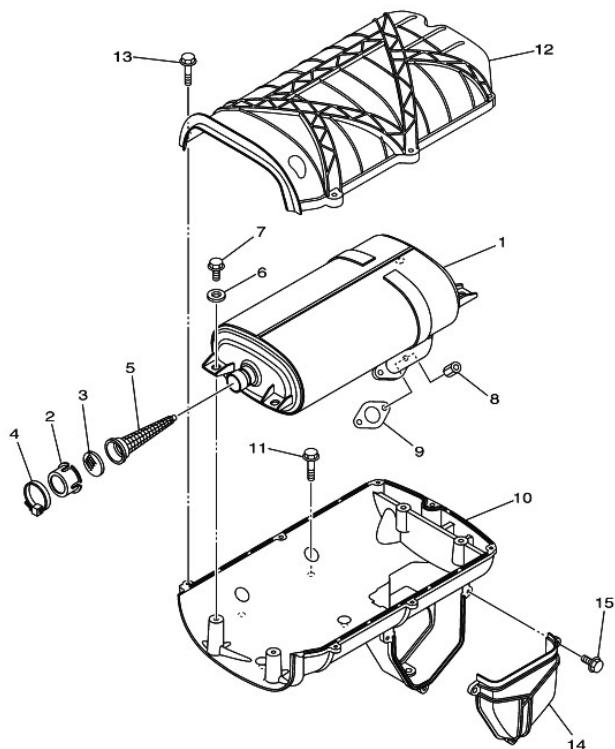
見出番号 No.	改訂番号 R/N	部品番号 Parts No.	部品名称 Parts Name	個数 No. Req'd	互換性 Inte	備考 Remarks	Serial No. (From~To) Serial No. (From~To)
25		7RH-14162-00	BOLT	1			
26		7VU-14293-00	COVER, 1	2			

エキゾースト  
(Z09) EXHAUST



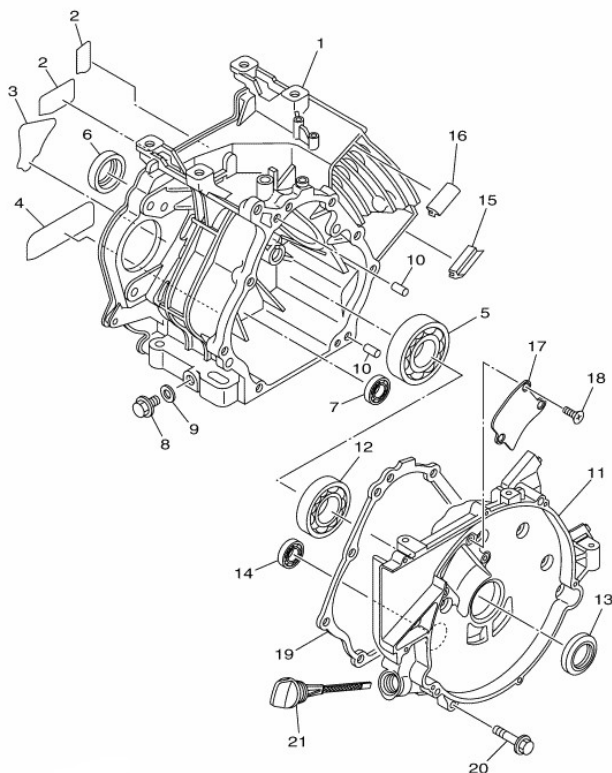
見出番号 No.	改訂番号 R/N	部品番号 Parts No.	部品名称 Parts Name	個数 No. Req'd	互換性 Inte	備考 Remarks	Serial No. (From~To) Serial No. (From~To)
1		7CU-E4711-00	MUFF. , 1	1			
2		7CT-E4799-10	CAP	1			
3		7CT-E479E-10	NET, WIRE 2	1			
4		7CT-E4788-00	BAND, SILENCER	1			
5		7CT-E4786-00	ARRESTER, SPARK	1			
6		90201-08846	WASHER, PLAIN	4			
7		B800B08X016	BOLT, FLANGE	4			
8		90170-08209	NUT, HEX.	2			
9		7CT-E4613-01	GSKT. , EXT. 1	1			
10		7CU-E4627-00	EXT. COVER ASSY. , 1	1			
11		B800A08X030	BOLT, FLANGE	5			
12		7CU-E4637-00	EXT. COVER ASSY. , 2	1			

エキゾースト  
(Z09) EXHAUST



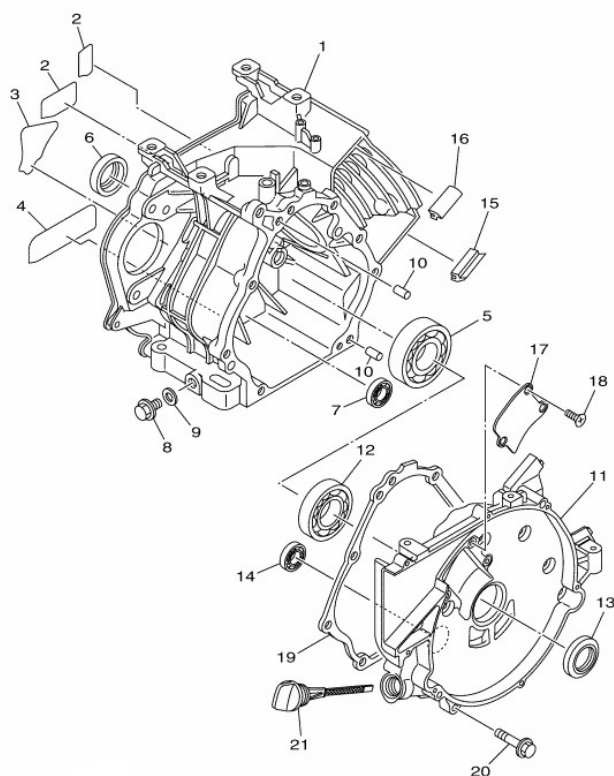
見出番号 No.	改訂番号 R/N	部品番号 Parts No.	部品名称 Parts Name	個数 No. Req'd	互換性 Inte	備考 Remarks	Serial No. (From~To) Serial No. (From~To)
13		B800A06X025	BOLT, FLANGE	6			
14		7CU-E4708-00	PROTECTOR ASSY.	1			
15		B800A06X016	BOLT, FLANGE	3			

クランクケース  
(Z10) CRANKCASE



見出番号 No.	改訂番号 R/N	部品番号 Parts No.	部品名称 Parts Name	個数 No. Req'd	互換性 Inte	備考 Remarks	Serial No. (From~To) Serial No. (From~To)
1		7CT-E5121-30	CRANKCASE, 2	1			
2		7CP-E5315-00	SEAL, CRANKCASE	2			
3		7CU-E5315-00	SEAL, CRANKCASE	1			
4		7CU-E5379-00	SEAL	1			
5		93306-307Y3	BRG.	1			
6		93102-35802	SEAL, OIL	1			
7		93306-252YK	BRG.	1			
8		90340-12097	PLUG, STRAIGHT SCREW	1			
9		7CT-E1198-00	GASKET	1			
10		99530-08016	PIN, DOWEL A	2			
11		7CU-E5411-01	COVER, CRANKCASE 1	1			
12		93306-207Y3	BRG.	1			

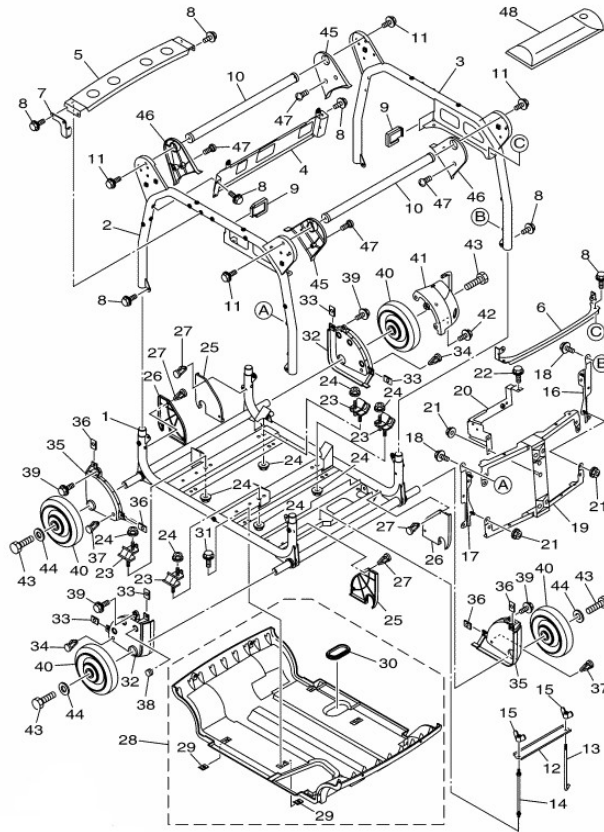
クランクケース  
(Z10) CRANKCASE



見出番号 No.	改訂番号 R/N	部品番号 Parts No.	部品名称 Parts Name	個数 No. Req'd	互換性 Inte	備考 Remarks	Serial No. (From~To) Serial No. (From~To)
13		93102-35802	SEAL, OIL	1			
14		93306-252YK	BRG.	1			
15		7CU-E5494-10	SEAL, PROTECTOR	1			
16		7CU-E5495-01	SEAL, PROTECTOR	1			
17		7CU-E5123-00	PLATE, BAFFLE 1	1			
18		H211D06X016	SCREW	3			
19		7CT-E5451-00	GSKT. , CRANKCASECOVER	1			
20		95812-08045	BOLT, FLG.	8			
21		7VB-E536A-00	OIL LEVEL PLUG ASSY.	1			

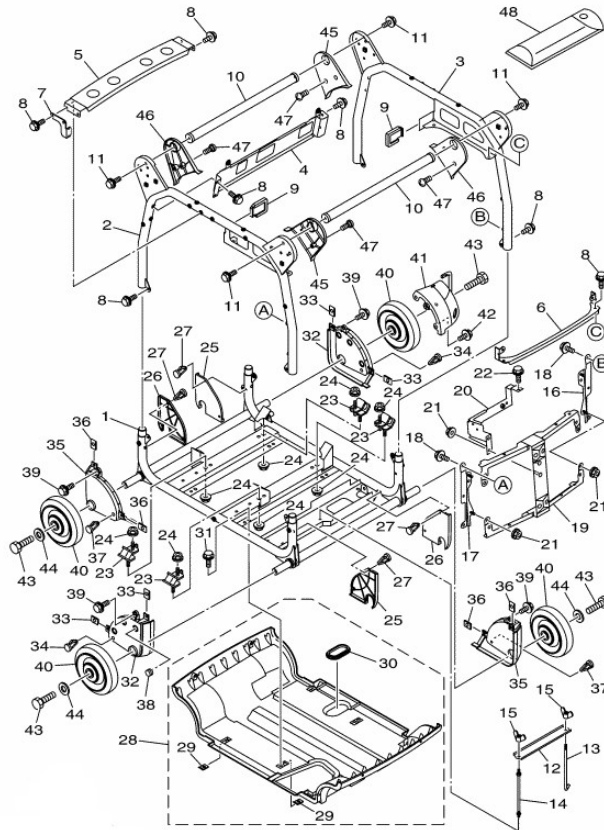


フレーム  
(Z11) FRAME



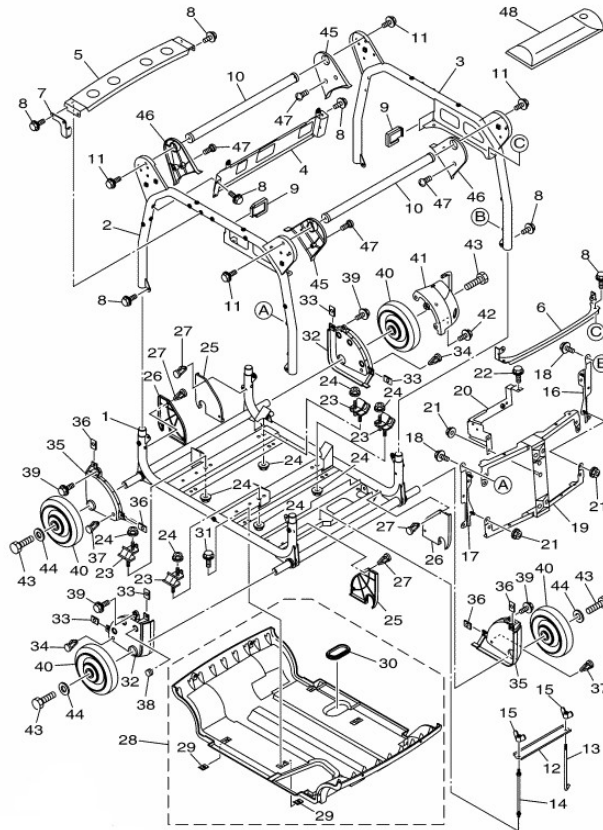
見出番号 No.	改訂番号 R/N	部品番号 Parts No.	部品名称 Parts Name	個数 No. Req'd	互換性 Inte	備考 Remarks	Serial No. (From~To) Serial No. (From~To)
1		7XF-22840-10	FRAME CARRIER COMP. 1	1			
2		7XF-22850-10	FRAME CARRIER COMP. 2	1			
3		7XF-22860-10	FRAME CARRIER COMP. 3	1			
4		7XF-22822-00	MBR. , 2	1			
5		7XF-22823-00	MBR. , 3	1			
6		7XF-22824-00	MBR. , 4	1			
7		7XF-22831-00	STAY, 1	1			
8		B800B06X012K	BOLT, FLANGE	12			
9		7XF-2282E-00	STOPPER	4			
10		7XF-22830-00	HANDLE ASSY.	2			
11		95807-08012	BOLT, FLG.	4			
12		7XF-82136-00	PLATE, BTRY. FITTING	1			

フレーム  
(Z11) FRAME



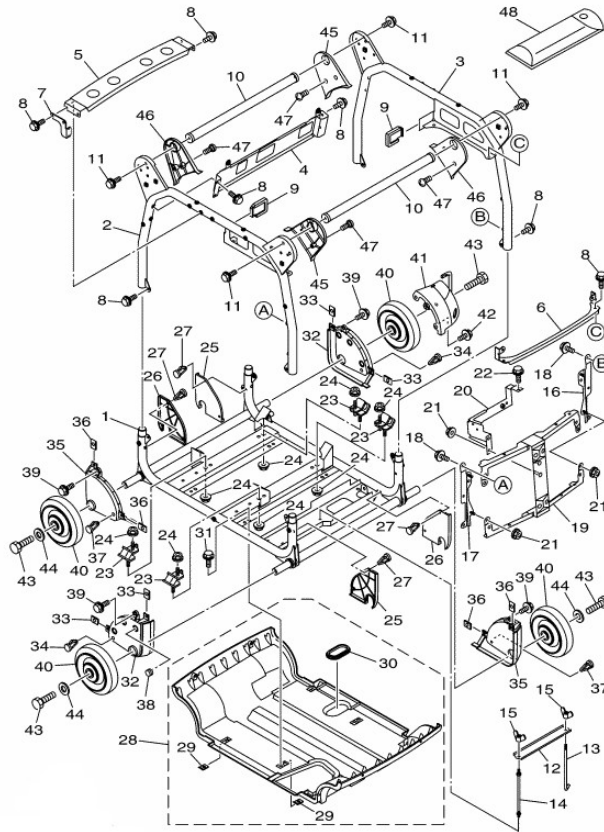
見出番号 No.	改訂番号 R/N	部品番号 Parts No.	部品名称 Parts Name	個数 No. Req'd	互換性 Inte	備考 Remarks	Serial No. (From~To) Serial No. (From~To)
13		7XF-82133-00	SCREW, FITTING	1			
14		7XF-8213A-00	SCREW, FITTING 2	1			
15		90175-06008	NUT, WING	2			
16		7CK-22831-00	STAY, 1	1			
17		7CK-22832-00	STAY, 2	1			
18		B800B06X012K	BOLT, FLANGE	6			
19		KY90169AA	FRAME	1			
20		7CK-8721H-00	STAY, 2	1			
21		95707-06500	NUT, FLG.	6			
22		B800B06X012K	BOLT, FLANGE	1			
23		7RH-22891-01	INSU. , MOUNT	4			
24		95707-10500	NUT, FLG.	8			

フレーム  
(Z11) FRAME



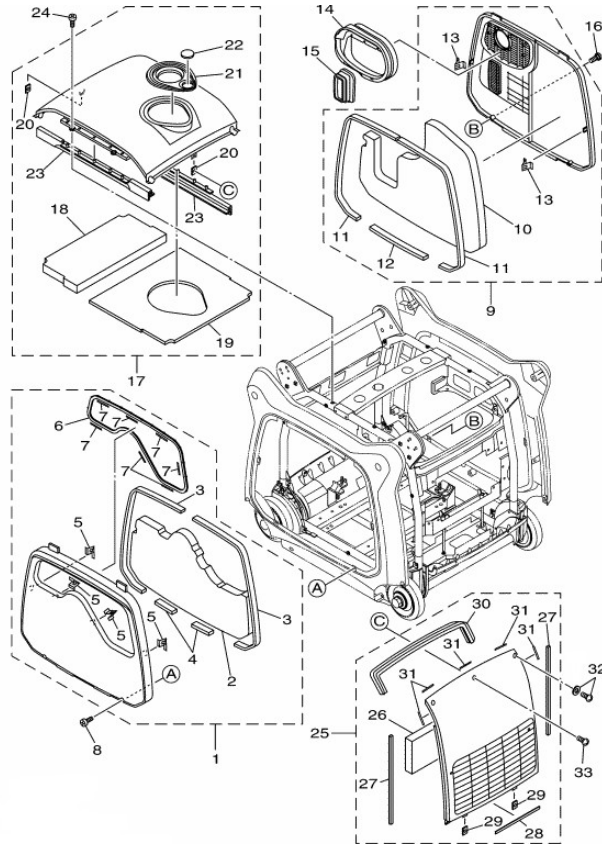
見出番号 No.	改訂番号 R/N	部品番号 Parts No.	部品名称 Parts Name	個数 No. Req'd	互換性 Inte	備考 Remarks	Serial No. (From~To) Serial No. (From~To)
25		7XF-2412A-00	PANEL, INNER 1	2			
26		7XF-2412E-00	PANEL, INNER 2	2			
27		90269-07076	RIVET	8			
28		7XF-228H0-00	COVER ASSY. , 8	1		INCL. NO. 29-30	
29		90183-060A3	NUT, SPRG.	6			
30		7WL-22857-00	COVER, 4	1			
31		B800B06X012K	BOLT, FLANGE	6			
32		7XF-25167-00	PANEL, WHEEL 1	2			
33		90183-05076	NUT, SPRG.	4			
34		90269-07076	RIVET	2			
35		7XF-25177-00	PANEL, WHEEL 2	2			
36		90183-05076	NUT, SPRG.	4			

フレーム  
(Z11) FRAME



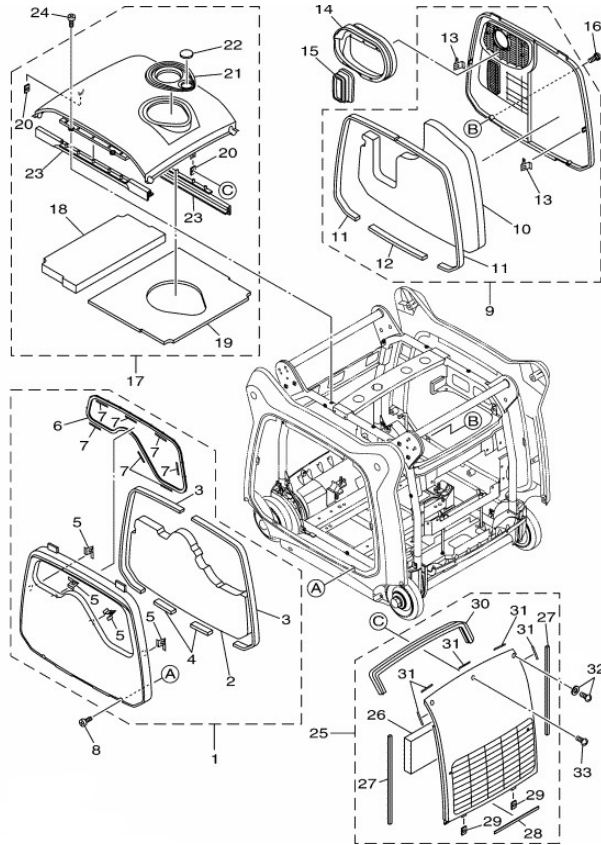
見出番号 No.	改訂番号 R/N	部品番号 Parts No.	部品名称 Parts Name	個数 No. Req'd	互換性 Inte	備考 Remarks	Serial No. (From~To) Serial No. (From~To)
37		90269-07076	RIVET	2			
38		90338-15004	PLUG	3			
39		95827-06016	BOLT, FLG.	4			
40		7CH-23781-C0	WHEEL	4			
41		7XF-23743-00	STOPPER, 1	1			
42		95027-08030	BOLT, FLG. SMALL HEAD	2			
43		97027-10016	BOLT, HEX.	4			
44		90201-10056	WASHER, PLAIN	3			
45		7XF-22855-00	COVER, 2	2			
46		7XF-22856-00	COVER, 3	2			
47		7CG-23119-00	SCREW	8			
48		7TA-28100-00	TOOL KIT	1			

フレーム2  
(Z30) FRAME 2



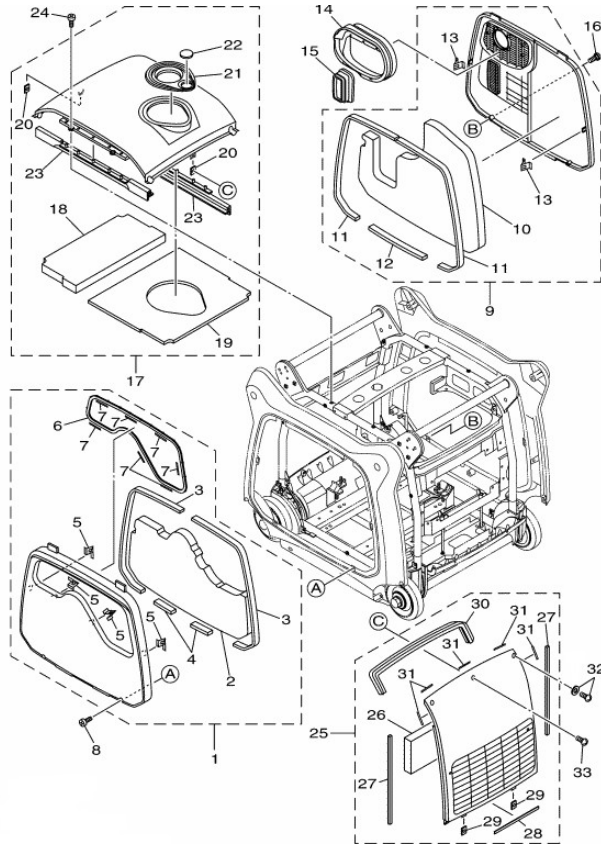
見出番号 No.	改訂番号 R/N	部品番号 Parts No.	部品名称 Parts Name	個数 No. Req'd	互換性 Inte	備考 Remarks	Serial No. (From~To) Serial No. (From~To)
1		7XF-228A0-00	COVER ASSY. , 1	1		INCL. NO. 2-7	
2		7XF-22873-00	SEAL, 1	1			
3		7XF-2281A-00	SEAL, RUBBER 1	2			
4		7XF-2281L-00	SEAL, RUBBER 8	2			
5		90468-04001	CLIP	4			
6		7XF-2289H-00	SEAL, 19	1			
7		7XF-2289K-00	SEAL, 21	7			
8		7CG-23119-00	SCREW	2			
9		7CK-228B0-01	COVER ASSY. , 2	1		INCL. NO. 10-13	
10		7XF-22874-00	SEAL, 2	1			
11		7XF-2281A-00	SEAL, RUBBER 1	2			
12		7XF-2281E-00	SEAL, RUBBER 2	1			

フレーム2  
(Z30) FRAME 2



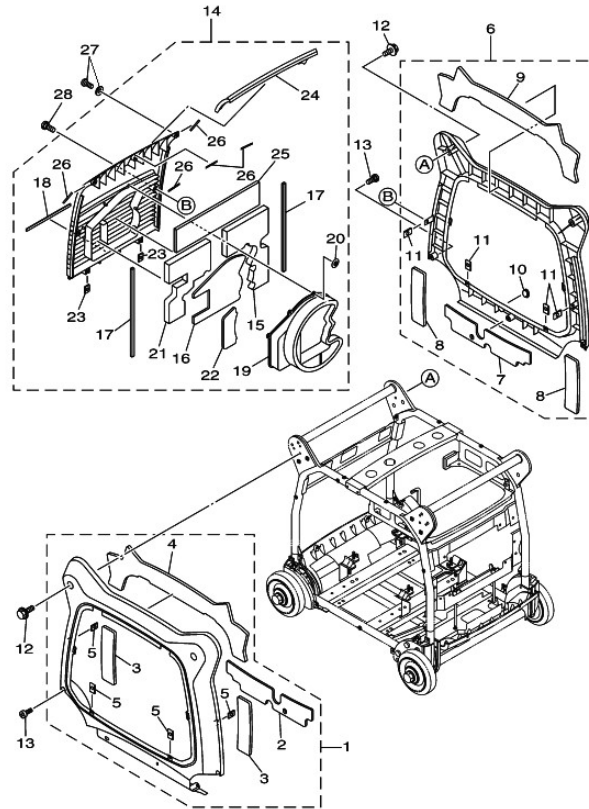
見出番号 No.	改訂番号 R/N	部品番号 Parts No.	部品名称 Parts Name	個数 No. Req'd	互換性 Inte	備考 Remarks	Serial No. (From~To) Serial No. (From~To)
13		90468-04001	CLIP	2			
14		7XF-2286A-00	DUCT, 1	1			
15		7XF-2286B-00	DUCT, 3	1			
16		7CG-23119-00	SCREW	2			
17		7XF-228C0-00	COVER ASSY. , 3	1		INCL. NO. 18-23	
18		7XF-22875-00	SEAL, 3	1			
19		7XF-22876-00	SEAL, 4	1			
20		90183-05076	NUT, SPRG.	2			
21		7XF-2414G-00	SEAL	1			
22		7WL-21764-00	LENS, LEVEL GAUGE	1			
23		7XF-2289G-00	SEAL, 18	2			
24		90149-06263	SCREW	4			

フレーム2  
(Z30) FRAME 2



見出番号 No.	改訂番号 R/N	部品番号 Parts No.	部品名称 Parts Name	個数 No. Req'd	互換性 Inte	備考 Remarks	Serial No. (From~To) Serial No. (From~To)
25		7CK-228D0-01	COVER ASSY. , 4	1		INCL. NO. 26-31	
26		7XF-22877-00	SEAL, 5	1			
27		7XF-2289L-00	SEAL, 22	2			
28		7XF-2281K-00	SEAL, RUBBER 7	1			
29		90183-05076	NUT, SPRG.	2			
30		7XF-2281M-00	SEAL, RUBBER 9	1			
31		7XF-2289K-00	SEAL, 21	5			
32		97607-05216	SCREW, PAN HEAD W/WAS	2			
33		7CG-23119-00	SCREW	5			

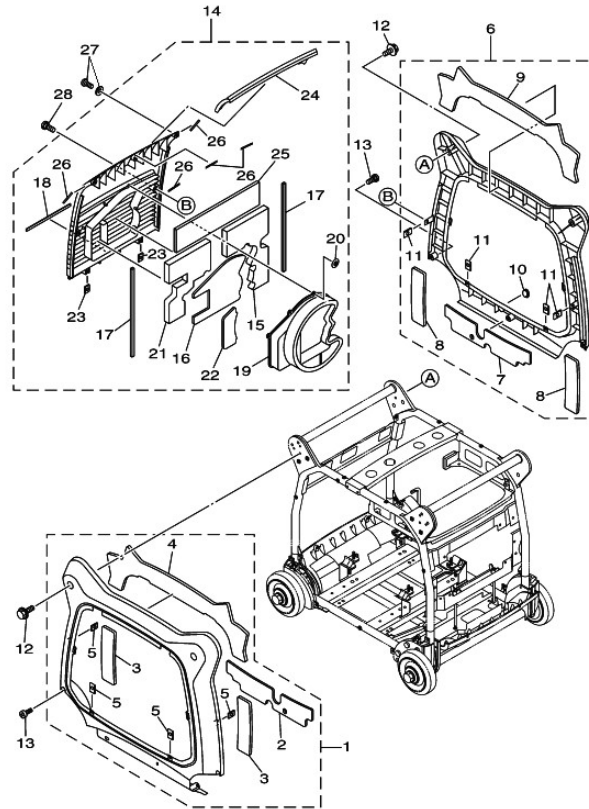
フレーム2  
(Z31) FRAME 2



見出番号 No.	改訂番号 R/N	部品番号 Parts No.	部品名称 Parts Name	個数 No. Req'd	互換性 Inte	備考 Remarks	Serial No. (From~To) Serial No. (From~To)
1		7XF-228F0-00	COVER ASSY. , 6	1		INCL. NO. 2-5	
2		7XF-22887-00	SEAL, 10	1			
3		7XF-22888-00	SEAL, 11	2			
4		7XF-22896-00	SEAL, 13	1			
5		90183-05076	NUT, SPRG.	4			
6		7XF-228G0-00	COVER ASSY. , 7	1		INCL. NO. 7-11	
7		7XF-22887-00	SEAL, 10	1			
8		7XF-22888-00	SEAL, 11	2			
9		7XF-22896-00	SEAL, 13	1			
10		7XF-22857-00	COVER, 4	1			
11		90183-05076	NUT, SPRG.	4			
12		95827-06016	BOLT, FLG.	6			

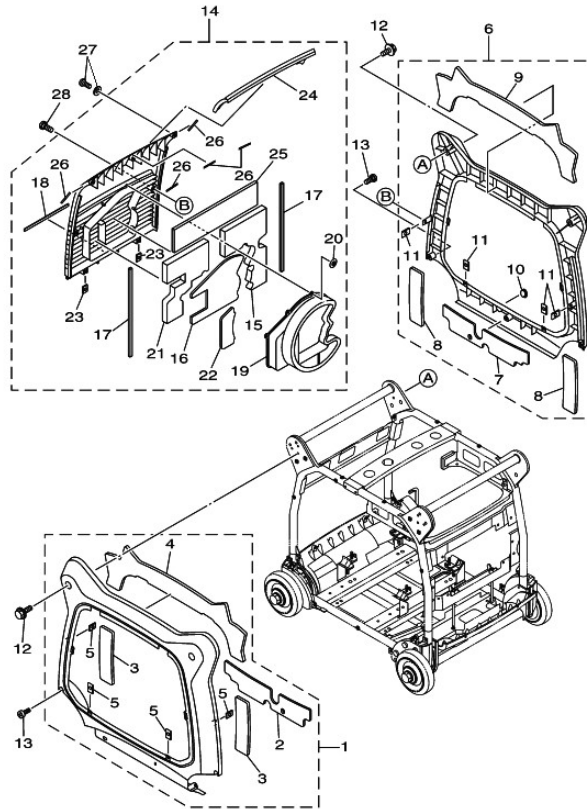


フレーム2  
(Z31) FRAME 2



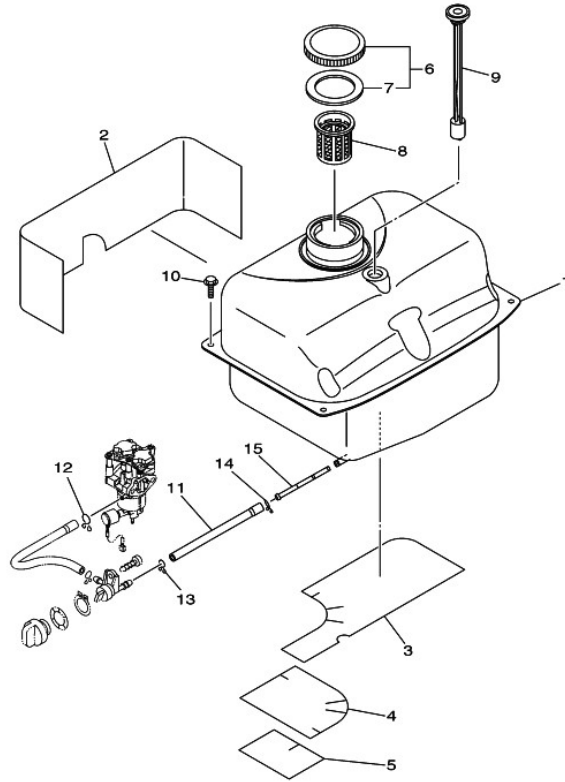
見出番号 No.	改訂番号 R/N	部品番号 Parts No.	部品名称 Parts Name	個数 No. Req'd	互換性 Inte	備考 Remarks	Serial No. (From~To) Serial No. (From~To)
13		7CG-23119-00	SCREW	8			
14		7XF-228E0-01	COVER ASSY. , 5	1		INCL. NO. 15-26	
15		7XF-22878-00	SEAL, 6	1			
16		7XF-22879-00	SEAL, 7	1			
17		7XF-2289L-00	SEAL, 22	2			
18		7XF-2281K-00	SEAL, RUBBER 7	1			
19		7XF-2286E-00	DUCT, 2	1			
20		90183-05004	NUT, SPRG.	7			
21		7XF-22885-00	SEAL, 8	1			
22		7XF-22886-00	SEAL, 9	1			
23		90183-05076	NUT, SPRG.	2			
24		7XF-2281M-00	SEAL, RUBBER 9	1			

フレーム2  
(Z31) FRAME 2



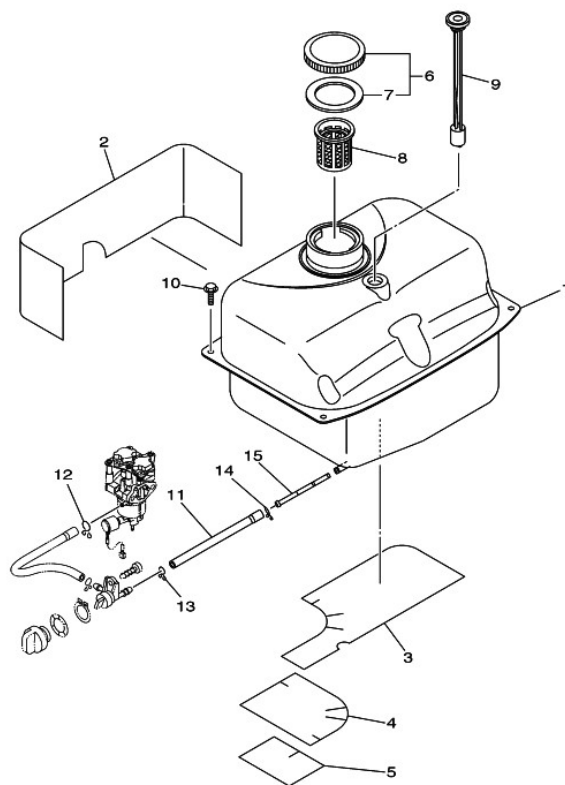
見出番号 No.	改訂番号 R/N	部品番号 Parts No.	部品名称 Parts Name	個数 No. Req'd	互換性 Inte	備考 Remarks	Serial No. (From~To) Serial No. (From~To)
25		7XF-2289J-00	SEAL, 20	1			
26		7XF-2289K-00	SEAL, 21	5			
27		97607-05216	SCREW, PAN HEAD W/WAS	2			
28		7CG-23119-00	SCREW	5			

フューエルタンク  
(Z12) FUEL TANK



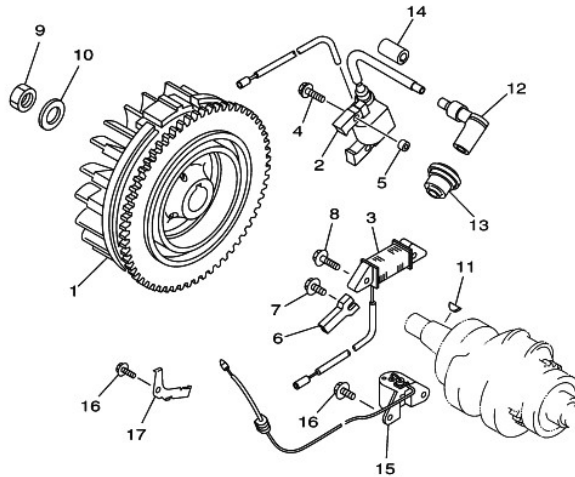
見出番号 No.	改訂番号 R/N	部品番号 Parts No.	部品名称 Parts Name	個数 No. Req'd	互換性 Inte	備考 Remarks	Serial No. (From~To) Serial No. (From~To)
1		7XF-24110-21	FUEL TANK COMP.	1			
2		7XF-241A3-00	SEAL, 3	1			
3		7XF-241A4-00	SEAL, 4	1			
4		7XF-241A5-00	SEAL, 5	1			
5		7XF-241A6-00	SEAL, 6	1			
6		7XC-F4610-05	CAP ASSY.	1			
7		7XC-F4612-03	PKG. , CAP	1			
8		7WL-24167-00	STRAINER, 1	1			
9		7XF-85710-02	FUELLEVEL GAUGE ASSY	1			
10		B800B06X012K	BOLT, FLANGE	4			
11		7XF-24311-12	PIPE, FUEL	1			
12		90467-09103	CLIP	1			

フューエルタンク  
(Z12) FUEL TANK



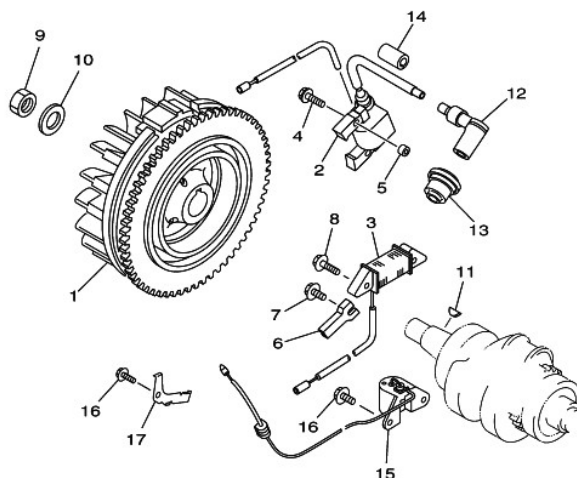
見出番号 No.	改訂番号 R/N	部品番号 Parts No.	部品名称 Parts Name	個数 No. Req' d	互換性 Inte	備考 Remarks	Serial No. (From~To) Serial No. (From~To)
13		90467-10008	CLIP	1			
14		90467-11106	CLIP	1			
15		5BM-24514-00	NET, FILTER 1	1			

マグネ  
(Z13) MAGNETO



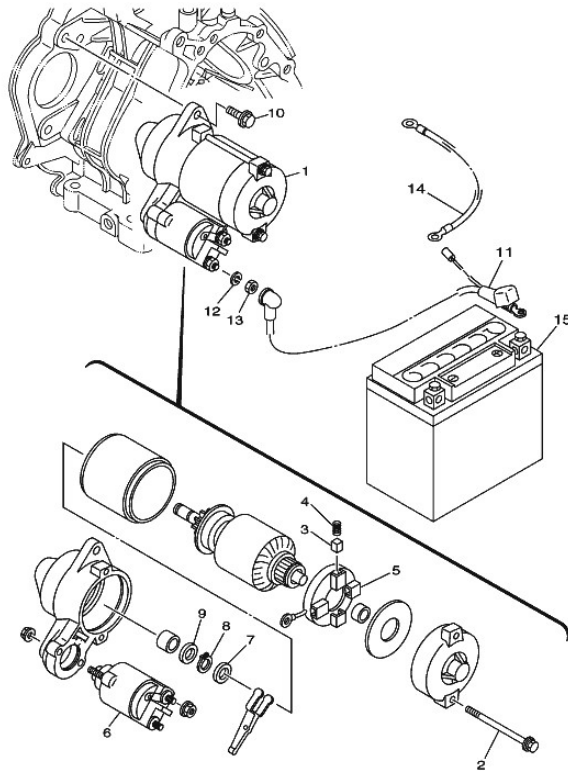
見出番号 No.	改訂番号 R/N	部品番号 Parts No.	部品名称 Parts Name	個数 No. Req'd	互換性 Inte	備考 Remarks	Serial No. (From~To) Serial No. (From~To)
1		7CU-H5650-00	ROTOR ASSY.	1			
2		7CU-H5640-04	T. C. I. UNIT ASSY.	1			
3		7CU-H5521-20	COIL ASSY.	1			
4		95880-06030	BOLT, FLG.	2			
5		7CU-H246K-00	SPACER	2			
6		90462-06232	CLAMP	1			
7		B800A06X012	BOLT, FLANGE	1			
8		B800A06X025	BOLT, FLANGE	2			
9		90170-18391	NUT, HEX.	1			
10		90201-18802	WASHER, PLAIN	1			
11		90280-04801	KEY, WOODRUFF	1			
12		7CN-H2370-00	PLUG CAP ASSY.	1			

マグネ  
(Z13) MAGNETO



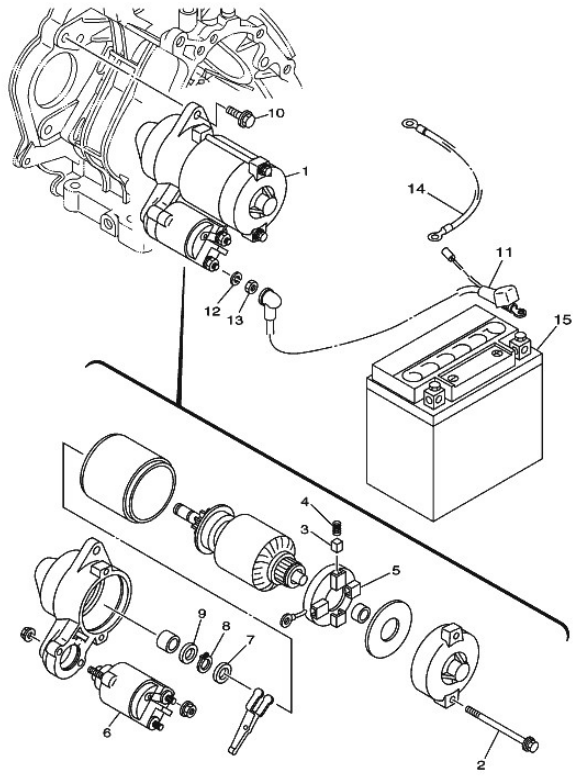
見出番号 No.	改訂番号 R/N	部品番号 Parts No.	部品名称 Parts Name	個数 No. Req'd	互換性 Inte	備考 Remarks	Serial No. (From~To) Serial No. (From~To)
13		7CP-H2372-00	SEAL, PLUG CAP	1			
14		7CP-H2373-00	SEAL, HIGH-TENSION CD	1			
15		7CT-H5720-11	OIL LEVEL GAUGE ASSY	1			
16		B800B06X012	BOLT, FLANGE	3			
17		7CN-H5724-00	CLAMP, OIL LEVEL GAUG	1			

スターティングモータ  
(Z14) STARTING MOTOR



見出番号 No.	改訂番号 R/N	部品番号 Parts No.	部品名称 Parts Name	個数 No. Req'd	互換性 Inte	備考 Remarks	Serial No. (From~To) Serial No. (From~To)
1		7CU-H1800-01	STARTING MOTOR ASSY.	1		INCL. NO. 2-9	
2		7CU-H1826-00	ホルト	2			
3		7CU-H1812-00	ブラシ 2	4			
4		7CU-H1813-00	スプリング, ブラシ	4			
5		7CU-H1840-00	ブラシホルダ アセンブリ	1			
6		7CU-H1870-00	スターティング スイッチアセンブリ	1			
7		7CU-H1833-00	RING	1			
8		7CU-H1834-00	RING	1			
9		7CU-H1835-00	WASHER	1			
10		B800A08X025	BOLT, FLANGE	2			
11		7XF-82115-01	WIRE, PLUS LEAD 1	1			
12		W220R08	WASHER, SPG	1			

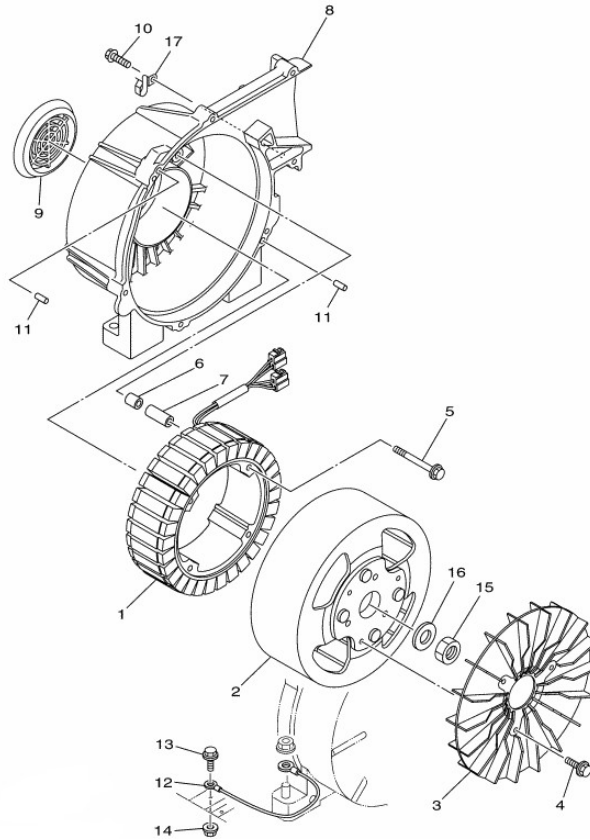
スターティングモータ  
(Z14) STARTING MOTOR



見出番号 No.	改訂番号 R/N	部品番号 Parts No.	部品名称 Parts Name	個数 No. Req'd	互換性 Inte	備考 Remarks	Serial No. (From~To) Serial No. (From~To)
13		N020A08	NUT	1			
14		7CK-82116-01	WIRE, MINUS LEAD 2	1			
15		7XF-82100-01	BTRY. ASSY. , 2	1			

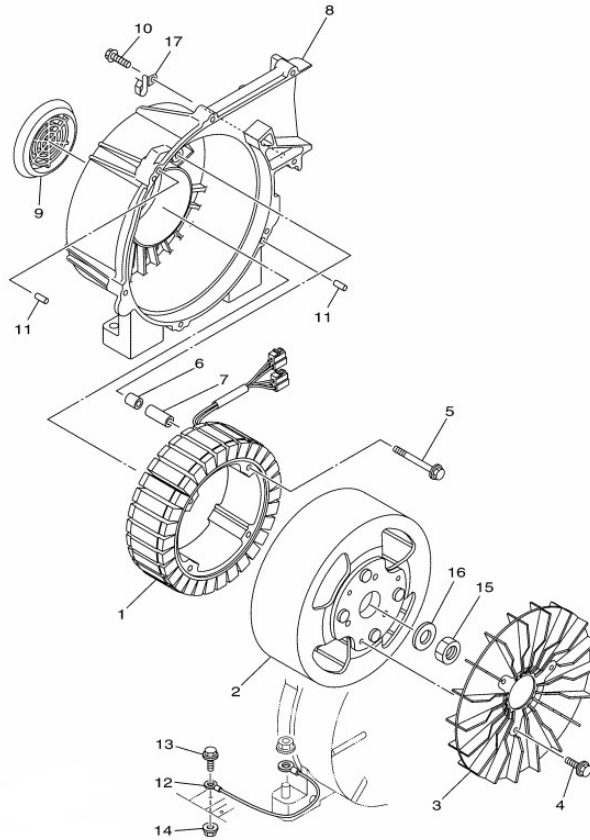


ジェネレータ  
(Z15) GENERATOR



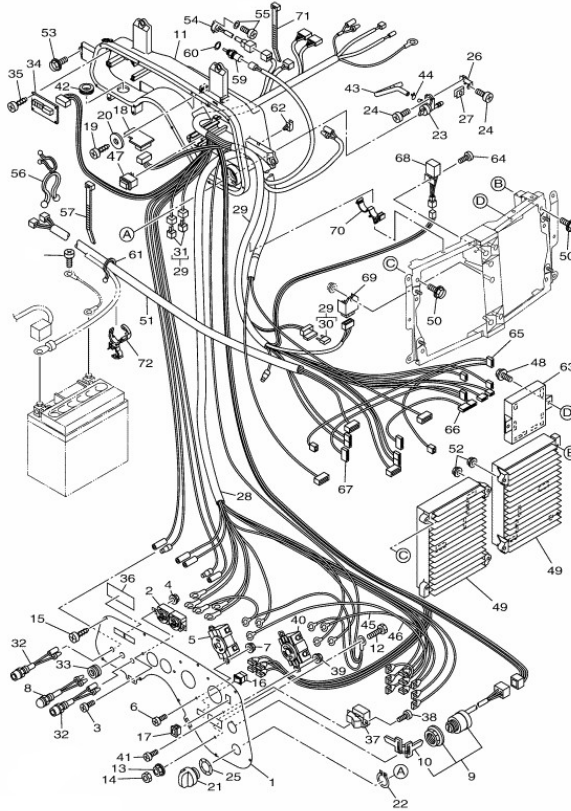
見出番号 No.	改訂番号 R/N	部品番号 Parts No.	部品名称 Parts Name	個数 No. Req'd	互換性 Inte	備考 Remarks	Serial No. (From~To) Serial No. (From~To)
1		7CK-87150-02	GEN. STATOR ASSY.	1			
2		7XF-87160-01	GEN. ROTOR ASSY.	1			
3		7XF-87172-10	FAN, GENERATOR	1			
4		B800A06X016K	BOLT, FLANGE	3			
5		95827-08065	BOLT, FLG.	4			
6		99530-10114	PIN, DOWEL A	2			
7		7XF-8719F-00	TUBE, 7	2			
8		7XF-87174-01	COVER, RR. END	1			
9		7XF-87127-00	GROMMET, GENERATOR	1			
10		B800A06X035K	BOLT, FLANGE	7			
11		99530-08016	PIN, DOWEL A	2			
12		7XF-87139-00	LEAD WIRE COMP., 2	1			

ジェネレータ  
(Z15) GENERATOR



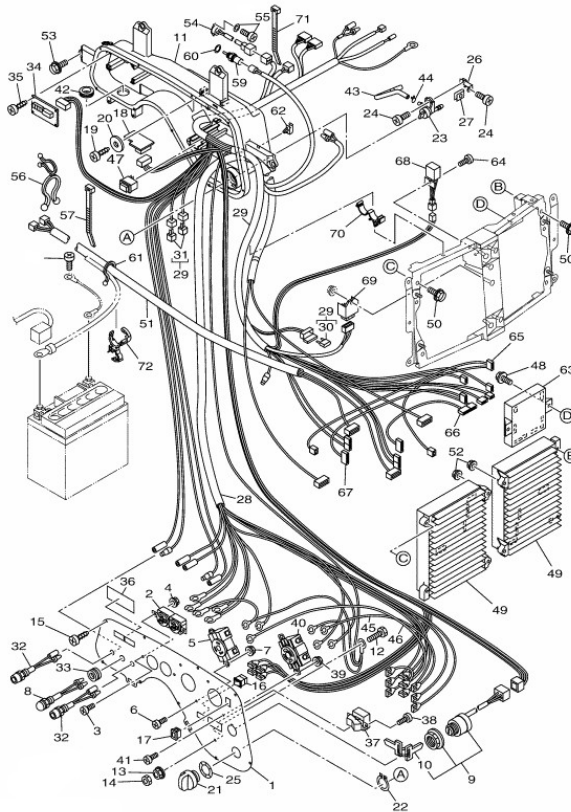
見出番号 No.	改訂番号 R/N	部品番号 Parts No.	部品名称 Parts Name	個数 No. Req'd	互換性 Inte	備考 Remarks	Serial No. (From~To) Serial No. (From~To)
13		B800A06X010K	BOLT, FLANGE	1			
14		95707-06500	NUT, FLG.	1			
15		90170-18391	NUT, HEX.	1			
16		90201-186M4	WASHER, PLAIN	1			
17		90465-08021	CLAMP	1			

コントロールボックス  
(Z17) CONTROL BOX



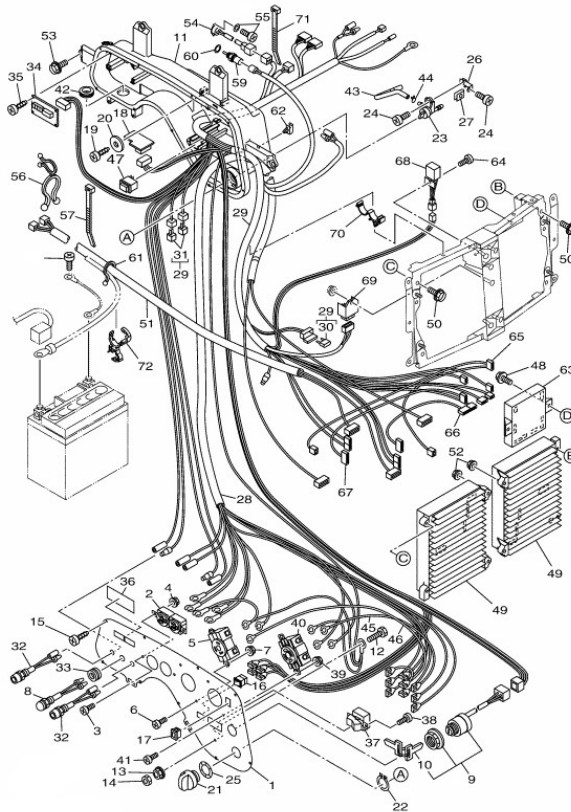
見出番号 No.	改訂番号 R/N	部品番号 Parts No.	部品名称 Parts Name	個数 No. Req'd	互換性 Inte	備考 Remarks	Serial No. (From~To) Serial No. (From~To)
1		7CK-87249-01	PLATE	1			
2		77V-87221-00	CONCENT, 1	1			
3		98507-04012	SCREW, PAN HEAD (+)	2			
4		95707-04500	NUT, FLG.	2			
5		7LP-87222-00	CONCENT, 2	1			
6		98507-04012	SCREW, PAN HEAD (+)	2			
7		95707-04500	NUT, FLG.	2			
8		7CH-83530-C0	PILOT LAMP ASSY.	1			
9		KE05074AA	SWITCH, MAIN	1		INCL. NO. 10	
10		KE90587AA	KEY	2			
11		7XF-87213-00	COVER, CONT.	1			
12		90101-05563	BOLT, HEX.	1			

コントロールボックス  
(Z17) CONTROL BOX



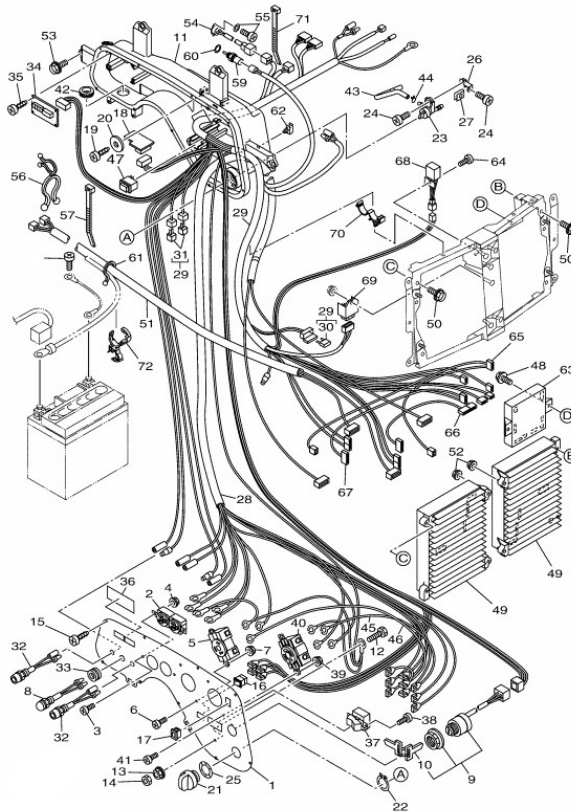
見出番号 No.	改訂番号 R/N	部品番号 Parts No.	部品名称 Parts Name	個数 No. Req'd	互換性 Inte	備考 Remarks	Serial No. (From~To) Serial No. (From~To)
13		95707-05500	NUT, FLG.	1			
14		90170-05309	NUT, HEX.	1			
15		97707-40516	SCREW, PAN HEAD TAP	9			
16		7C6-H2550-01	STOP SWITCH ASSY.	1			
17		7XF-87281-00	CAP, SWITCH	1			
18		7CK-85680-C1	SPEED LIMITER ASSY.	1			
19		97707-30512	SCREW, PAN HEAD TAP	1			
20		90201-03013	WASHER, PLAIN	1			
21		7WL-24524-00	LEVER, COCK	1			
22		99009-24400	CIRCLIP (C-EX)	1			
23		7WL-24500-01	FUEL COCK ASSY.	1			
24		H051D05X012K	SCREW, PAN-CRS	2			

コントロールボックス  
(Z17) CONTROL BOX



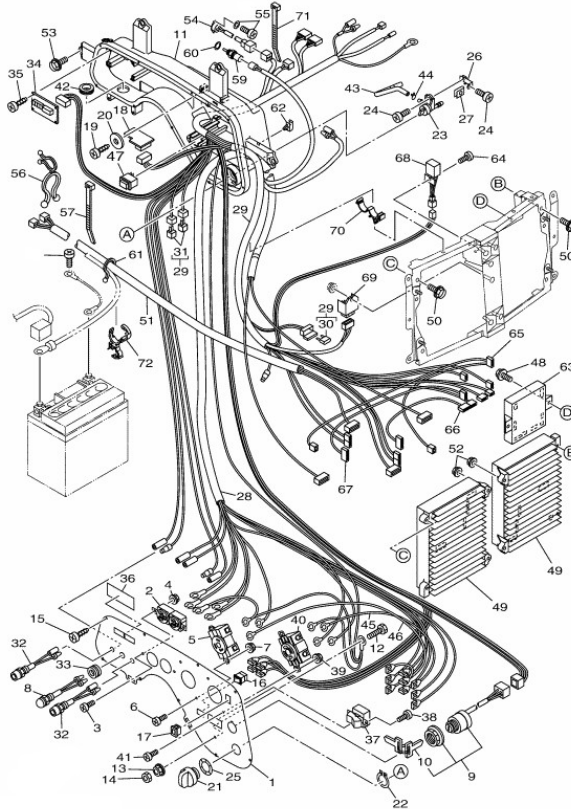
見出番号 No.	改訂番号 R/N	部品番号 Parts No.	部品名称 Parts Name	個数 No. Req'd	互換性 Inte	備考 Remarks	Serial No. (From~To) Serial No. (From~To)
25		90206-26001	WASHER, WAVE	1			
26		7XF-24544-00	BRKT. , FUEL COCK	1			
27		90183-05076	NUT, SPRG.	1			
28		7CK-87226-02	HARNESS, WIRE	1			
29		7CK-8722J-06	WIRE, LEAD	1		INCL. NO. 30, 31	
30		5JJ-82151-20	FUSE (20A-BL)	1			
31		5VG-81980-00	DIODE ASSY	2			
32		7CH-83582-C1	PILOT LAMP ASSY.	2			
33		90480-13012	GROMMET	1			
34		7XF-83500-22	METER ASSY.	1			
35		97707-30110	SCREW, PAN HEAD TAP	4			
36		7XF-87278-10	COVER, METER	1			

コントロールボックス  
(Z17) CONTROL BOX



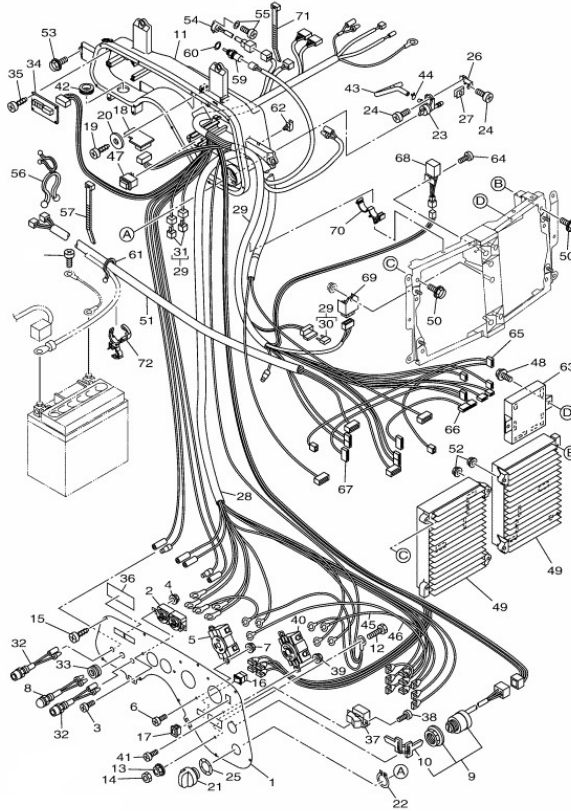
見出番号 No.	改訂番号 R/N	部品番号 Parts No.	部品名称 Parts Name	個数 No. Req'd	互換性 Inte	備考 Remarks	Serial No. (From~To) Serial No. (From~To)
37		7CK-87280-10	SW. , SELECT	1			
38		98507-04012	SCREW, PAN HEAD (+)	2			
39		95707-04500	NUT, FLG.	2			
40		7CK-87222-00	CONCENT, 2	1			
41		98507-04012	SCREW, PAN HEAD (+)	2			
42		90480-25482	GROMMET	1			
43		7XF-24312-12	PIPE, 2	1			
44		90467-08002	CLIP	1			
45		7CK-8722X-10	WIRE, LEAD 5	1			
46		7CK-8722W-01	WIRE, LEAD 6	1			
47		7PB-H2550-11	STOP SWITCH ASSY.	1			
48		95827-06016	BOLT, FLG.	2			

コントロールボックス  
(Z17) CONTROL BOX



見出番号 No.	改訂番号 R/N	部品番号 Parts No.	部品名称 Parts Name	個数 No. Req'd	互換性 Inte	備考 Remarks	Serial No. (From~To) Serial No. (From~To)
49		7CK-8A210-07	CONTROL UNIT	2			
50		95827-06016	BOLT, FLG.	4			
51		7CK-87224-12	WIRE, LEAD 2	1			
52		95707-06500	NUT, FLG.	4			
53		95827-06016	BOLT, FLG.	4			
54		7XF-14277-00	SENSOR, HEAT	1			
55		97607-03206	SCREW, PAN HEAD W/WAS	2			
56		90464-27138	CLAMP	1			
57		90465-13275	CLAMP	1			
58		98507-08012	SCREW, PAN HEAD (+)	1			
59		1P5-83591-00	THERM. UNIT	1			
60		90201-12172	WASHER, PLAIN	1			

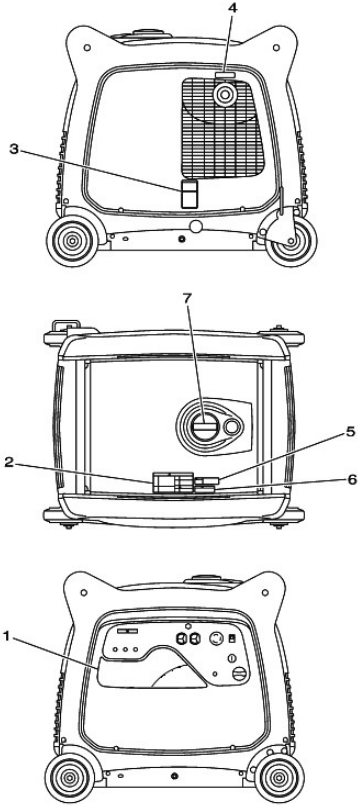
コントロールボックス  
(Z17) CONTROL BOX



見出番号 No.	改訂番号 R/N	部品番号 Parts No.	部品名称 Parts Name	個数 No. Req'd	互換性 Inte	備考 Remarks	Serial No. (From~To) Serial No. (From~To)
61		90464-25267	CLAMP	1			
62		90464-14M55	CLAMP	1			
63		7CK-8A2D0-14	INTERFACE UNIT	1			
64		98507-06012	SCREW, PAN HEAD (+)	1			
65		7CK-8533A-10	CABLE, INTERFACE	1			
66		7CK-82318-10	WIRE, SUB-LEAD	1			
67		7CK-82319-10	WIRE, SUB-LEAD	1			
68		7RH-81970-01	RECTIFIER ASSY.	1			
69		7VW-81960-C1	RECTIFIER REGULATOR	1			
70		90464-20010	CLAMP	1			
71		90464-66001	CLAMP	1			
72		7CK-21548-00	CLAMP, WIRE	1			



エンブレム&ラベル  
(Z19) EMBLEM & LABEL



見出番号 No.	改訂番号 R/N	部品番号 Parts No.	部品名称 Parts Name	個数 No. Req'd	互換性 Inte	備考 Remarks	Serial No. (From~To) Serial No. (From~To)
1		KW56771BA	LABEL, NAME	1			
2		7CF-24162-00	EMBLEM, 2	1			
3		KW56842AA	LABEL	1			
4		7VV-28176-00	CAUTION, STICKER	1			
5		7VV-2415A-00	LABEL, CAUTION	1			
6		7CH-21696-A0	LABEL, CAUTION	1			
7		7VU-24152-00	IND.	1			