

向先	全 OEM	用途	除雪機
----	-------	----	-----

純正部品表

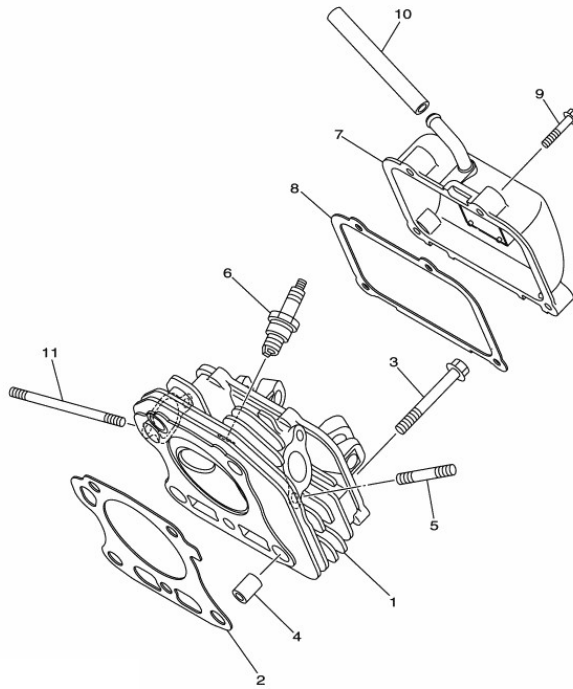
PARTS LIST

型式名

YSF1070T

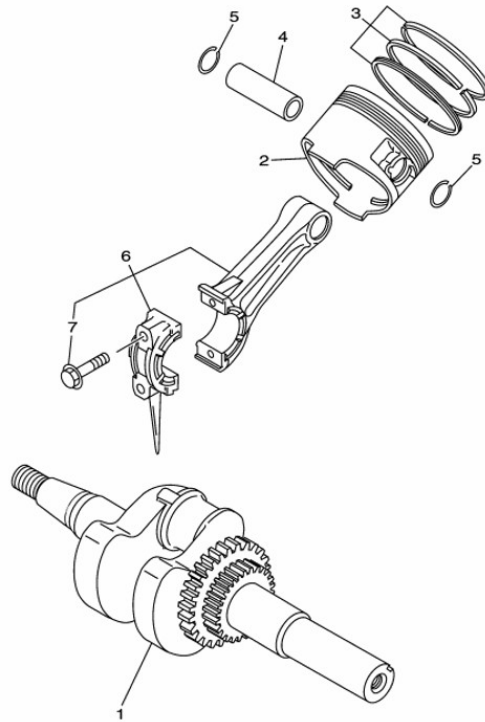
(YS1070B-00T)

シリンダヘッド
(Y01) CYLINDER HEAD



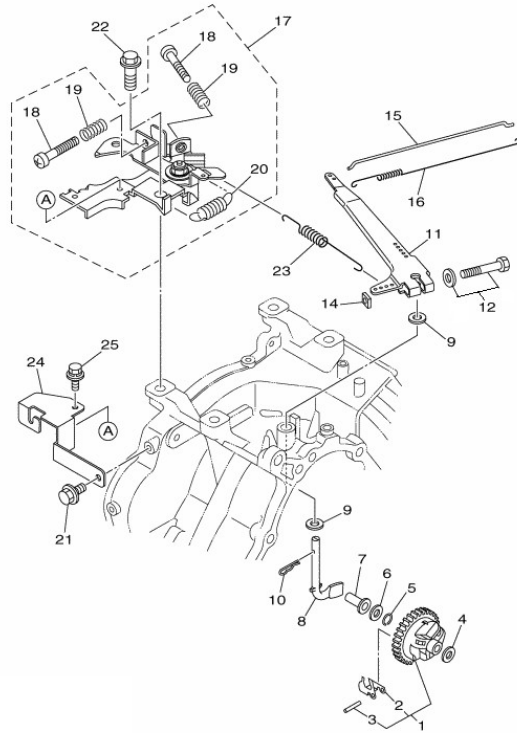
見出番号 No.	改訂番号 R/N	部品番号 Parts No.	部品名称 Parts Name	個数 No. Req'd	互換性 Inte	備考 Remarks	Serial No. (From~To) Serial No. (From~To)
1		7VB-E1111-03	ヘッド, シリンダ 1 HEAD, CYLINDER 1	1			
2		7VB-E1181-01	ガスケット, シリンダヘッド 1 GASKET, CYLINDER HEAD	1			
3		95812-10070	ボルト, フランジ BOLT, FLG.	5			
4		99530-14016	ピン, ダウエル PIN, DOWEL A	2			
5		95622-08618	ボルト, スタッド BOLT, STUD	2			
6		94702-00819	スパークプラグ PLUG, SPARK	1		NGK BPR4ES	
7		7VB-E1190-01	カバー, シリンダヘッド 1 COVER, CYLINDER HEAD	1			
8		7VB-E1193-01	ガスケット, ヘッドカバー 1 GASKET, HEAD COVER 1	1			
9		B800B06X030	フランジボルト BOLT, FLANGE	4			
10		90445-187J8	ホース (L520) HOSE	1			
11		90116-06821	ボルト, スタッド BOLT, STUD	2			

クランクシャフト&ピストン
(Y03) CRANKSHAFT & PISTON



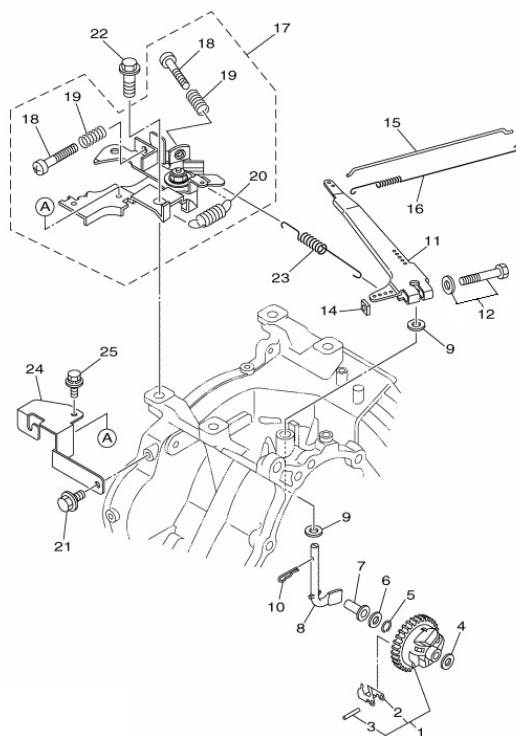
見出番号 No.	改訂番号 R/N	部品番号 Parts No.	部品名称 Parts Name	個数 No. Req'd	互換性 Inte	備考 Remarks	Serial No. (From~To) Serial No. (From~To)
1		7VC-E1400-S0	クランクシャフトアセンブリ CRANK ASSY.	1			
2		7VB-E1631-00	ピストン (STD) PISTON	1			
2	1	7VB-E1635-00	ピストン (0.25MM O/S) PISTON (0.25MM O/S)	1		AP	
2	2	7VB-E1636-00	ピストン (0.50MM O/S) PISTON (0.50MM O/S)	1		AP	
3		7VB-E1610-01	ピストンリングセット (STD) PISTON RING SET (STD)	1			
3	1	7VB-E1610-11	ピストンリングセット (0.25MM O/S) RING SET (0.25MM O/S)	1		AP	
3	2	7VB-E1610-21	ピストンリングセット (0.50MM O/S) RING SET (0.50MM O/S)	1		AP	
4		7VB-E1633-00	ピン, ピストン PIN, PISTON	1			
5		93450-20839	サークリップ CIRCLIP	2			
6		7VB-E1650-00	コネクティングロッドアセンブリ CONN. ROD ASSY., 1	1		INCL. NO. 7	
7		7CT-E1654-00	ボルト, コネクティングロッド BOLT, CONNECTING ROD	2			

ガバナ (Y04) GOVERNOR



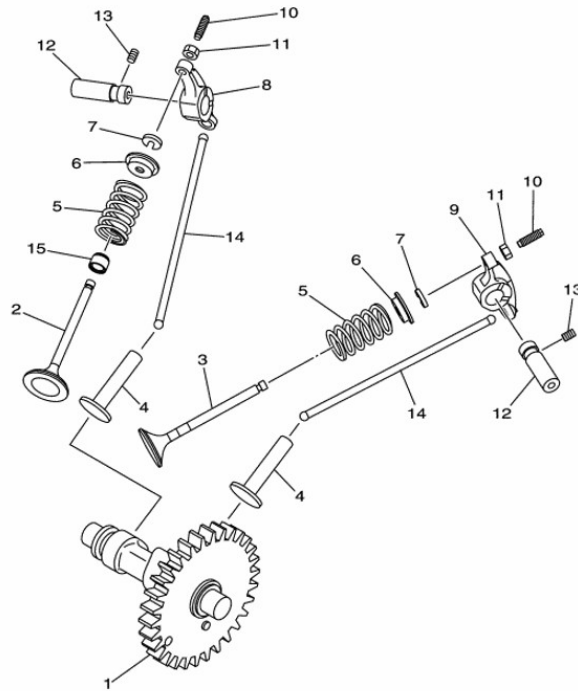
見出番号 No.	改訂番号 R/N	部品番号 Parts No.	部品名称 Parts Name	個数 No. Req'd	互換性 Inte	備考 Remarks	Serial No. (From~To) Serial No. (From~To)
1		7CT-E1970-11	フライウエイトシャフトアセンブリ FLYWEIGHT SHAFT ASSY	1		INCL. NO. 2, 3	
2		7CT-E1913-00	ウエイト WT.	3			
3		7CT-E1914-00	シャフト, ウエイト SHAFT, WT.	3			
4		90201-06842	ワッシャ, フレート WASHER, PLAIN	1			
5		93440-06826	サークリップ CIRCLIP	1			
6		90201-067L0	ワッシャ, フレート WASHER, PLAIN	1			
7		7CT-E1917-00	カラー COLLAR	1			
8		7VB-E1922-01	フォーク, ガバナ FORK, GOV.	1			
9		90201-08858	ワッシャ, フレート WASHER, PLAIN	2			
10		90468-18800	クリップ CLIP	1			
11		7VB-E1924-00	アーム, ガバナ ARM, GOV.	1			
12		97522-06530	ボルト, ヘッドワッシャ BOLT, HEX. HEAD W/WAS	1			

ガバナ (Y04) GOVERNOR



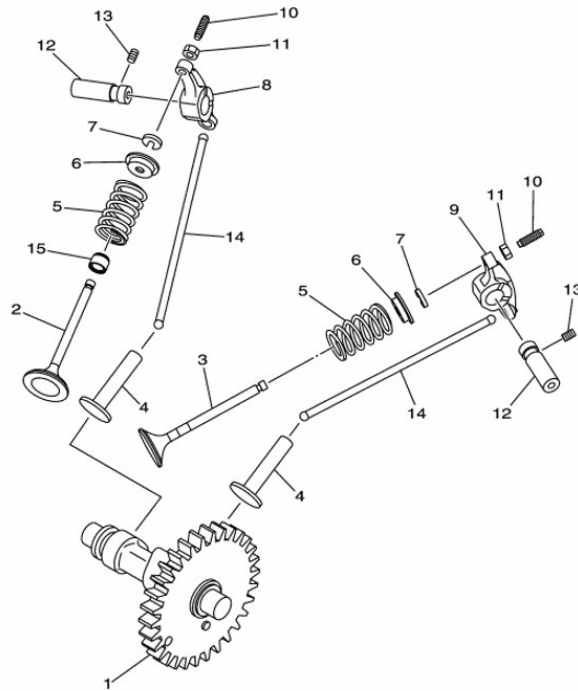
見出番号 No.	改訂番号 R/N	部品番号 Parts No.	部品名称 Parts Name	個数 No. Req'd	互換性 Inte	備考 Remarks	Serial No. (From~To) Serial No. (From~To)
14		90173-06802	ナット, スクエア NUT, SQUARE	1			
15		7VE-E1928-00	ロッド, リンク ROD, LINK	1			
16		90506-04802	スプリング, テンション SPRG., TENSION	1			
17		7VC-G1240-00	スロットルレバー-コンプリート THROTTLE LEVER COMP.	1		INCL. NO. 18-20	
18		7CN-E4922-02	スクリュー, スロットル SCREW, THROTTLE STOP	2			
19		90501-090A8	スプリング, コンプレッション SPRG., COMPRESSION	2			
20		90506-07412	スプリング, テンション SPRG., TENSION	1			
21		B800A06X012	フランジホルト BOLT, FLANGE	1			
22		95812-08020	ホルト, フランジ BOLT, FLG.	1			
23		7VC-E1925-S1	スプリング, ガバナ SPRG., GOV.	1			
24		7VC-F637G-V0	ホルダー, ワイヤ HOLDER, WIRE 1	1			
25		97522-05514	ホルト, ヘキサゴン BOLT, HEX. HEAD W/WAS	1			

カムシャフト&バルブ
(Y05) CAMSHAFT & VALVE



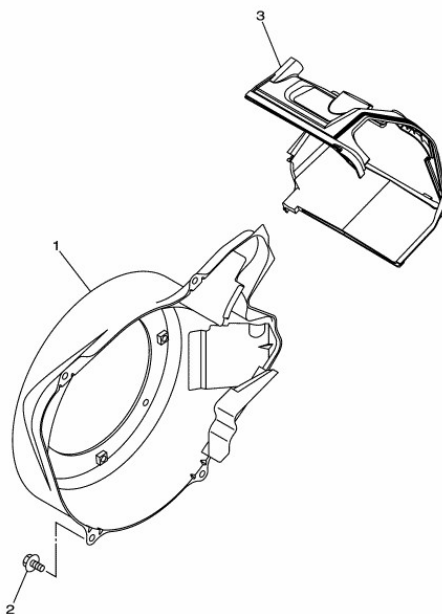
見出番号 No.	改訂番号 R/N	部品番号 Parts No.	部品名称 Parts Name	個数 No. Req'd	互換性 Inte	備考 Remarks	Serial No. (From~To) Serial No. (From~To)
1		7CR-E2170-00	カムシャフトアセンブリ 1 CAM SHAFT ASSY.	1			
2		7VB-E2111-00	バルブ, インテーク VALVE, 1	1			
3		7VB-E2121-00	バルブ, エキゾースト VALVE, 2	1			
4		7VB-E2153-00	リフタ, バルブ LIFTER, VALVE	2			
5		90501-264A9	スプリング, コンプレッション SPRG., COMPRESSION	2			
6		7CT-E2117-00	リテーナ, バルブスプリング RET., VALVE SPRING	2			
7		7CT-E2118-00	コッタ, バルブ LOCK, VALVE SPRING RE	2			
8		7VB-E2151-00	アーム, バルブリッカ ARM, VALVE ROCKER 1	1			
9		7VB-E2161-00	アーム, バルブリッカ 2 ARM, VALVE ROCKER 2	1			
10		7CT-E2159-00	スクリュー, バルブ調整 SCREW, VALVE ADJUSTIN	2			
11		90170-05806	ナット NUT, HEX.	2			
12		7VB-E2156-00	シャフト, ロッカ 2 SHAFT, ROCKER 2	2			

カムシャフト&バルブ
(Y05) CAMSHAFT & VALVE



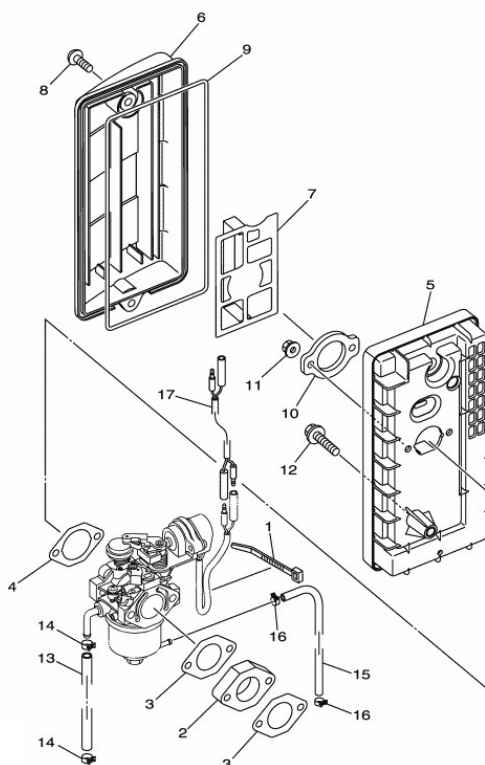
見出番号 No.	改訂番号 R/N	部品番号 Parts No.	部品名称 Parts Name	個数 No. Req'd	互換性 Inte	備考 Remarks	Serial No. (From~To) Serial No. (From~To)
13		90113-05800	ボルト, セット BOLT, SET	2			
14		7VB-E2154-00	ロッド, バルブプッシュ ROD, VALVE PUSH	2			
15		7CT-E2119-00	シール, バルブステム SEAL, VALVE STEM OIL	1			

エアシュラウド & スタータ
 (Y06) AIR SHROUD & STARTER



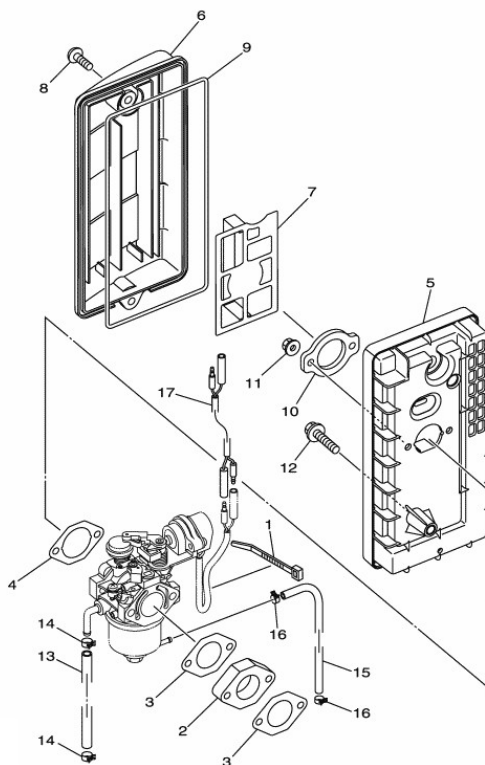
見出番号 No.	改訂番号 R/N	部品番号 Parts No.	部品名称 Parts Name	個数 No. Req'd	互換性 Inte	備考 Remarks	Serial No. (From~To) Serial No. (From~To)
1		7VB-E2621-00	ケース, ファン CASE, FAN 1	1			
2		B800B06X030	フランジボルト BOLT, FLANGE	4			
3		7VB-E2651-00	エアシュラウド, シリンダ AIR SHROUD, CYLINDER	1			

インテイク (Y07) INTAKE



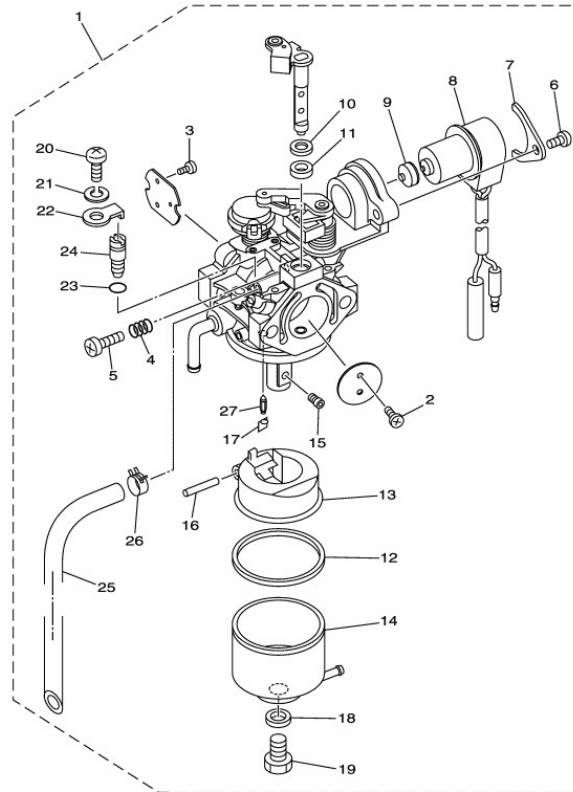
見出番号 No.	改訂番号 R/N	部品番号 Parts No.	部品名称 Parts Name	個数 No. Req'd	互換性 Inte	備考 Remarks	Serial No. (From~To) Serial No. (From~To)
1		7CN-H7188-10	バ インタ BINDER	1			
2		7VB-E3596-00	ジ ョイント, キャブ レタ 2 JT., CARBURETOR 2	1			
3		7VB-E3557-00	ガ スケット GSKT.	2			
4		7VB-E3567-00	ガ スケット GSKT.	1			
5		7VB-E4411-00	ケー ス, エアクリーナ 1 CASE, AIR FILTER	1			
6		7VB-E4412-00	キャツ プ°, クリーナケー ス 1 CAP, CASE 1	1			
7		7VC-E4468-S0	プ レート, エレメントフィット インク PLATE ELEMENT SET	1			
8		90154-06823	スクリュ, バ インデ インク SCREW, CROSSRECESSED	2			
9		7VB-E4467-00	シー ル SEAL	1			
10		7VB-E4477-00	プ レート PLATE	1			
11		N801A06	フランジ ナツト NUT, FLANGE	2			
12		B800B06X045	フランジ ホ ルト BOLT, FLANGE	1			

インテイク
(Y07) INTAKE



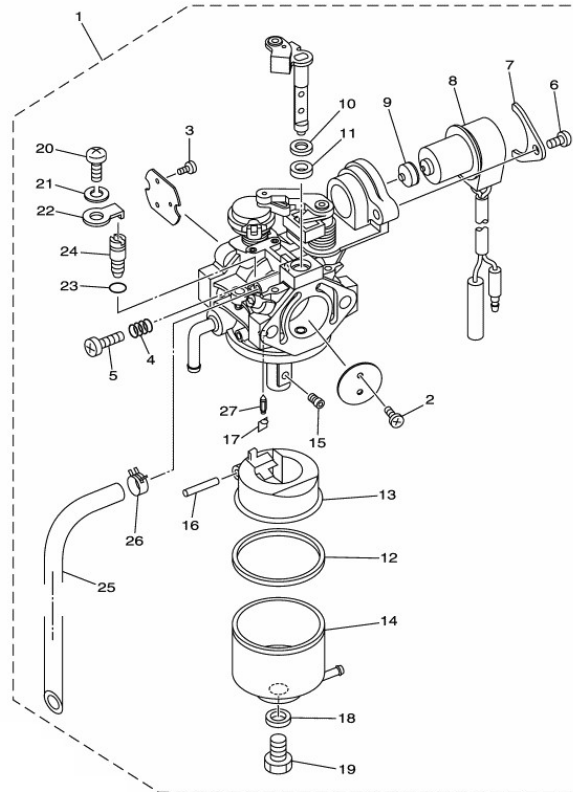
見出番号 No.	改訂番号 R/N	部品番号 Parts No.	部品名称 Parts Name	個数 No. Req'd	互換性 Inte	備考 Remarks	Serial No. (From~To) Serial No. (From~To)
13		7VC-F4312-S0	パイプ 2 PIPE, 2	1			
14		90467-09806	クリップ CLIP	2			
15		7VC-F4313-S1	パイプ 3 PIPE, 3	1			
16		90467-07093	クリップ (42X) CLIP	2			
17		7VC-H2309-S0	ワイヤ, サブリード WIRE, SUB-LEAD	1			

キャブレタ
(Y08) CARBURETOR



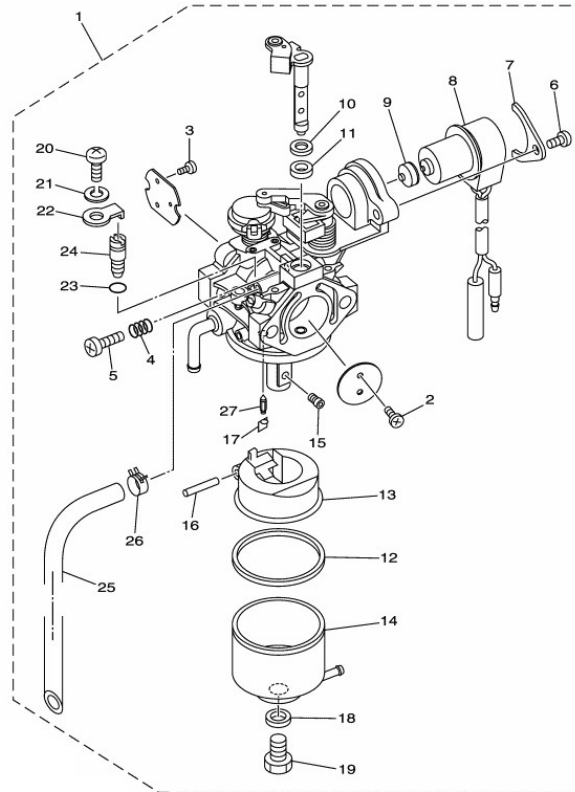
見出番号 No.	改訂番号 R/N	部品番号 Parts No.	部品名称 Parts Name	個数 No. Req'd	互換性 Inte	備考 Remarks	Serial No. (From~To) Serial No. (From~To)
1		7VC-E4101-S4	キャブレタアセンブリ 1 CARB. ASSY., LH.	1		INCL. NO. 2-27	
2		7RH-14216-00	スクリー, シリンダ - ヘット SCREW	2			
3		7RA-14486-00	スクリー, ロット SCREW, ROD	2			
4		73A-14212-10	スプリング, パイロットアジャスト SPRING	1			
5		1WG-14922-00	スクリュ, スロットル SCREW, THROTTLE	1			
6		98502-05012	スクリュ, パンヘッド SCREW, PAN HEAD (+)	1			
7		7VB-E4945-00	プレート PLATE	1			
8		7VB-E4370-00	プランジヤスタータアセンブリ PLUNGER STARTER ASSY	1			
9		849-14173-00	カバー, プランジヤキャップ COVER, PLUNGER CAP	1			
10		4CW-14117-00	ワッシャ, プラグスクリュ WASHER, PLUG SCREW	1			
11		6K8-14597-10	ワッシャ WASHER	1			
12		7CT-E4997-00	シール SEAL	1			

キャブレタ
(Y08) CARBURETOR



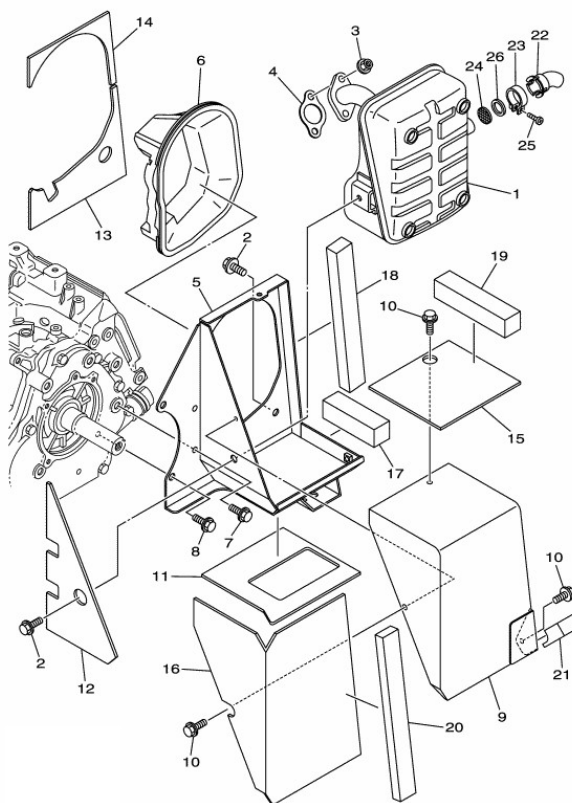
見出番号 No.	改訂番号 R/N	部品番号 Parts No.	部品名称 Parts Name	個数 No. Req'd	互換性 Inte	備考 Remarks	Serial No. (From~To) Serial No. (From~To)
13		JN6-14185-00	フロート FLOAT	1			
14		7CS-E4181-00	ホデー, フロートチャンバ ¹ BODY, FLOAT CHAMBER 1	1			
15		KK74525DC038	メインジェット JET, MAIN	1			
16		22F-14186-00	ピン, フロート PIN, FLOAT	1			
17		7EG-14159-00	クリップ ^o CLIP	1			
18		127-14198-00	ガスケット GASKET	1			
19		7CG-14162-00	ボルト, ホルダー ^o インク ^o BOLT, HOLDING	1			
20		98507-05008	スクリュー, パンヘッド ^o SCREW, PAN HEAD (+)	1			
21		92990-05100	ワッシャ WASHER, SPRG.	1			
22		7CU-E4527-00	プレート PLATE	1			
23		2HO-14147-00	O-リング ^o O-RING	1			
24		KK74508DC488	パイロットジェット JET, PILOT	1			

キャブレタ
(Y08) CARBURETOR



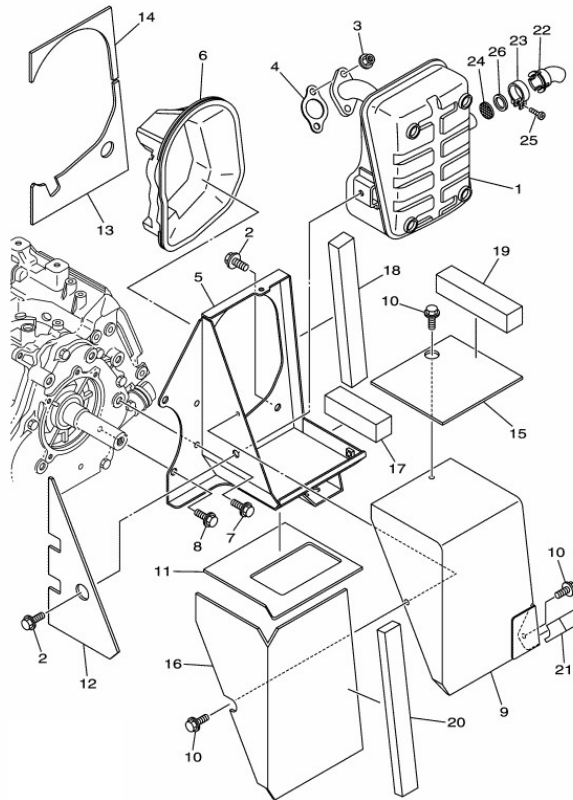
見出番号 No.	改訂番号 R/N	部品番号 Parts No.	部品名称 Parts Name	個数 No. Req'd	互換性 Inte	備考 Remarks	Serial No. (From~To) Serial No. (From~To)
25		7VC-E4148-00	パイプ PIPE	1			
26		7VC-E4159-00	クリップ クリップ	1			
27		7CU-14150-00	ニードルアセンブリ NEEDLE ASSY	1			

エキゾースト (Y09) EXHAUST



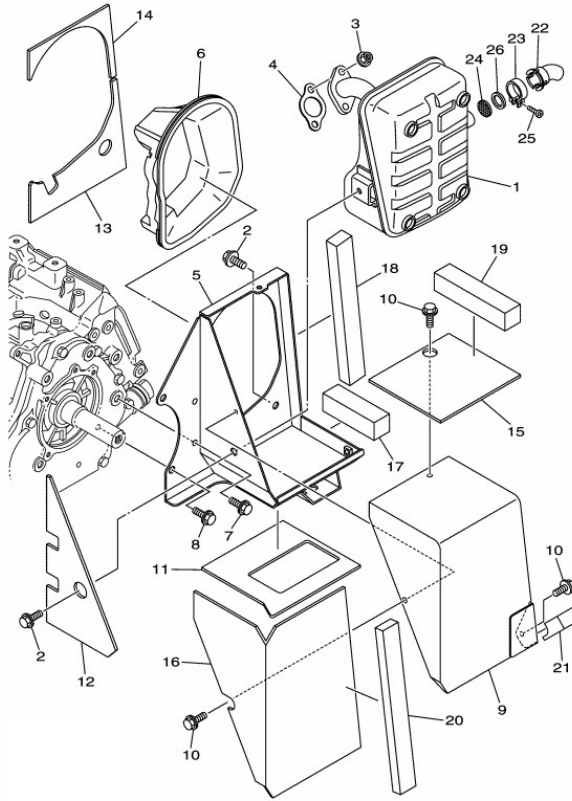
見出番号 No.	改訂番号 R/N	部品番号 Parts No.	部品名称 Parts Name	個数 No. Req'd	互換性 Inte	備考 Remarks	Serial No. (From~To) Serial No. (From~To)
1		7VC-E4711-S0	マフラ 1 MUFF. , 1	1			
2		B800B08X012	フランジボルト BOLT, FLANGE	2			
3		N020A08	ナット NUT	2			
4		7VB-E4613-00	ガスケット, エキゾーストパイプ GSKT. , EXT. 1	1			
5		7VC-E4718-S0	プロテクタ, マフラ 1 PROTECTOR, MUFF. 1	1			
6		7VC-E2691-S0	ダクト 1 DUCT, 1	1			
7		B800B08X020	フランジボルト BOLT, FLANGE	2			
8		97022-10016	ボルト(81E) BOLT, HEX.	2			
9		7VC-E4728-S0	プロテクタ, マフラ 2 PROTECTOR, MUFF. 2	1			
10		B800B06X012	フランジボルト BOLT, FLANGE	3			
11		7VC-E465R-S0	プレート, プロテクタ 1 PLATE, PROTECTOR 1	1			
12		7VC-E465T-S0	プレート, プロテクタ 2 PLATE, PROTECTOR 2	1			

エキゾースト
(Y09) EXHAUST



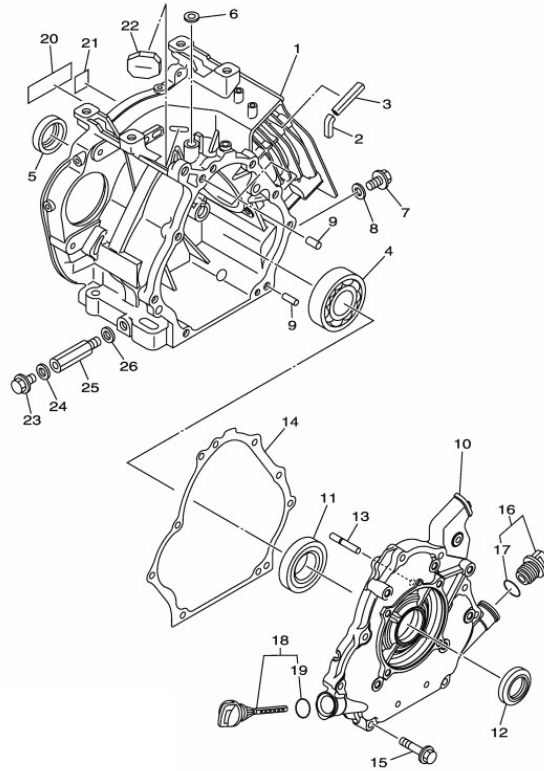
見出番号 No.	改訂番号 R/N	部品番号 Parts No.	部品名称 Parts Name	個数 No. Req'd	互換性 Inte	備考 Remarks	Serial No. (From~To) Serial No. (From~To)
13		7VC-E465U-S0	プレート, プロテクタ 3 PLATE, PROTECTOR 3	1			
14		7VC-E465V-S0	プレート, プロテクタ 4 PLATE, PROTECTOR 4	1			
15		7VC-E477L-S0	プレート 2 PLATE, 2	1			
16		7VC-E477M-S0	プレート PLATE, 3	1			
17		90520-30800	ダンパ, プレート DAMPER, PLATE	1			
18		90520-30801	ダンパ, プレート DAMPER, PLATE	1			
19		7VC-E475P-S0	シート SEAT, 1	1			
20		7VC-E476P-S0	シート SEAT, 2	1			
21		7VC-E477P-S0	シート SEAT, 3	1			
22		7VW-14799-01	キャップ CAP	1			
23		7NJ-14788-00	バンド, サイレンサー BAND, SILENCER	1			
24		7NJ-1479E-00	ネット, ワイヤ 2 NET, WIRE 2	1			

エキゾースト
(Y09) EXHAUST



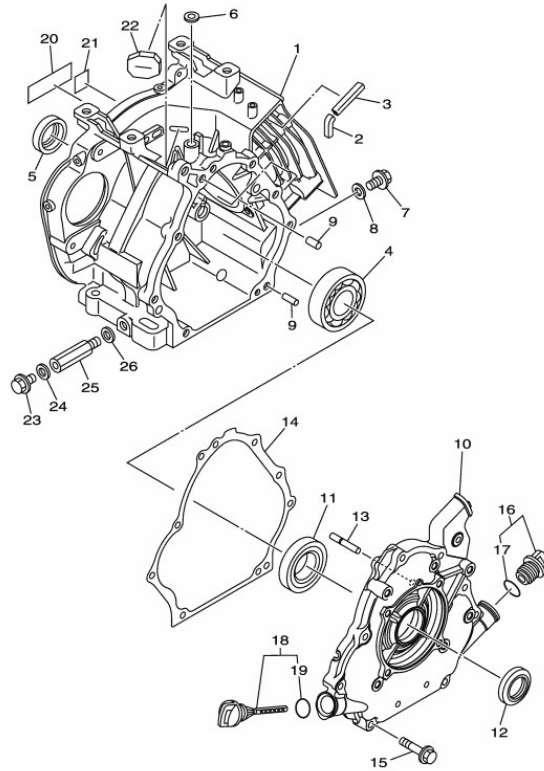
見出番号 No.	改訂番号 R/N	部品番号 Parts No.	部品名称 Parts Name	個数 No. Req'd	互換性 Inte	備考 Remarks	Serial No. (From~To) Serial No. (From~To)
25		90153-05024	スクリュー, ヘキサゴン (2N3) SCREW, CROSSRECESSED	1			
26		90201-171J5	ワッシャー, フレーン WASHER, PLAIN	1			

クランクケース
(Y10) CRANKCASE



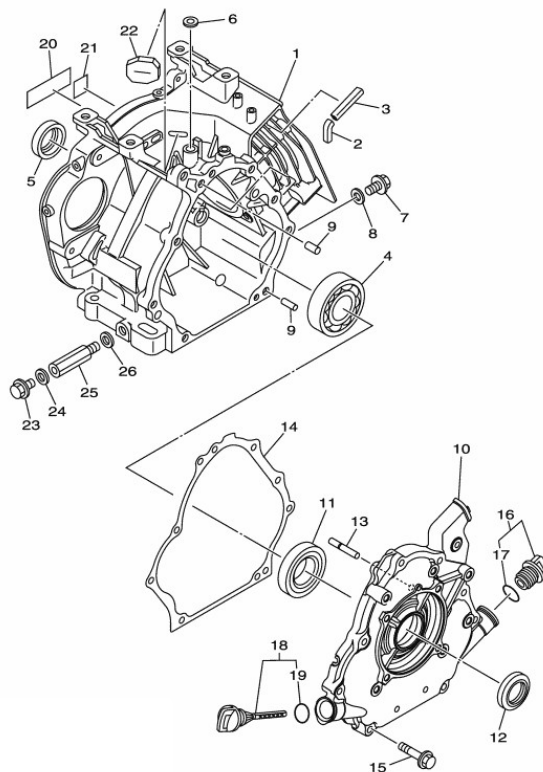
見出番号 No.	改訂番号 R/N	部品番号 Parts No.	部品名称 Parts Name	個数 No. Req'd	互換性 Inte	備考 Remarks	Serial No. (From~To) Serial No. (From~To)
1		7VB-E5111-12	クランクケース 1 CRANKCASE, 1	1			
2		7VC-E5494-S0	シール, プロテクタ SEAL, PROTECTOR	1			
3		7DE-E5495-S0	シール, プロテクタ 1 SEAL, PROTECTOR	1			
4		93306-207Y3	ベアリング BRG.	1			
5		93102-35802	オイルシール SEAL, OIL	1			
6		93109-08803	オイルシール SEAL, OIL	1			
7		90340-12097	プラグ, ストレイトスクリュ (22F) PLUG, STRAIGHT SCREW	2			
8		7CT-E1198-00	ガスケット GASKET	2			
9		99530-08016	ピン, ダウエル PIN, DOWEL A	2			
10		7VC-E5411-S1	カバー, クランクケース 1 COVER, CRANKCASE 1	1			
11		93306-206Y5	ベアリング BRG.	1			
12		93102-30801	オイルシール SEAL, OIL	1			

クランクケース
(Y10) CRANKCASE



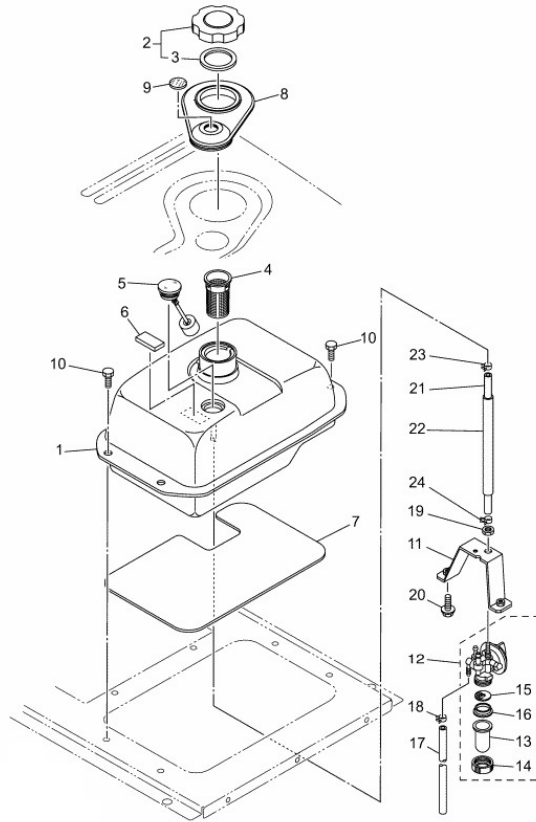
見出番号 No.	改訂番号 R/N	部品番号 Parts No.	部品名称 Parts Name	個数 No. Req'd	互換性 Inte	備考 Remarks	Serial No. (From~To) Serial No. (From~To)
13		7CT-E1971-00	シャフト, フライウェイト SHAFT, FLYWEIGHT	1			
14		7VB-E5451-00	ガスケット, クランクケースカバー GSKT., CRANKCASE CVR1	1			
15		95812-08040	ボルト, フランジ BOLT, FLG.	8			
16		7BX-E536A-20	プラグ, オイルレベル OIL LEVEL PLUG ASSY.	1		INCL. NO. 17	
17		93210-22805	O-リング O-RING	1			
18		7VB-E536A-00	プラグ, オイルレベル OIL LEVEL PLUG ASSY.	1		INCL. NO. 19	
19		93210-22805	O-リング O-RING	1			
20		7VC-E5379-S0	シール, クランクケース SEAL	1			
21		7VC-E5495-S0	シール, プロテクタ 1 SEAL, PROTECTOR	1			
22		7VC-E5496-S0	シール, プロテクタ 2 SEAL, PROTECTOR	1			
23		95022-10014	ボルト, フランジ BOLT, FLG. SMALL HEAD	1			
24		90430-10171	ガスケット (5R6) GASKET	1			

クランクケース
(Y10) CRANKCASE



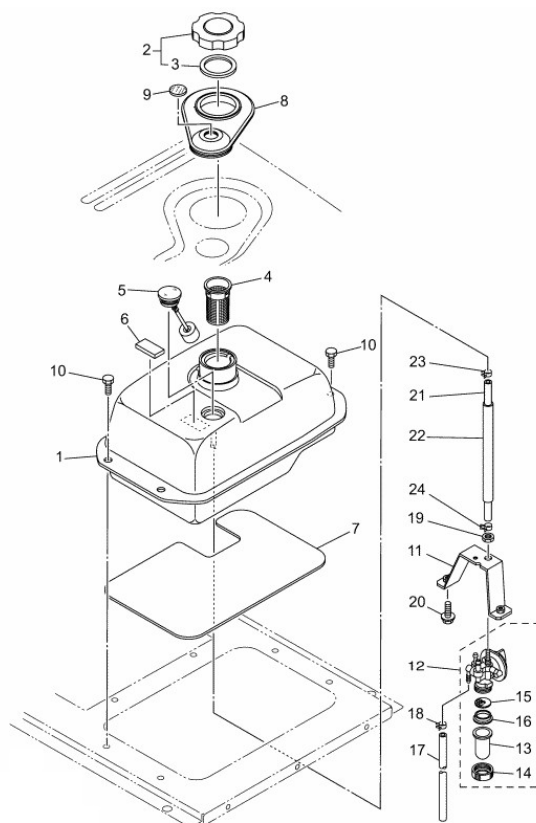
見出番号 No.	改訂番号 R/N	部品番号 Parts No.	部品名称 Parts Name	個数 No. Req'd	互換性 Inte	備考 Remarks	Serial No. (From~To) Serial No. (From~To)
25		7VY-15351-00	プラグ, ドレーン PLUG, DRAIN 1	1			
26		812-11198-00	ガスケット GASKET	1			

フューエルタンク
(Y11) FUEL TANK



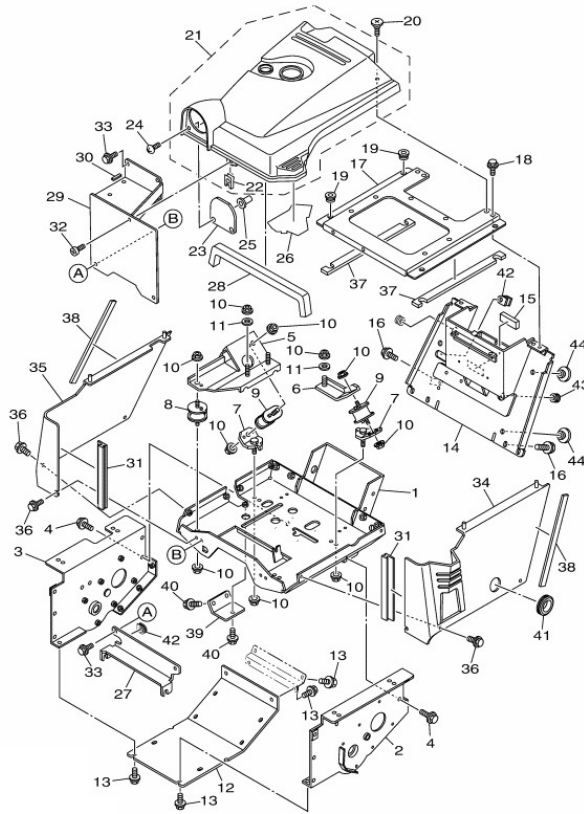
見出番号 No.	改訂番号 R/N	部品番号 Parts No.	部品名称 Parts Name	個数 No. Req'd	互換性 Inte	備考 Remarks	Serial No. (From~To) Serial No. (From~To)
1		KF12113AA	フューエルタンク TANK, FUEL	1			
2		7XE-24610-C3	キャップ アセンブリ CAP ASSY.	1		INCL. NO. 3	
3		7CN-F4612-03	ハツキン, キャップ PKG. , CAP	1			
4		730-24167-10	ストレーナ STRAINER, 1	1			
5		7CH-85710-C0	フューエルレベルゲージ アセンブリ FUEL LEVEL GAUGE ASS	1			
6		7XE-R4531-00	スペーサ SPACER	1			
7		7XE-2414H-02	ダンパ, プレート 1 DAMPER, PLATE 1	1			
8		7XE-2414G-00	シール SEAL	1			
9		7WL-21764-00	レンズ, レベルゲージ LENS, LEVEL GAUGE	1			
10		95822-06012	ボルト, フランジ BOLT, FLG.	4			
11		7VY-F4544-00	ブラケット, フューエルコック BRKT. , FUEL COCK	1			
12		7VY-24500-01	フューエルコックアセンブリ 1 FUEL COCK ASSY.	1		INCL. NO. 13-16	

フューエルタンク
(Y11) FUEL TANK



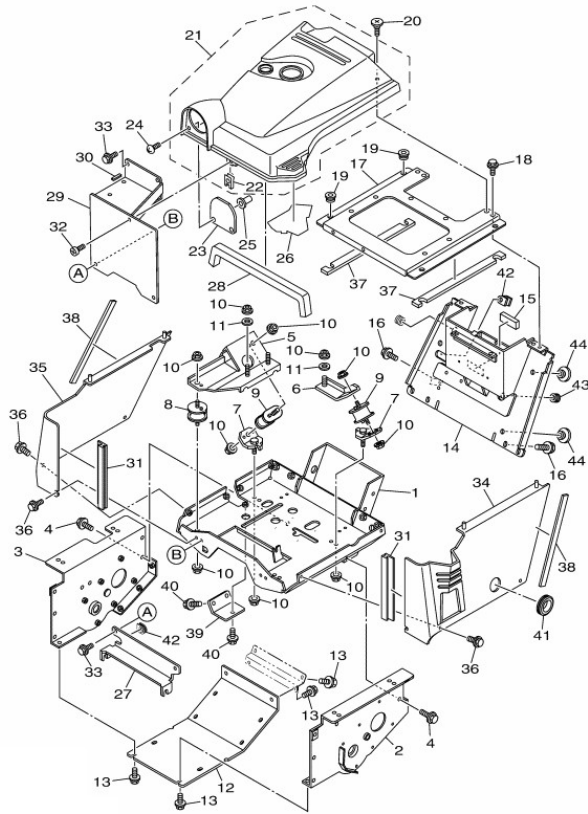
見出番号 No.	改訂番号 R/N	部品番号 Parts No.	部品名称 Parts Name	個数 No. Req'd	互換性 Inte	備考 Remarks	Serial No. (From~To) Serial No. (From~To)
13		7KA-24521-00	カップ, フィルタ CUP, FILTER	1			
14		7G5-24531-00	ナット, フュエル コック NUT	1			
15		7T0-24515-00	フィルター FILTER	1			
16		7T0-24565-00	ガスケット GASKET	1			
17		90445-10008	ホース (L150) HOSE	1			
18		90467-09037	クリップ CLIP	1			
19		90170-10038	ナット NUT, HEX.	1			
20		95822-06012	ボルト, フランジ BOLT, FLG.	2			
21		90445-10024	ホース (L360) HOSE	1			
22		90445-14005	ホース (L200) HOSE	1			
23		90467-09037	クリップ CLIP	1			
24		90467-11108	クリップ CLIP	1			

フレーム
(Y12) FRAME



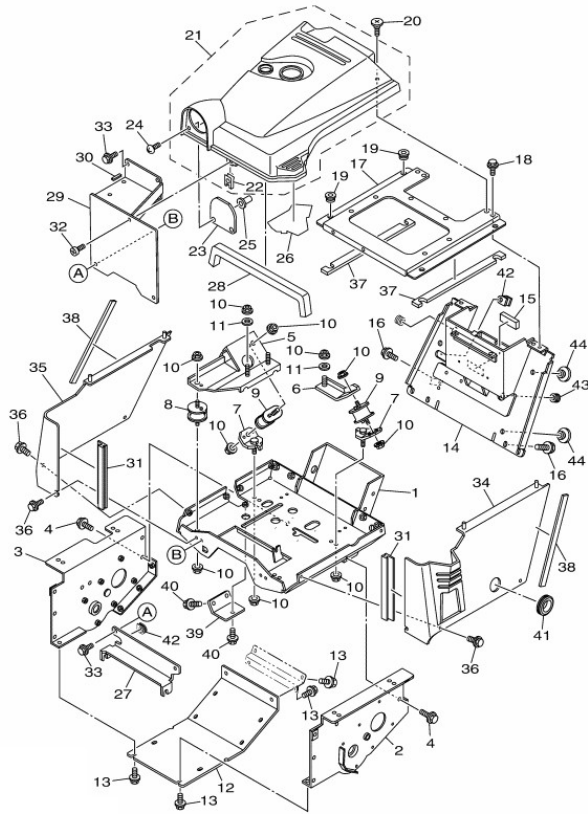
見出番号 No.	改訂番号 R/N	部品番号 Parts No.	部品名称 Parts Name	個数 No. Req'd	互換性 Inte	備考 Remarks	Serial No. (From~To) Serial No. (From~To)
1		7XE-F2863-30	カバー, アンダー COVER, UNDER	1			
2		7XE-F2811-21	フレーム 1 FRAME, 1	1			
3		7XE-F2812-21	フレーム 2 FRAME, 2	1			
4		95822-08016	ボルト, フランジ BOLT, FLG.	4			
5		7XE-E1011-10	ブラケット, エンジン 1 BRKT., ENG. 1	1			
6		7VY-E1012-00	ブラケット, エンジン 2 BRKT., ENG. 2	1			
7		7VY-E1013-00	ブラケット, エンジン 3 BRKT., ENG. 3	2			
8		7VY-21486-00	ダンパー 2 DAMPER, 2	2			
9		7XE-22894-00	インシュレータ, マウンティング 2 INSU., MOUNTING 2	2			
10		95702-10500	ナット 2 NUT, FLG.	13			
11		92902-10200	ワッシャー, フレーン WASHER, PLAIN	3			
12		7XE-R1565-21	プレート1 PLATE, 1	1			

フレーム
(Y12) FRAME



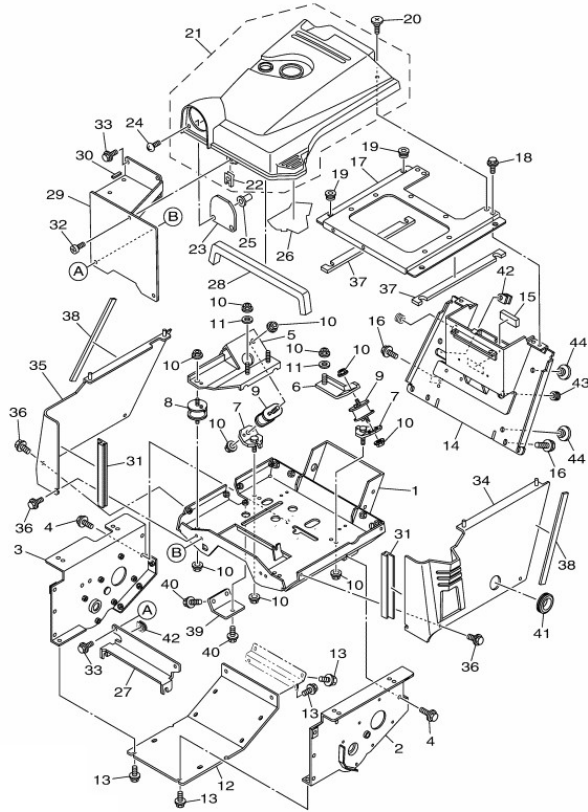
見出番号 No.	改訂番号 R/N	部品番号 Parts No.	部品名称 Parts Name	個数 No. Req'd	互換性 Inte	備考 Remarks	Serial No. (From~To) Serial No. (From~To)
13		95822-06012	ボルト, フランジ BOLT, FLG.	12			
14		7XE-F2866-31	カバー, リヤ COVER, REAR	1			
15		7XE-F414K-00	ダンパ, プレート 3 DAMPER, PLATE 3	1			
16		95822-08016	ボルト, フランジ BOLT, FLG.	4			
17		7XE-F2862-11	カバー, アツパ COVER, UPPER	1			
18		95822-06012	ボルト, フランジ BOLT, FLG.	2			
19		90480-13426	グロメット (55K) GROMMET	4			
20		90149-06263	スクリュ SCREW	2			
21		7XE-R1745-00	カバー 1 COVER, 1	1		INCL. NO. 22	
22		90183-06808	ナット, スプリング NUT, SPRING	1			
23		7XE-F838E-00	カバー, ヘッドライト COVER, HEAD LIGHT	1			
24		90150-05024	スクリュ, ラウンドヘッド SCREW, CROSSRECESSED	2			

フレーム
(Y12) FRAME



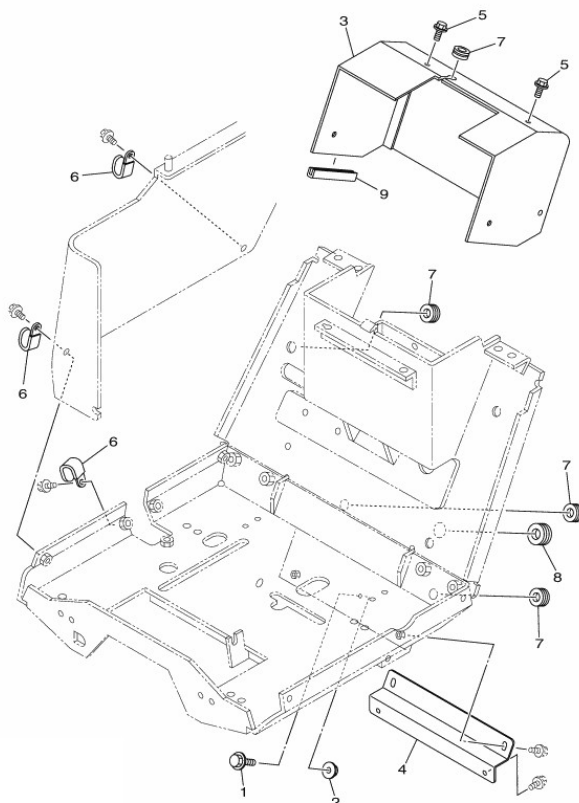
見出番号 No.	改訂番号 R/N	部品番号 Parts No.	部品名称 Parts Name	個数 No. Req'd	互換性 Inte	備考 Remarks	Serial No. (From~To) Serial No. (From~To)
25		90179-05523	ナット NUT	2			
26		7XE-2414J-01	ダンパ°,プレート 2 DAMPER, PLATE 2	1			
27		7XE-F2861-00	カバー 1 COVER, 1	1			
28		7XE-F281H-00	シール, ラバ° 5 SEAL, RUBBER 5	1			
29		7XE-F2865-20	カバー°,フロント COVER, FRONT	1			
30		7MN-F196U-00	トリム 2 TRIM, 2	1			
31		7XE-2281E-00	シール, ラバ° 2 SEAL, RUBBER 2	2			
32		90146-06020	スクリュ,オウバ°ルフィリスタ SCR SL OVAL FILLISTE	1			
33		95822-06012	ボルト,フランジ° BOLT, FLG.	4			
34		7XE-F2864-10	カバー°,サイド° 1 COVER, SIDE 1	1			
35		7XE-F2868-10	カバー°,サイド° 2 COVER, SIDE 2	1			
36		95822-06012	ボルト,フランジ° BOLT, FLG.	6			

フレーム
(Y12) FRAME



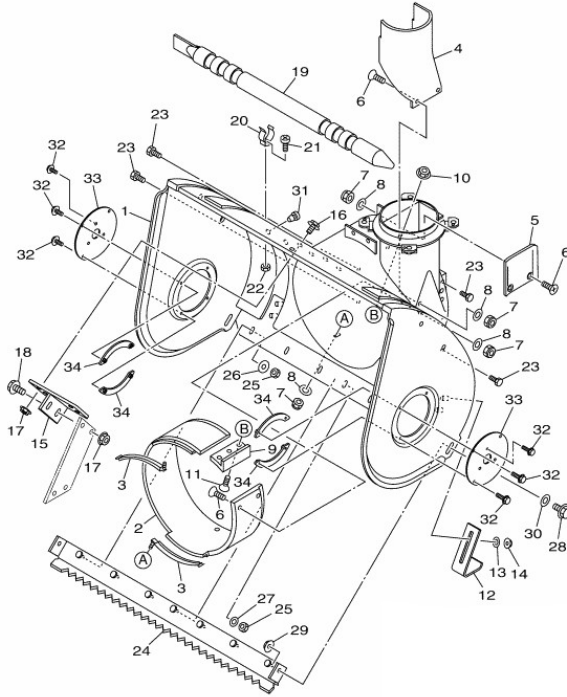
見出番号 No.	改訂番号 R/N	部品番号 Parts No.	部品名称 Parts Name	個数 No. Req'd	互換性 Inte	備考 Remarks	Serial No. (From~To) Serial No. (From~To)
37		7XE-F281A-00	シール, ラバ - 1 SEAL, RUBBER 1	2			
38		7XE-F281F-00	シール, ラバ - 3 SEAL, RUBBER 3	2			
39		7XE-F2857-00	カバー - 4 COVER, 4	1			
40		95822-06012	ボルト, フランジ BOLT, FLG.	3			
41		90480-48243	グロメット (J10) GROMMET	1			
42		90480-17441	グロメット (7AA) GROMMET	2			
43		7VY-H4352-00	グロメット GROMMET	1			
44		90480-17165	グロメット (663) GROMMET	2			

カバー
(Y13) COVER



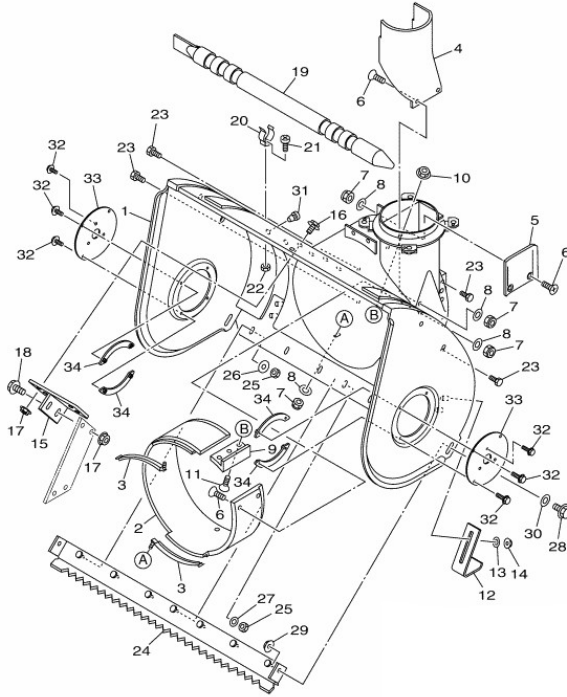
見出番号 No.	改訂番号 R/N	部品番号 Parts No.	部品名称 Parts Name	個数 No. Req'd	互換性 Inte	備考 Remarks	Serial No. (From~To) Serial No. (From~To)
1		95822-08016	ボルト, フランジ BOLT, FLG.	2			
2		95702-08500	ナット, フランジ (J10) NUT, FLG.	2			
3		7XE-F286E-00	ダクト 2 DUCT, 2	1			
4		7XE-F2855-10	カバー 2 COVER, 2	1			
5		95822-06012	ボルト, フランジ BOLT, FLG.	4			
6		7RV-F4135-00	クランプ 1 CLAMP, 1	3			
7		90480-12529	グロメット GROMMET	4			
8		7RV-R1973-00	グロメット GROMMET	1			
9		7RX-F196T-00	トリム 1 TRIM, 1	1			

オーガケース
(Y15) AUGA CASE



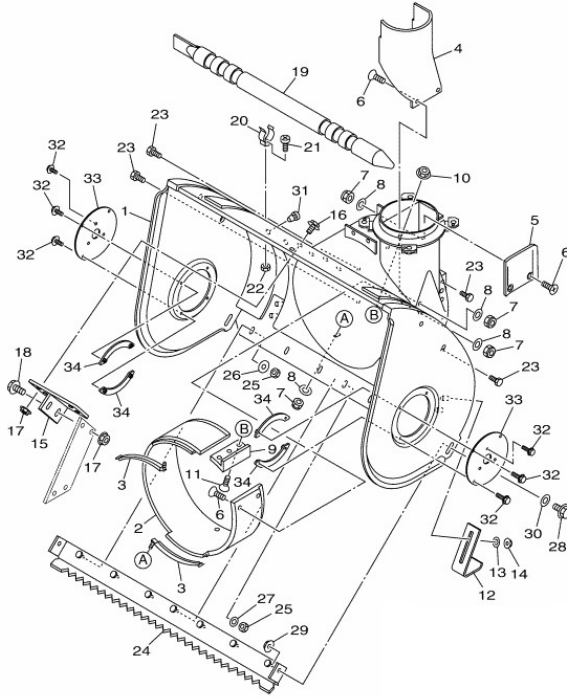
見出番号 No.	改訂番号 R/N	部品番号 Parts No.	部品名称 Parts Name	個数 No. Req'd	互換性 Inte	備考 Remarks	Serial No. (From~To) Serial No. (From~To)
1		7RW-R1511-30	ハウジング, オーガ HSG. , AUGER	1			
2		7RW-R1312-01	ハウジング, インペラ HSG. , IMPELLER	1			
3		7RW-R1342-00	ブラケット 2 BRKT. , 2	2			
4		7RW-R1315-01	ダクト, インペラ DUCT, IMPELLER	1			
5		7RW-R1345-01	プレート 1 PLATE, 1	1			
6		7VY-R169F-01	スクリュ, スペシャル SCREW, SPECIAL	6			
7		95602-06100	ナット, セルフロック NUT, S/L	8			
8		92902-06200	ワッシャー, フレーン WASHER, PLAIN	8			
9		7RW-R1341-02	ブラケット 1 BRKT. , 1	1			
10		95702-06500	ナット, フランジ (7G2) NUT, S/L	3			
11		98702-06016	スクリュ, フラットヘッド SCREW, FLAT HEAD (+)	3			
12		7RV-R1517-00	スキッド SKID	2			

オーガケース
(Y15) AUGA CASE



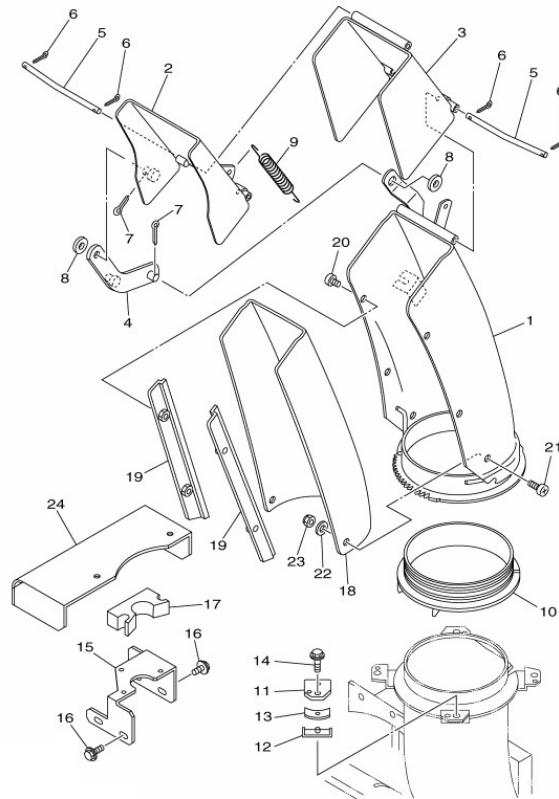
見出番号 No.	改訂番号 R/N	部品番号 Parts No.	部品名称 Parts Name	個数 No. Req'd	互換性 Inte	備考 Remarks	Serial No. (From~To) Serial No. (From~To)
13		7RV-R234R-00	ワッシャ, スペシャル1 WASHER, SPECIAL 1	4			
14		95702-08500	ナット, フランジ (J10) NUT, FLG.	4			
15		7RV-R1518-00	ブラケット 1 BRKT. , 1	1			
16		95822-08016	ボルト, フランジ BOLT, FLG.	4			
17		95702-08500	ナット, フランジ (J10) NUT, FLG.	6			
18		95822-08020	ボルト, フランジ (8R4) BOLT, FLG.	2			
19		7KA-52516-00	バー BAR	1			
20		90465-10319	クランプ CLAMP	2			
21		98502-05010	スクリュー, パンヘッド SCREW, PAN HEAD (+)	2			
22		95702-05500	ナット, フランジ (24X) NUT, FLG.	2			
23		95822-08020	ボルト, フランジ (8R4) BOLT, FLG.	6			
24		7RW-R1514-10	スクレーパ SCRAPER	1			

オーガケース
(Y15) AUGA CASE



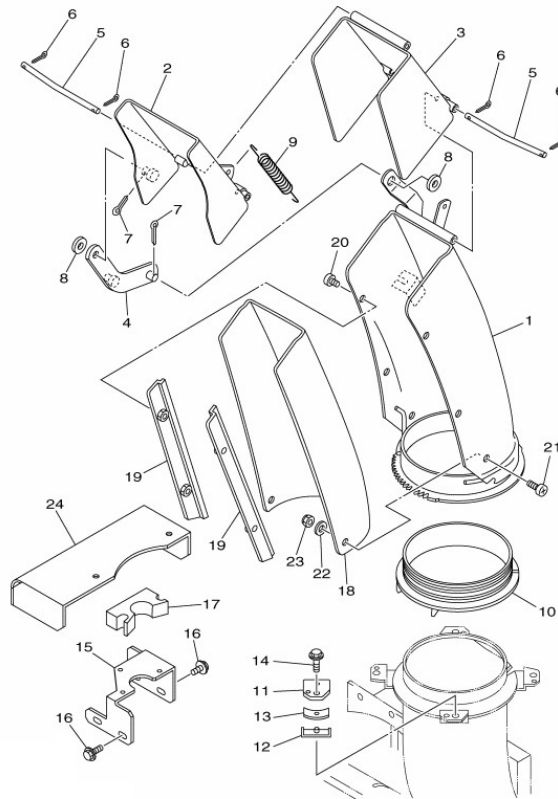
見出番号 No.	改訂番号 R/N	部品番号 Parts No.	部品名称 Parts Name	個数 No. Req'd	互換性 Inte	備考 Remarks	Serial No. (From~To) Serial No. (From~To)
25		95602-06100	ナット, セルフロック NUT, S/L	7			
26		7RV-R234V-00	ワッシャ, スペシャル2 WASHER, SPECIAL 2	6			
27		7RV-R159N-00	ワッシャ, スペシャル2 WASHER, SPECIAL 2	1			
28		95822-08020	ボルト, フランジ (8R4) BOLT, FLG.	2			
29		95702-08500	ナット, フランジ (J10) NUT, FLG.	2			
30		7RV-R234R-00	ワッシャ, スペシャル1 WASHER, SPECIAL 1	2			
31		90338-06018	プラグ (434) PLUG	2			
32		95827-06012	ボルト, フランジ (8BA) BOLT, FLG.	14			
33		7T0-51565-00	プレート1 PLATE, 1	2			
34		7T0-51560-00	プレート, 3 PLATE, 3	4			

シュート&シュートコントロール
(Y17) SCHUTE & SCHUTE CTRL



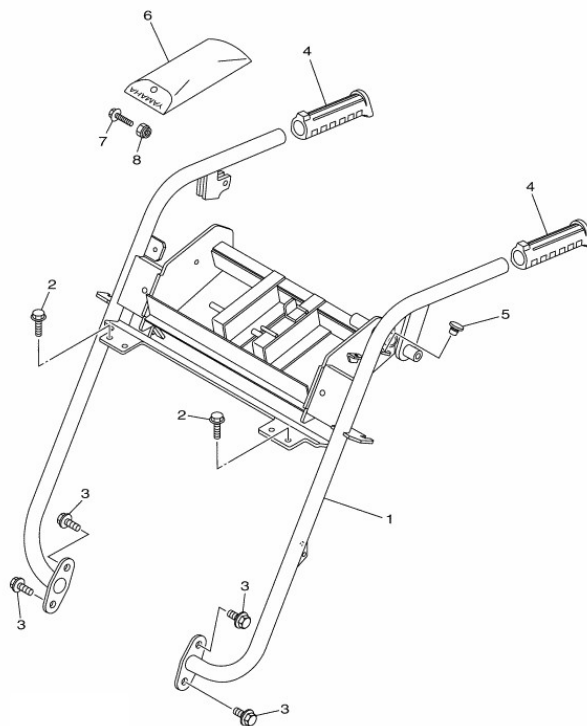
見出番号 No.	改訂番号 R/N	部品番号 Parts No.	部品名称 Parts Name	個数 No. Req'd	互換性 Inte	備考 Remarks	Serial No. (From~To) Serial No. (From~To)
1		7RW-R1710-10	シュートコンプ° リート CHUTE COMP.	1			
2		7RW-R1718-10	デフレクタ DEFLECTOR	1			
3		7RW-R171A-10	デフレクタ2 DEFLECTOR, 2	1			
4		7RW-R1716-00	アーム1 ARM, 1	1			
5		7RW-R1713-01	ロッド°, リンケージ° ROD, LINKAGE	2			
6		91402-20015	ピン, コツタ PIN, SPLIT	4			
7		91402-30020	ピン, コツタ PIN, SPLIT	2			
8		92902-10200	ワッシャー, フレーン WASHER, PLAIN	2			
9		7VY-R1721-00	スプリング°, デフレクタ SPRG. , DEFLECTOR	1			
10		7T0-R1732-00	ブッシュ, リングギア BUSH. , RING GEAR	1			
11		7KA-51733-00	ホルダー°, チュート HOLDER, CHUTE	4			
12		7KA-51739-00	ブッシュ, ホルダー° BUSH, HOLDER	4			

シュート&シュートコントロール
(Y17) SCHUTE & SCHUTE CTRL



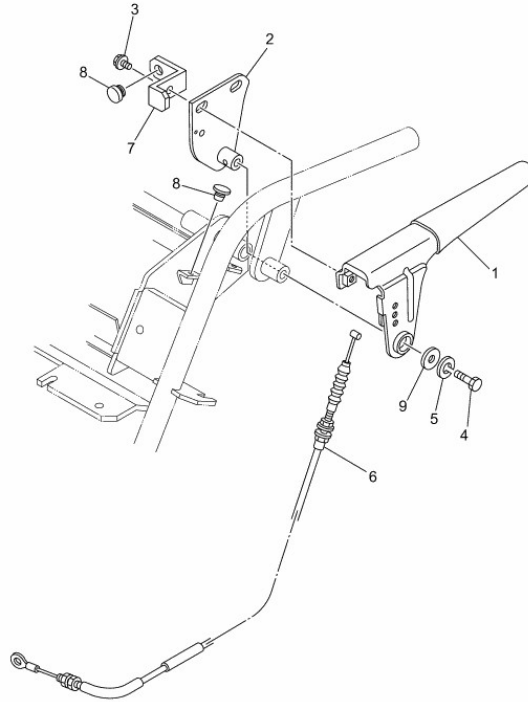
見出番号 No.	改訂番号 R/N	部品番号 Parts No.	部品名称 Parts Name	個数 No. Req'd	互換性 Inte	備考 Remarks	Serial No. (From~To) Serial No. (From~To)
13		7KA-51741-00	スプリング,ホルダー SPRG., HOLDER	4			
14		95822-06016	ボルト,フランジ BOLT, FLG.	4			
15		7RV-H1823-01	ステー,スターテイングモータ STAY, ELECTRIC MOTOR	1			
16		95822-06012	ボルト,フランジ BOLT, FLG.	4			
17		7RV-H183R-00	カバー,ギヤ COVER, GEAR	1			
18		7RW-R1715-01	シュート 1 CHUTE, 1	1			
19		7RW-R1733-00	ホルダー,シュート HOLDER, CHUTE	2			
20		98902-06008	スクリュー,バインド SCREW, BINDING HEAD	4			
21		98902-06014	スクリュー,バインド SCREW, BINDING HEAD	2			
22		7RV-R234V-00	ワッシャ,スペシヤル2 WASHER, SPECIAL 2	2			
23		95602-06100	ナット,セルフロック NUT, S/L	2			
24		7VY-F2856-10	カバー 3 COVER, 3	1			

ステアリング & リンク
(Y18) STEERING LINK



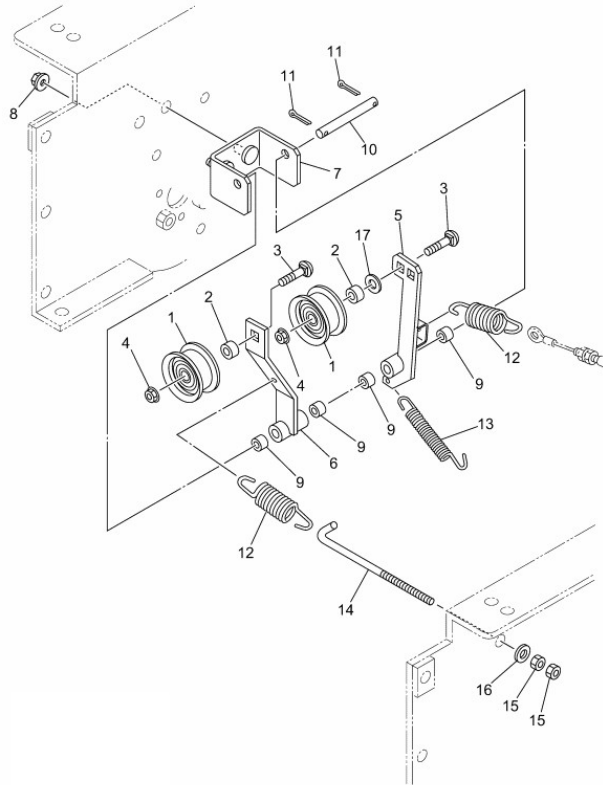
見出番号 No.	改訂番号 R/N	部品番号 Parts No.	部品名称 Parts Name	個数 No. Req'd	互換性 Inte	備考 Remarks	Serial No. (From~To) Serial No. (From~To)
1		7XE-R2511-40	BAR, HANDLE 1	1			
2		95822-06016	BOLT, FLG.	2			
3		95822-10020	BOLT, FLG.	4			
4		7T0-R2515-00	GRIP, HANDLE	2			
5		90338-07157	PLUG	1			
6		7T0-28100-10	TOOL KIT	1			
7		95822-06035	BOLT, FLG.	2			
8		95602-06200	NUT, S/L FLG.	2			

クラッチレバー
(Y19) CLUTCH LEVER



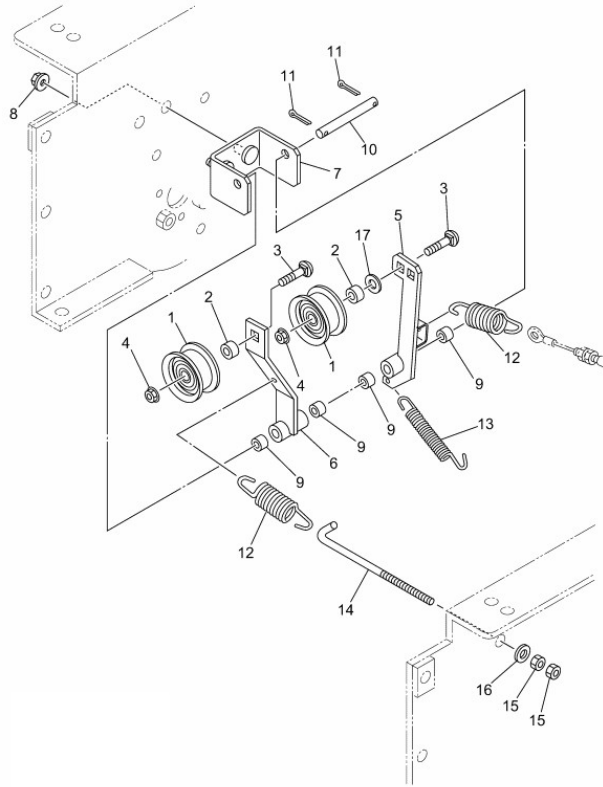
見出番号 No.	改訂番号 R/N	部品番号 Parts No.	部品名称 Parts Name	個数 No. Req'd	互換性 Inte	備考 Remarks	Serial No. (From~To) Serial No. (From~To)
1		7XE-52651-00	LEVER, CLUTCH RIGHT 1	1			
2		7VY-52652-01	LEVER, CLUTCH RIGHT 2	1			
3		95802-06010	BOLT, FLG.	2			
4		97002-08016	BOLT, HEX.	1			
5		92902-08100	WASHER, SPRING	1			
6		7XE-52633-01	WIRE, CONTROL 3	1			
7		7VY-R255A-03	ARM, 1	1			
8		128-27114-00	STOPPER	2			
9		90201-08105	WASHER, PLAIN	1			

クラッチ
(Y20) CLUTCH



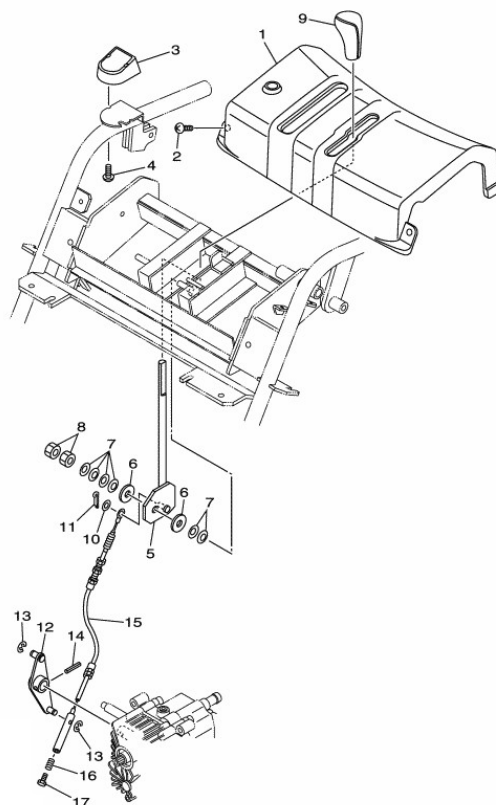
見出番号 No.	改訂番号 R/N	部品番号 Parts No.	部品名称 Parts Name	個数 No. Req'd	互換性 Inte	備考 Remarks	Serial No. (From~To) Serial No. (From~To)
1		75H-G6218-00	IDLER	2			
2		7RV-G6258-00	COLLAR, ROLLER	2			
3		7RV-R159J-00	BOLT, SPECIAL 1	2			
4		95702-08500	NUT, FLG.	2			
5		7XE-G6267-02	ARM, 2	1			
6		7VY-G6266-01	ARM, 1	1			
7		7XE-G6295-00	BRKT. , ARM	1			
8		95702-08500	NUT, FLG.	2			
9		7KW-R2518-00	BUSH	4			
10		7VY-F5734-00	PIN, 1	1			
11		91402-30020	PIN, SPLIT	2			
12		7GA-G5716-00	SPRG. , CLUTCH	2			

クラッチ
(Y20) CLUTCH



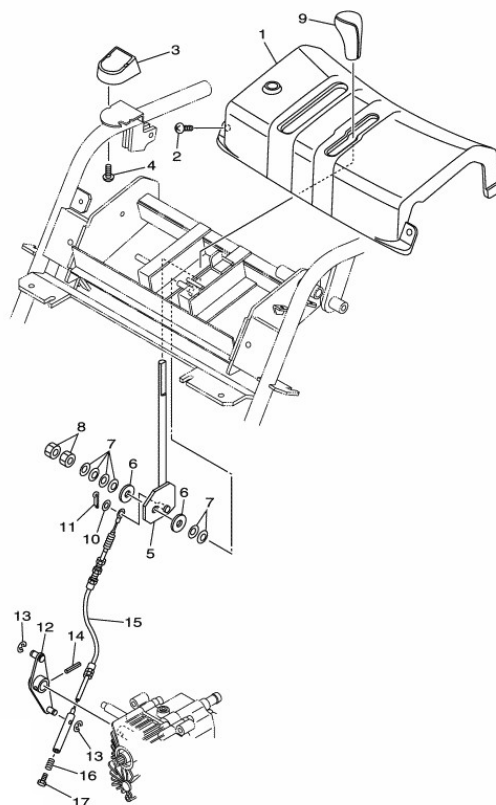
見出番号 No.	改訂番号 R/N	部品番号 Parts No.	部品名称 Parts Name	個数 No. Req' d	互換性 Inte	備考 Remarks	Serial No. (From~To) Serial No. (From~To)
13		7KA-46277-00	SPRG. , RETURN	1			
14		7XE-G6244-00	SEAT, SPRG.	1			
15		95302-08600	NUT, HEX.	2			
16		92902-08200	WASHER, PLAIN	1			
17		92902-10200	WASHER, PLAIN	1			

コントロールボックス
(Y21) CONTROL BOX



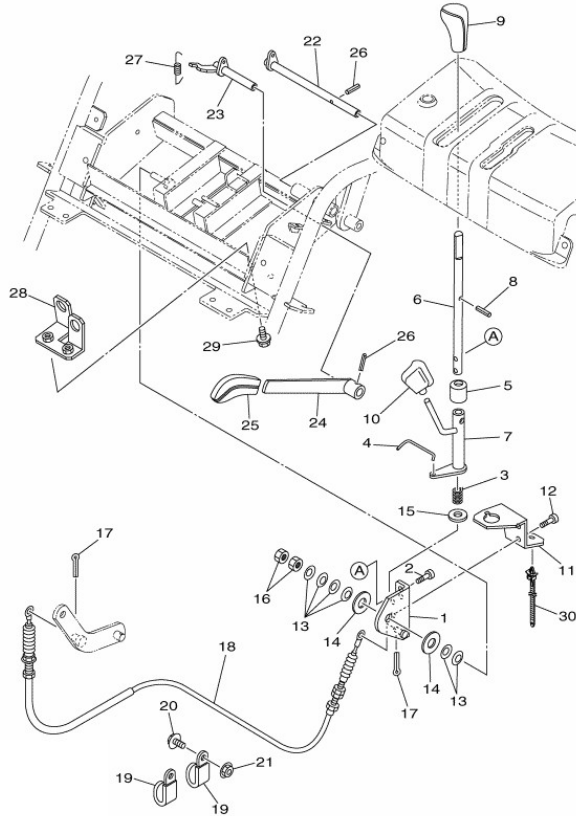
見出番号 No.	改訂番号 R/N	部品番号 Parts No.	部品名称 Parts Name	個数 No. Req'd	互換性 Inte	備考 Remarks	Serial No. (From~To) Serial No. (From~To)
1		7XE-R2721-00	COVER, TOP	1			
2		90149-06263	SCREW	4			
3		7XE-H1821-00	COVER, SWITCH	1			
4		97702-40510	SCR, PAN HEAD TAP (+)	2			
5		7XE-R2622-10	LEVER, CONTROL 2	1			
6		7RV-R234X-00	WASHER, SPECIAL 3	2			
7		7RV-F581R-00	WASHER, CONICAL SPG	6			
8		95302-10600	NUT, HEX.	2			
9		7T0-R2625-00	KNOB	1			
10		92902-06200	WASHER, PLAIN	1			
11		91402-20015	PIN, SPLIT	1			
12		7XE-R2551-00	ARM, CONTROL	1			

コントロールボックス
(Y21) CONTROL BOX



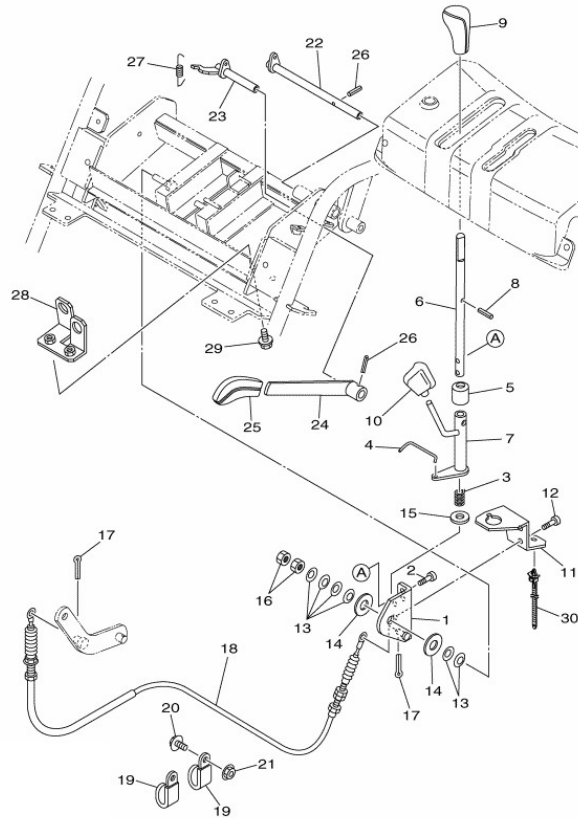
見出番号 No.	改訂番号 R/N	部品番号 Parts No.	部品名称 Parts Name	個数 No. Req'd	互換性 Inte	備考 Remarks	Serial No. (From~To) Serial No. (From~To)
13		99002-06600	CIRCLIP (E)	2			
14		91609-40025	PIN, SPRING	1			
15		7XE-46371-11	WIRE, SHIFT	1			
16		90501-124G3	SPRG. , COMPRESSION	1			
17		91312-08012	BOLT, HEX. SOCKET HEAD	1			

シュートコントロールレバー
 (Y24) SCHUTE CONTROL LEVER



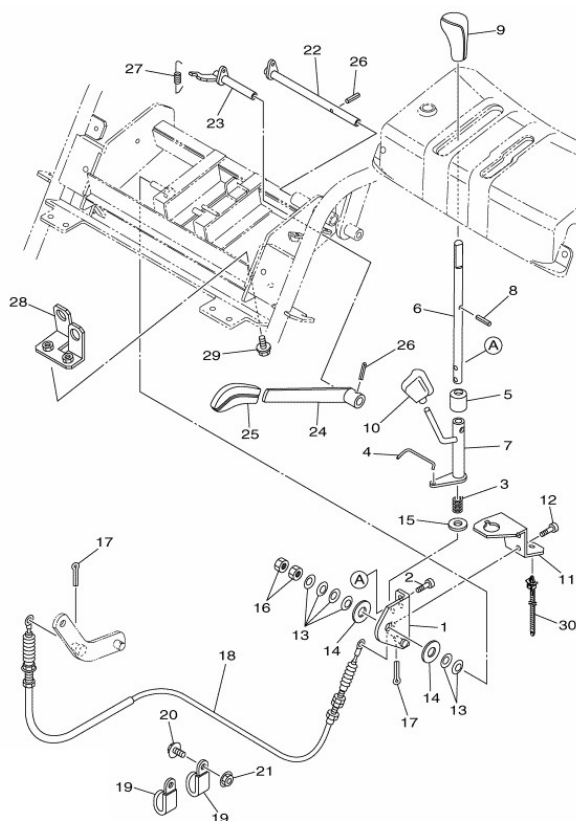
見出番号 No.	改訂番号 R/N	部品番号 Parts No.	部品名称 Parts Name	個数 No. Req'd	互換性 Inte	備考 Remarks	Serial No. (From~To) Serial No. (From~To)
1		7RW-R265A-00	PLATE	1			
2		91312-05020	BOLT, HEX. SOCKET HEAD	2			
3		7RX-R2627-00	SPRG. , LEVER	1			
4		7RW-R262A-00	ROD	1			
5		7RX-51133-01	SEAL, SHAFT	1			
6		7RW-R235A-20	LEVER, 1	1			
7		7VY-R241T-20	LEVER, 2	1			
8		91609-40014	PIN, SPRING	1			
9		7T0-R2625-00	KNOB	1			
10		7RX-52485-01	KNOB, 2	1			
11		7RW-R262G-10	PLATE, 2	1			
12		91312-05008	BOLT, HEX. SOCKET HEAD	2			

シュートコントロールレバー
(Y24) SCHUTE CONTROL LEVER



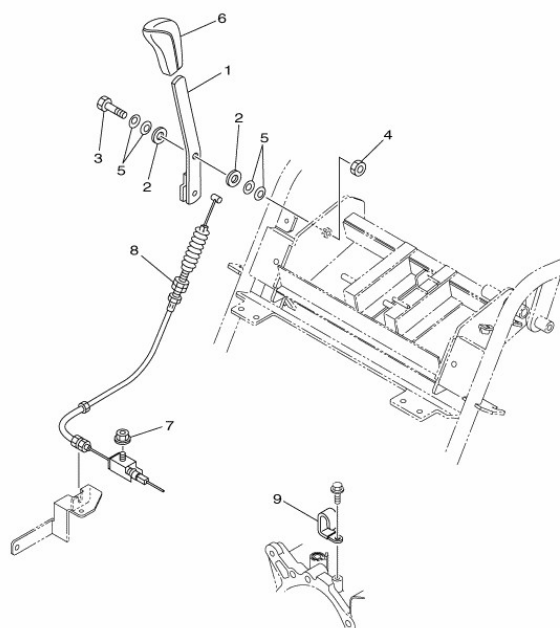
見出番号 No.	改訂番号 R/N	部品番号 Parts No.	部品名称 Parts Name	個数 No. Req'd	互換性 Inte	備考 Remarks	Serial No. (From~To) Serial No. (From~To)
13		7RV-F581R-00	WASHER, CONICAL SPRIN	6			
14		7RV-R234X-00	WASHER, SPECIAL 3	2			
15		92902-10200	WASHER, PLAIN	1			
16		95302-10600	NUT, HEX.	2			
17		91402-20015	PIN, SPLIT	2			
18		7XE-52632-40	WIRE, CONTROL 2	1			
19		7RV-F4135-00	CLAMP, 1	2			
20		95822-06012	BOLT, FLG.	1			
21		95702-06500	NUT, FLG.	1			
22		7XE-R2666-00	SHAFT, CLUTCH LEVER	1			
23		7XE-R266A-00	SHAFT, 1	1			
24		7VY-R165F-10	LEVER	1			

シュートコントロールレバー
 (Y24) SCHUTE CONTROL LEVER



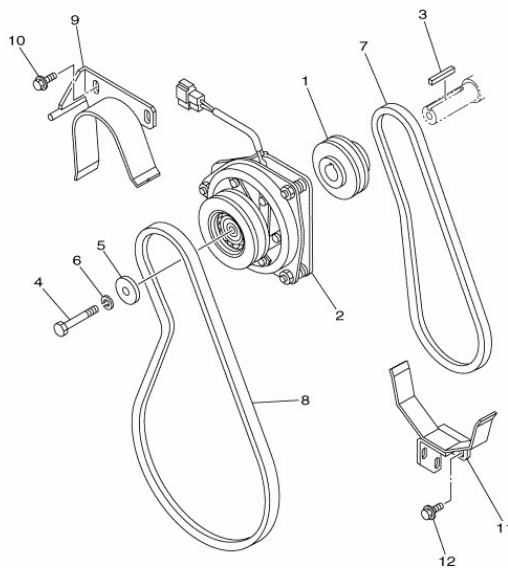
見出番号 No.	改訂番号 R/N	部品番号 Parts No.	部品名称 Parts Name	個数 No. Req' d	互換性 Inte	備考 Remarks	Serial No. (From~To) Serial No. (From~To)
25		7T0-R241H-01	KNOB	1			
26		91609-04022	PIN, SPRING	2			
27		90506-15260	SPRG. , TENSION	1			
28		7VY-R261G-01	BRKT. , SW.	1			
29		95822-06012	BOLT, FLG.	2			
30		90464-10112	CLAMP	1			

スロットルレバ -
(Y25) THROTTLE LEVER



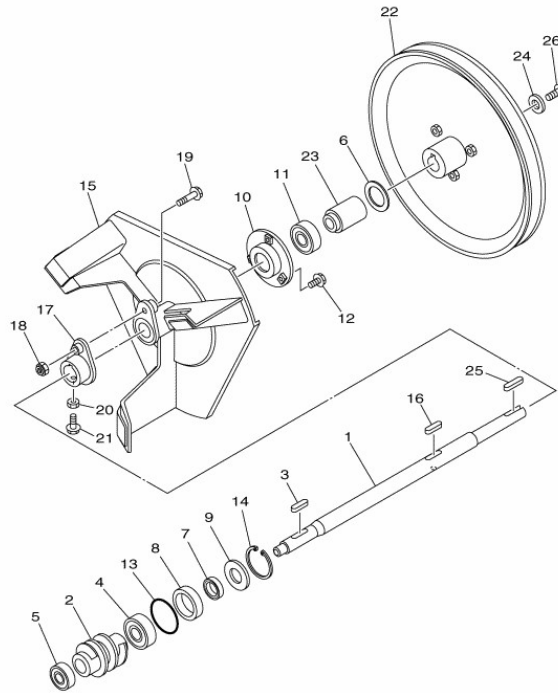
見出番号 No.	改訂番号 R/N	部品番号 Parts No.	部品名称 Parts Name	個数 No. Req'd	互換性 Inte	備考 Remarks	Serial No. (From~To) Serial No. (From~To)
1		7XE-E3726-10	LEVER, THROTTLE	1			
2		7RV-R2519-00	WASHER, SPECIAL	2			
3		97022-08030	BOLT, HEX.	1			
4		95302-08600	NUT, HEX.	1			
5		7KX-E3571-00	WASHER, SPECIAL	4			
6		7T0-R241H-01	KNOB	1			
7		90185-06122	NUT, SELF-LOCKING	1			
8		7XE-26311-40	WIRE, THROTTLE 1	1			
9		7RV-F4135-00	CLAMP, 1	1			

Vベルト&プーリ
(Y27) V BELT & PULLEY



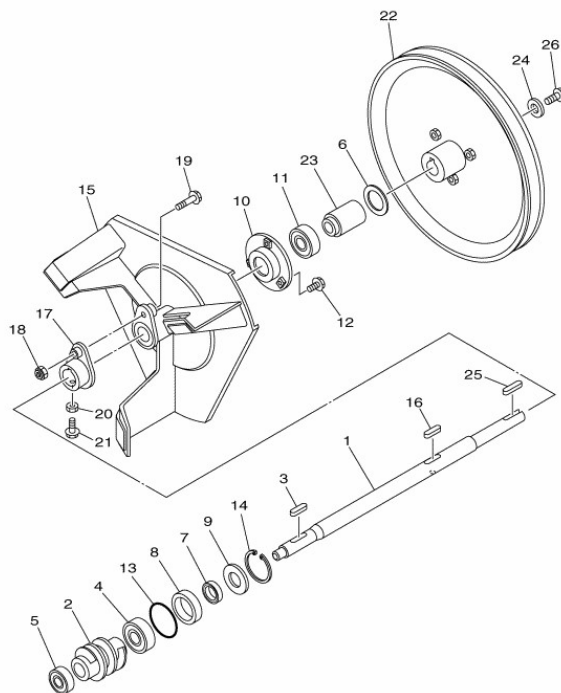
見出番号 No.	改訂番号 R/N	部品番号 Parts No.	部品名称 Parts Name	個数 No. Req'd	互換性 Inte	備考 Remarks	Serial No. (From~To) Serial No. (From~To)
1		7VY-G6256-00	PULLEY, 1	1			
2		7VY-52340-00	BRAKE ASSY.	1			
3		90282-06037	KEY, STRAIGHT	1			
4		97022-10060	BOLT, HEX.	1			
5		90201-10022	WASHER, PLAIN	1			
6		92902-10100	WASHER, SPRING	1			
7		7XE-46242-00	BELT, 2	1			
8		7XE-46241-00	BELT	1			
9		7XE-R113T-01	PLATE, GUIDE 1	1			
10		95822-08016	BOLT, FLG.	2			
11		7XE-R2481-00	GUIDE	1			
12		95822-06012	BOLT, FLG.	2			

オーガドライブ&インペラ
(Y28) AUGA DRIVE & IMPELLE



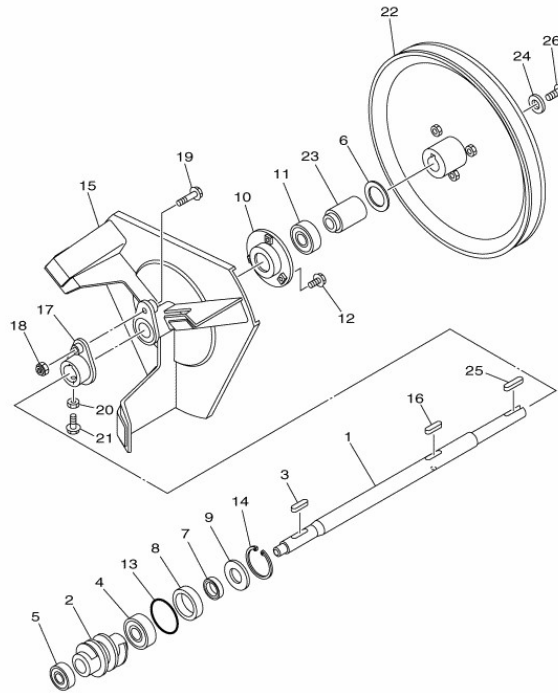
見出番号 No.	改訂番号 R/N	部品番号 Parts No.	部品名称 Parts Name	個数 No. Req'd	互換性 Inte	備考 Remarks	Serial No. (From~To) Serial No. (From~To)
1		7XE-R1636-10	SHAFT, IMPELLER	1			
2		7RV-R1637-01	WORM, GEAR 1	1			
3		7RV-R169G-00	KEY	1			
4		93306-054X7	BRG.	1			
5		93306-201YC	BRG.	1			
6		7XE-G7556-00	SHIM, 1	1			
7		7KY-R169E-00	SEAL, OIL SPECIAL	1			
8		7RV-R1629-00	COVER, 2	1			
9		7RV-R1693-00	PLATE	1			
10		7KA-51626-00	HSG., BRG. 2	1			
11		7VY-R162L-30	BEARING, SPECIAL	1			
12		95822-06012	BOLT, FLG.	3			

オーガドライブ & インペラ (Y28) AUGA DRIVE & IMPELLE



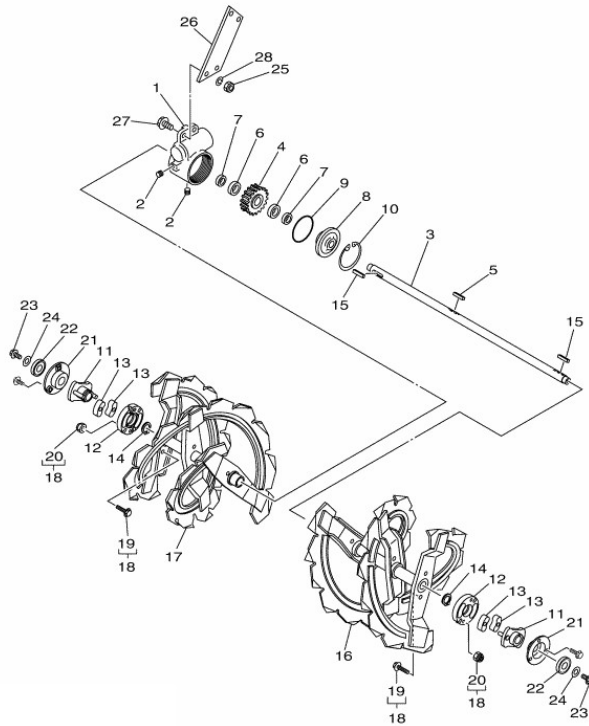
見出番号 No.	改訂番号 R/N	部品番号 Parts No.	部品名称 Parts Name	個数 No. Req'd	互換性 Inte	備考 Remarks	Serial No. (From~To) Serial No. (From~To)
13		7RV-R111K-00	O-RING, 1	1			
14		99009-42500	CIRCLIP (C-IN)	1			
15		7RW-R1635-20	IMPELLER	1			
16		7VY-R1322-00	KEY	1			
17		7RW-R163A-00	JOINT, FLANGE	1			
18		95602-06100	NUT, S/L	1			
19		95822-06030	BOLT, FLG.	1			
20		95302-06600	NUT, HEX.	1			
21		97022-06020	BOLT, HEX.	1			
22		7VY-R1642-00	PULLEY, 2	1			
23		7XE-R2458-10	COLLAR, 1	1			
24		90201-08681	WASHER, PLAIN	1			

オーガドライブ&インペラ
 (Y28) AUGA DRIVE & IMPELLE



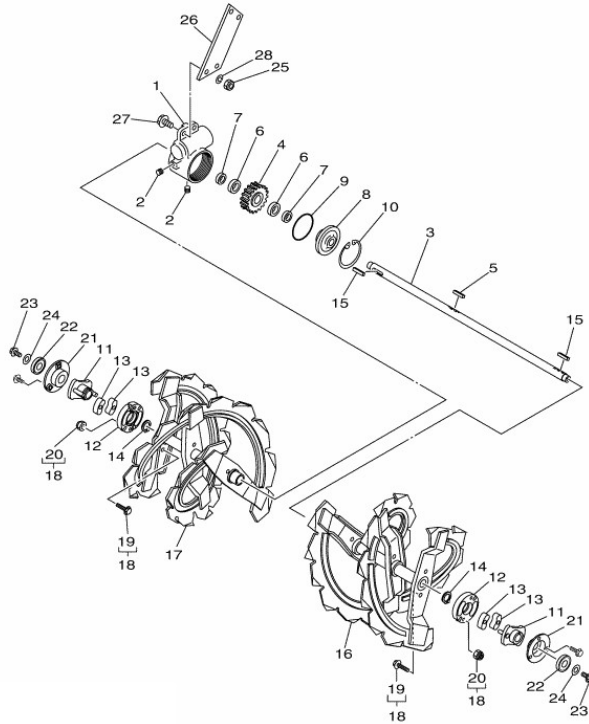
見出番号 No.	改訂番号 R/N	部品番号 Parts No.	部品名称 Parts Name	個数 No. Req'd	互換性 Inte	備考 Remarks	Serial No. (From~To) Serial No. (From~To)
25		7MN-G7733-00	KEY, DRIVE	1			
26		95822-08020	BOLT, FLG.	1			

オーガドライブ (Y29) AUGA DRIVEN



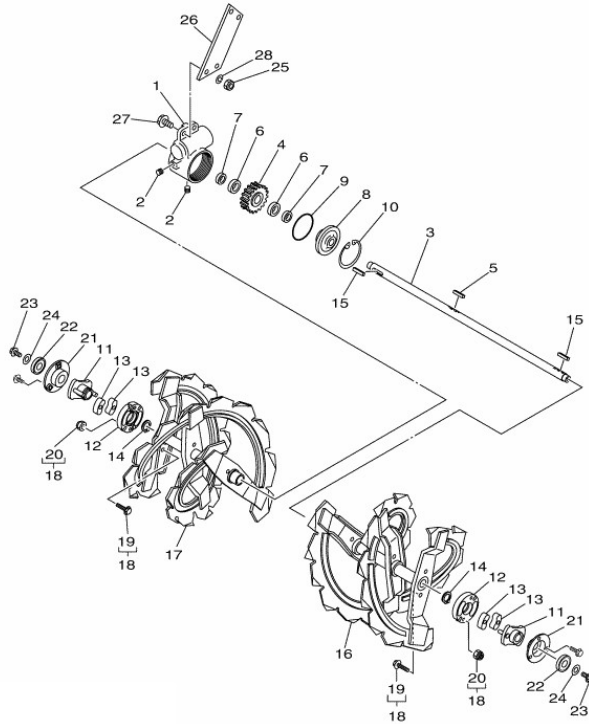
見出番号 No.	改訂番号 R/N	部品番号 Parts No.	部品名称 Parts Name	個数 No. Req'd	互換性 Inte	備考 Remarks	Serial No. (From~To) Serial No. (From~To)
1		7RV-R1627-02	CASE, WORM	1			
2		7U7-R1118-00	PLUG, DRAIN	2			
3		7RW-R1646-20	SHAFT, AUGER	1			
4		7RV-R1638-00	WORM, WHEEL	1			
5		7RW-R1322-00	KEY	1			
6		93306-054X7	BRG.	2			
7		7KY-R169E-00	SEAL, OIL SPECIAL	2			
8		7RV-R1628-00	COVER, 1	1			
9		7RV-R111L-00	O-RING, 2	1			
10		99009-75500	CIRCLIP (C-IN)	1			
11		7RW-R1689-20	BRKT. , 1	2			
12		7RW-51699-00	BRKT. , 2	2			

オーガドライブ (Y29) AUGA DRIVEN



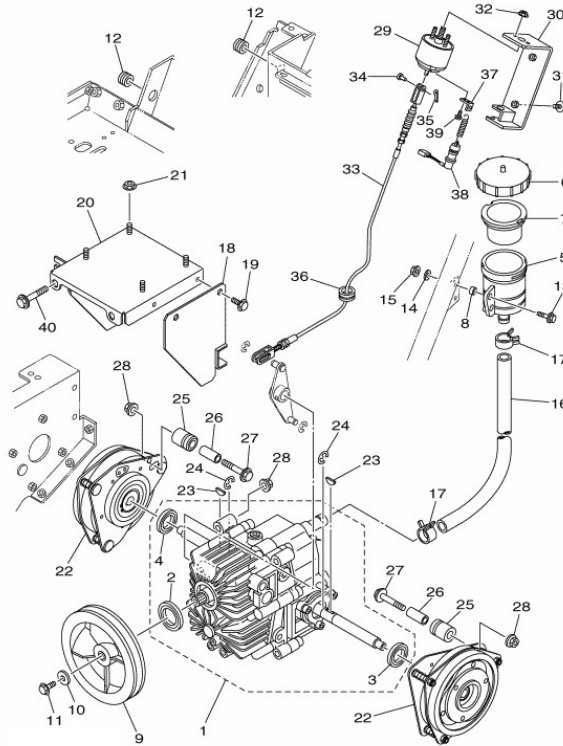
見出番号 No.	改訂番号 R/N	部品番号 Parts No.	部品名称 Parts Name	個数 No. Req'd	互換性 Inte	備考 Remarks	Serial No. (From~To) Serial No. (From~To)
13		7RW-R1184-01	DAMPER	4			
14		99009-32400	CIRCLIP (C-EX)	2			
15		7RW-R1322-00	KEY	2			
16		7RW-R1645-10	AUGER, 2	1			
17		7RW-R1644-10	AUGER, 1	1			
18		7XE-W008A-00	SHEAR BOLT SET	1		INCL. NO. 19, 18	
19		95822-06035	BOLT, FLG.	4			
20		95602-06200	NUT, S/L FLG.	4			
21		7KA-51626-00	HSG. , BRG. 2	2			
22		7VY-R162L-30	BEARING, SPECIAL	2			
23		95822-08016	BOLT, FLG.	2			
24		7RV-R159M-00	WASHER, SPECIAL 1	2			

オーガドライブ
(Y29) AUGA DRIVEN



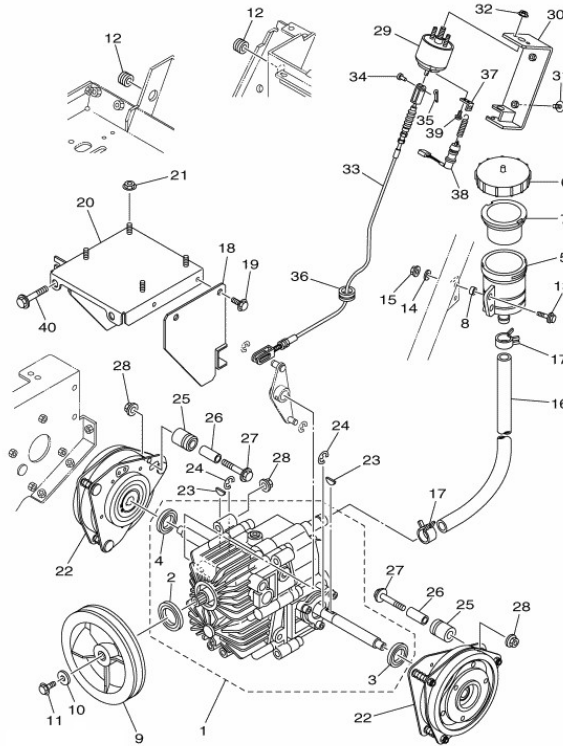
見出番号 No.	改訂番号 R/N	部品番号 Parts No.	部品名称 Parts Name	個数 No. Req'd	互換性 Inte	備考 Remarks	Serial No. (From~To) Serial No. (From~To)
25		90185-08162	NUT, SELF-LOCKING	2			
26		7RW-F4884-00	STAY, BOX	1			
27		95822-08025	BOLT, FLG.	2			
28		92902-08100	WASHER, SPRING	2			

トランスミッション 1 (Y31) TRANSMISSION 1



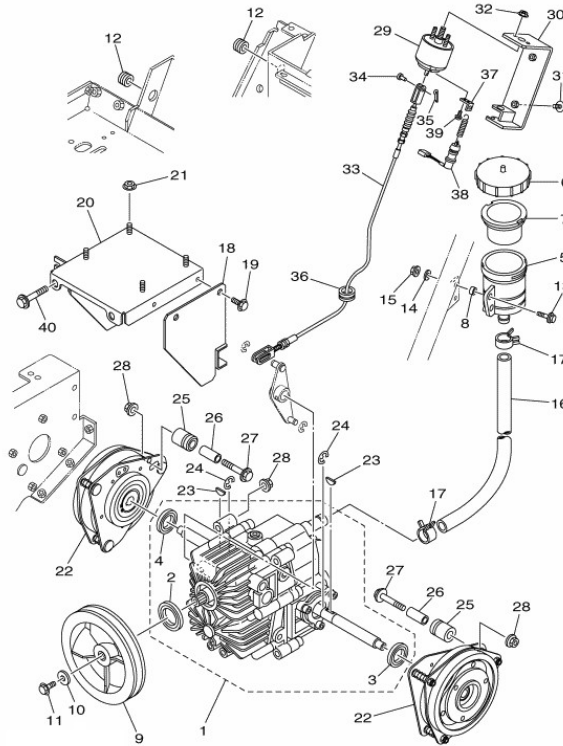
見出番号 No.	改訂番号 R/N	部品番号 Parts No.	部品名称 Parts Name	個数 No. Req'd	互換性 Inte	備考 Remarks	Serial No. (From~To) Serial No. (From~To)
1		7XE-G6800-00	HST ASSY.	1		INCL. NO. 2-4	
2		7RW-14005-00	SEAL, OIL	1			
3		7RW-23145-00	SEAL, OIL	1			
4		7RW-43882-00	SEAL, OIL	1			
5		7TO-G6881-00	TANK, OIL	1			
6		7TO-G6884-00	CAP, OIL	1			
7		7TO-G6883-00	PACKING	1			
8		90387-064E8	COLLAR	1			
9		7RV-G6322-02	PULLEY, INPUT	1			
10		7RV-R234V-00	WASHER, SPECIAL 2	1			
11		95822-06016	BOLT, FLG.	1			
12		7VY-R1973-00	GROMMET	2			

トランスミッション 1 (Y31) TRANSMISSION 1



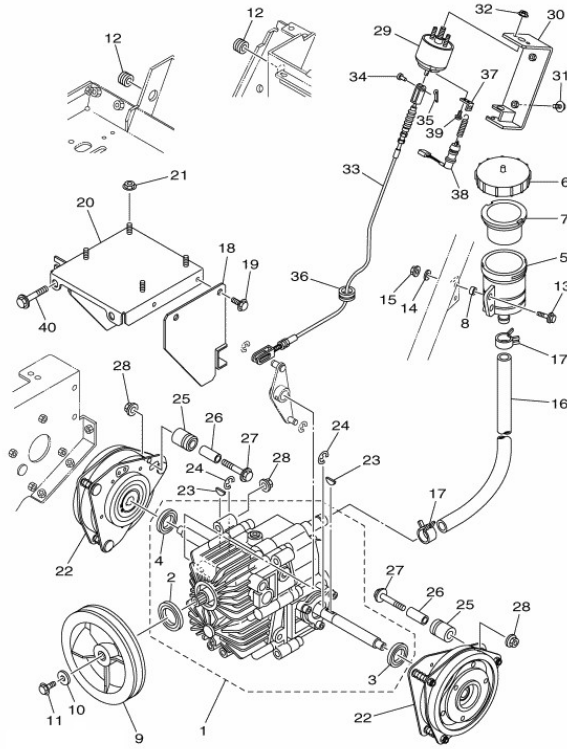
見出番号 No.	改訂番号 R/N	部品番号 Parts No.	部品名称 Parts Name	個数 No. Req'd	互換性 Inte	備考 Remarks	Serial No. (From~To) Serial No. (From~To)
13		95822-06016	BOLT, FLG.	1			
14		92902-06200	WASHER, PLAIN	1			
15		95702-06500	NUT, FLG.	1			
16		90445-187J8	HOSE	1			
17		7RV-G5319-00	CLIP	2			
18		7XE-F2813-00	FRAME, 3	1			
19		95822-06012	BOLT, FLG.	2			
20		7XE-F2814-00	FRAME, 4	1			
21		95702-06500	NUT, FLG.	4			
22		7XE-46440-00	DRIVEN CLUTCH COMP.	2			
23		7XE-G4338-00	KEY, WOODRUFF	2			
24		99009-15400	CIRCLIP (C-EX)	2			

トランスミッション 1 (Y31) TRANSMISSION 1



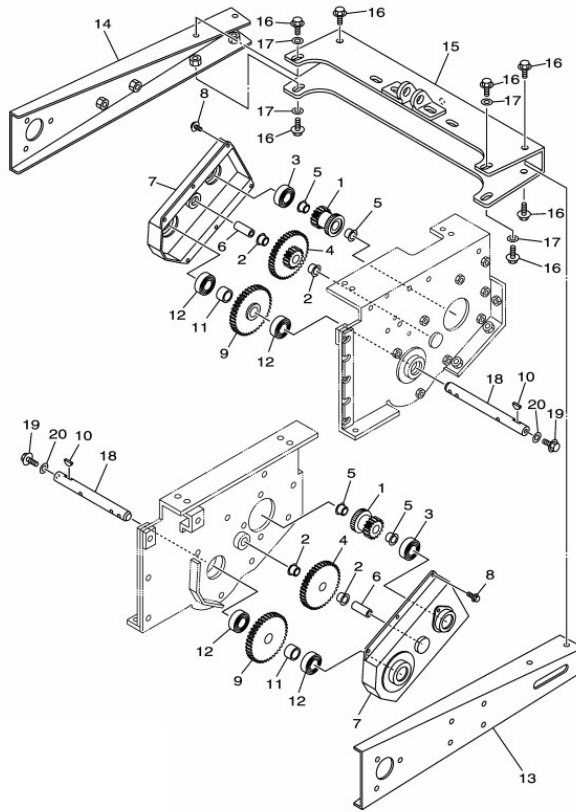
見出番号 No.	改訂番号 R/N	部品番号 Parts No.	部品名称 Parts Name	個数 No. Req'd	互換性 Inte	備考 Remarks	Serial No. (From~To) Serial No. (From~To)
25		90480-19631	GROMMET	2			
26		90387-080K6	COLLAR	2			
27		95802-08040	BOLT, FLG.	2			
28		95702-08500	NUT, FLG.	4			
29		7XE-86111-00	SOLENOID	1			
30		7XE-H3614-01	BRKT.	1			
31		95822-06010	BOLT, FLG.	2			
32		95702-05500	NUT, FLG.	2			
33		7XE-48315-01	CBL, BRK REM CONT	1			
34		7XE-G7449-00	PIN, 1	1			
35		91402-16012	PIN, SPLIT	1			
36		90480-12529	GROMMET	1			

トランスミッション 1
(Y31) TRANSMISSION 1



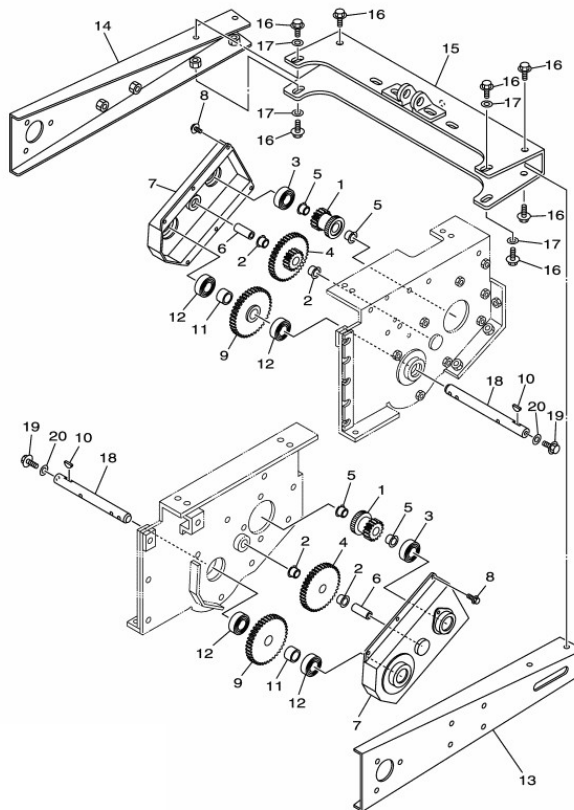
見出番号 No.	改訂番号 R/N	部品番号 Parts No.	部品名称 Parts Name	個数 No. Req'd	互換性 Inte	備考 Remarks	Serial No. (From~To) Serial No. (From~To)
37		7XE-H3955-00	BRKT. , 1	1			
38		7XE-82530-11	STOP SWITCH ASSY.	1			
39		98507-04005	SCREW, PAN HEAD (+)	2			
40		95822-08045	BOLT, FLG.	2			

トランスミッション 2
(Y32) TRANSMISSION 2



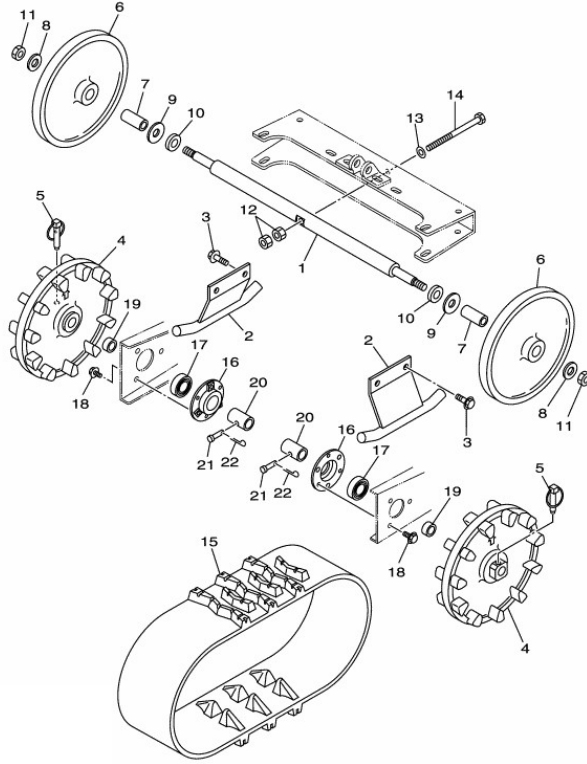
見出番号 No.	改訂番号 R/N	部品番号 Parts No.	部品名称 Parts Name	個数 No. Req'd	互換性 Inte	備考 Remarks	Serial No. (From~To) Serial No. (From~To)
1		7XE-G6355-00	GEAR, PRIMARY	2			
2		7RV-G6369-02	BUSH. , IDLER	4			
3		7XE-G6166-20	BEARING, 3	2			
4		7RW-G6356-01	GEAR, IDLER	2			
5		7RV-G6369-02	BUSH. , IDLER	4			
6		7XE-G6368-00	COLLAR, IDLER	2			
7		7XE-G6365-00	CASE, GEAR	2			
8		95822-06012	BOLT, FLG.	12			
9		7XE-G6357-00	GEAR, FINAL 2	2			
10		90280-05040	KEY, WOODRUFF	2			
11		7XE-G5526-10	COLLAR, DRIVE SHAFT 1	2			
12		93306-054YB	BRG.	4			

トランスミッション 2
(Y32) TRANSMISSION 2



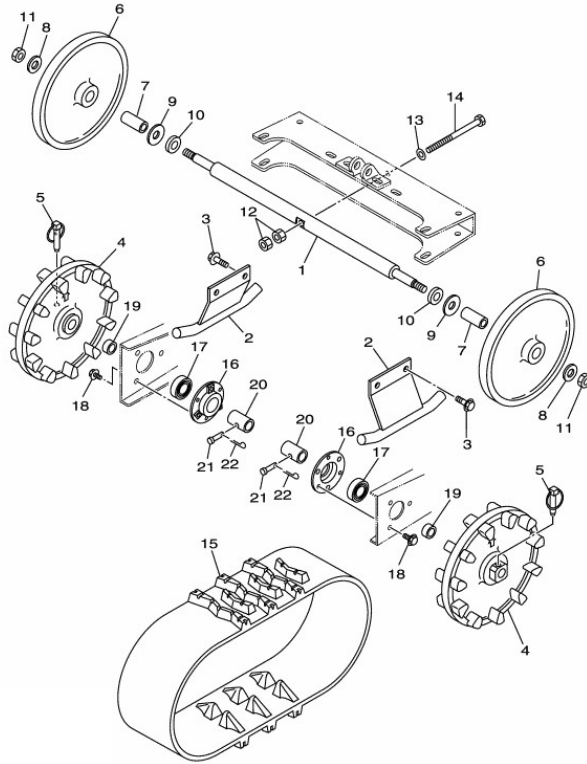
見出番号 No.	改訂番号 R/N	部品番号 Parts No.	部品名称 Parts Name	個数 No. Req'd	互換性 Inte	備考 Remarks	Serial No. (From~To) Serial No. (From~To)
13		7XE-G7331-00	ARM, PIVOT 1	1			
14		7XE-G7332-00	ARM, PIVOT 2	1			
15		7XE-G7348-00	GUSSET	1			
16		95822-08016	BOLT, FLG.	8			
17		92902-08200	WASHER, PLAIN	4			
18		7XE-G7465-10	SHAFT, 1	2			
19		95822-08016	BOLT, FLG.	2			
20		7RV-R159M-00	WASHER, SPECIAL 1	2			

トラック&スプ ロケットホイール
(Y34) TRACK & SPRKT WHEEL



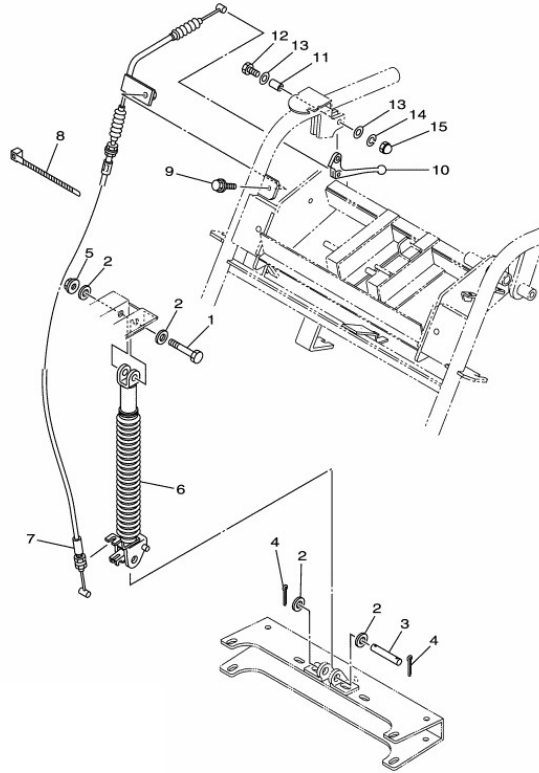
見出番号 No.	改訂番号 R/N	部品番号 Parts No.	部品名称 Parts Name	個数 No. Req'd	互換性 Inte	備考 Remarks	Serial No. (From~To) Serial No. (From~To)
1		7XE-G7520-00	RR. AXLE COMP.	1			
2		7XE-G7441-10	SLIDER, 1	2			
3		95822-08020	BOLT, FLG.	4			
4		7KA-47560-00	SPROCKET WHEEL ASSY.	2			
5		7VY-F5126-00	PIN, PIVOT	2			
6		7Y6-47534-00	WHEEL, GUIDE 1	2			
7		7RV-G7526-00	COLLAR	2			
8		7RV-G7527-00	WASHER	2			
9		7XE-G7374-10	WASHER, 1	2			
10		90201-143L7	WASHER, PLAIN	2			
11		95602-12100	NUT, S/L	2			
12		95302-08600	NUT, HEX.	2			

トラック&スプ ロケットホイール
(Y34) TRACK & SPRKT WHEEL



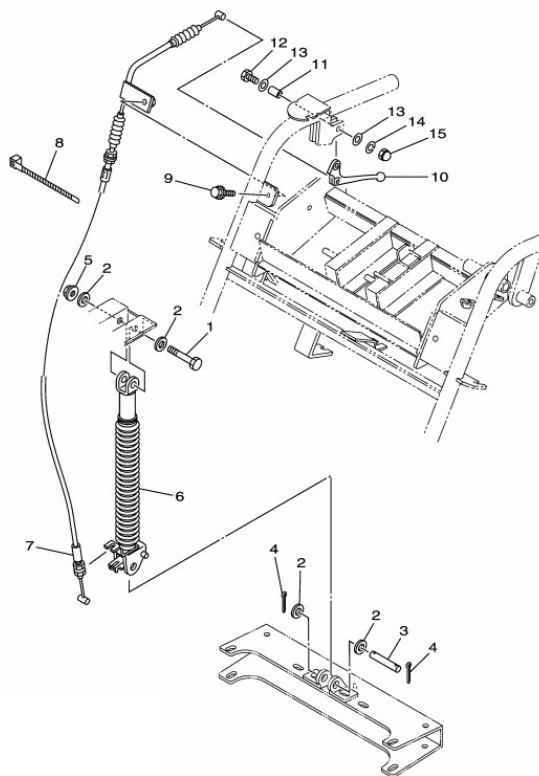
見出番号 No.	改訂番号 R/N	部品番号 Parts No.	部品名称 Parts Name	個数 No. Req'd	互換性 Inte	備考 Remarks	Serial No. (From~To) Serial No. (From~To)
13		90201-171J5	WASHER, PLAIN	1			
14		7XE-G631K-00	BOLT, ADJUSTING	1			
15		7XE-47110-00	TRACK ASSY.	2			
16		7RV-G7631-00	HSG. , BEARING	2			
17		93306-054YB	BRG.	2			
18		95822-06012	BOLT, FLG.	6			
19		7XE-G7365-00	COLLAR, 2	2			
20		7XE-G7369-10	COLLAR	2			
21		7RV-G8164-00	PIN, 2	2			
22		91402-16012	PIN, SPLIT	2			

チルトオーガシステム
(Y35) TILT AUGA SYSTEM



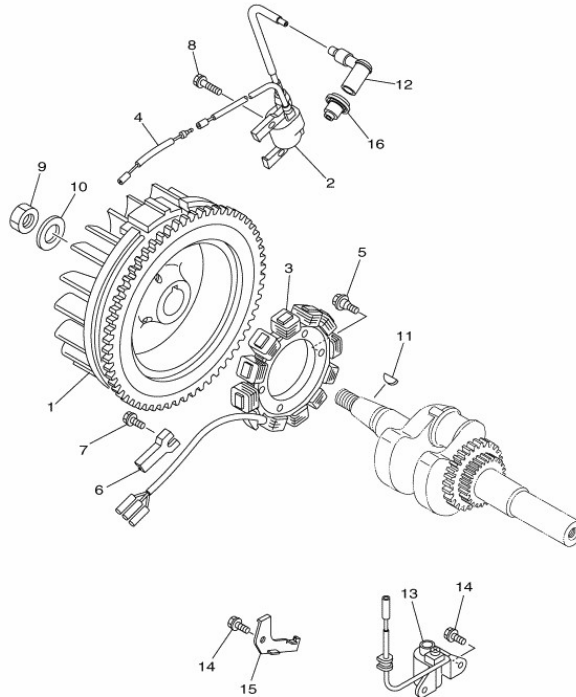
見出番号 No.	改訂番号 R/N	部品番号 Parts No.	部品名称 Parts Name	個数 No. Req'd	互換性 Inte	備考 Remarks	Serial No. (From~To) Serial No. (From~To)
1		97022-10050	BOLT, HEX.	1			
2		92902-10600	WASHER, PLAIN	4			
3		7VY-G381G-00	PIN, 1	1			
4		91402-30020	PIN, SPLIT	2			
5		7RW-G7579-00	NUT	1			
6		7XE-43610-02	TILT LOCK ASSY.	1			
7		7XE-43626-10	WIRE, TILT LOCK	1			
8		7RX-H2155-00	BAND	1			
9		95822-06012	BOLT, FLG.	1			
10		7T0-H3981-00	LEVER, DECOMPR.	1			
11		7RX-G3166-00	PIN	1			
12		7BF-F3394-00	BOLT, SPECIAL	1			

チルトオーガシステム
(Y35) TILT AUGA SYSTEM



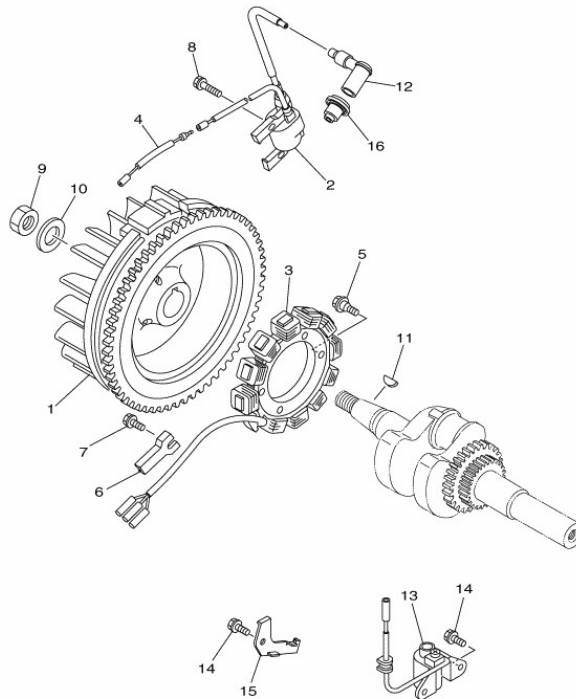
見出番号 No.	改訂番号 R/N	部品番号 Parts No.	部品名称 Parts Name	個数 No. Req'd	互換性 Inte	備考 Remarks	Serial No. (From~To) Serial No. (From~To)
13		92902-04200	WASHER, PLAIN	2			
14		92902-04100	WASHER, SPRING	1			
15		95302-04800	NUT, CAP	1			

ゼネレータ
(Y36) GENERATOR



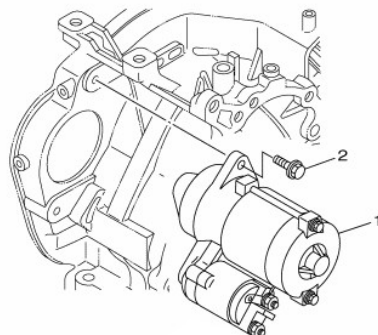
見出番号 No.	改訂番号 R/N	部品番号 Parts No.	部品名称 Parts Name	個数 No. Req'd	互換性 Inte	備考 Remarks	Serial No. (From~To) Serial No. (From~To)
1		7VC-H5650-V3	ROTOR ASSY.	1			
2		7VB-H5640-03	T. C. I. UNIT ASSY.	1			
3		7DE-H1410-S0	STATOR ASSY.	1			
4		7CP-H2507-00	WIRE, LEAD	1			
5		7CU-H5119-00	BOLT	4			
6		90462-06232	CLAMP	1			
7		B800A06X012	BOLT, FLANGE	1			
8		95880-06020	BOLT, FLG.	2			
9		90170-18391	NUT, HEX.	1			
10		90201-18802	WASHER, PLAIN	1			
11		90280-04801	KEY, WOODRUFF	1			
12		7CN-H2370-00	PLUG CAP ASSY.	1			

ゼネレータ
(Y36) GENERATOR



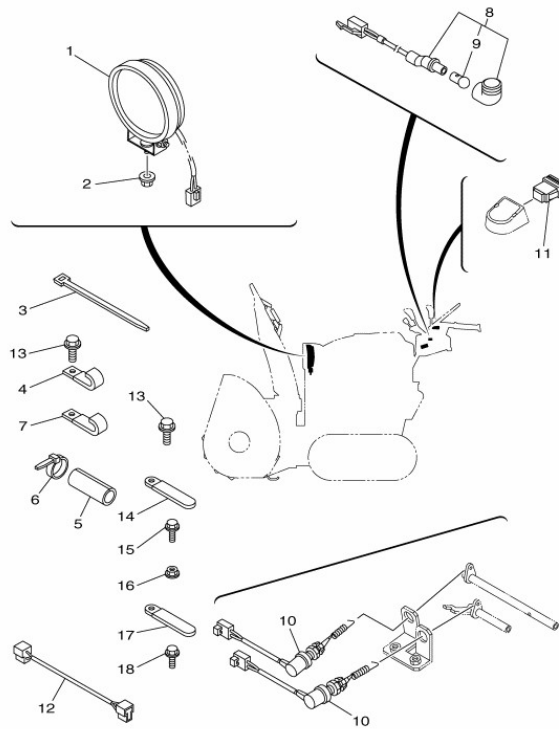
見出番号 No.	改訂番号 R/N	部品番号 Parts No.	部品名称 Parts Name	個数 No. Req'd	互換性 Inte	備考 Remarks	Serial No. (From~To) Serial No. (From~To)
13		7DE-H5720-S1	OIL LEVEL GAUGE ASSY	1			
14		B800B06X012	BOLT, FLANGE	3			
15		7CN-H5724-00	CLAMP, OIL LEVEL GAUG	1			
16		7CP-H2372-00	SEAL, PLUG CAP	1			

スターティングモータ
(Y37) STARTING MOTOR



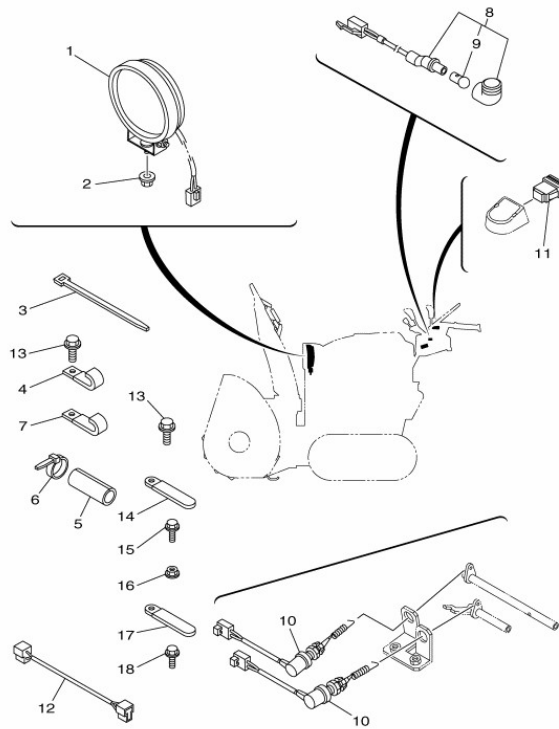
見出番号 No.	改訂番号 R/N	部品番号 Parts No.	部品名称 Parts Name	個数 No. Req'd	互換性 Inte	備考 Remarks	Serial No. (From~To) Serial No. (From~To)
1		7CU-H1800-01	STARTING MOTOR ASSY.	1			
2		B800A08X025	BOLT, FLANGE	2			

ヘッドライト (Y38) HEADLIGHT



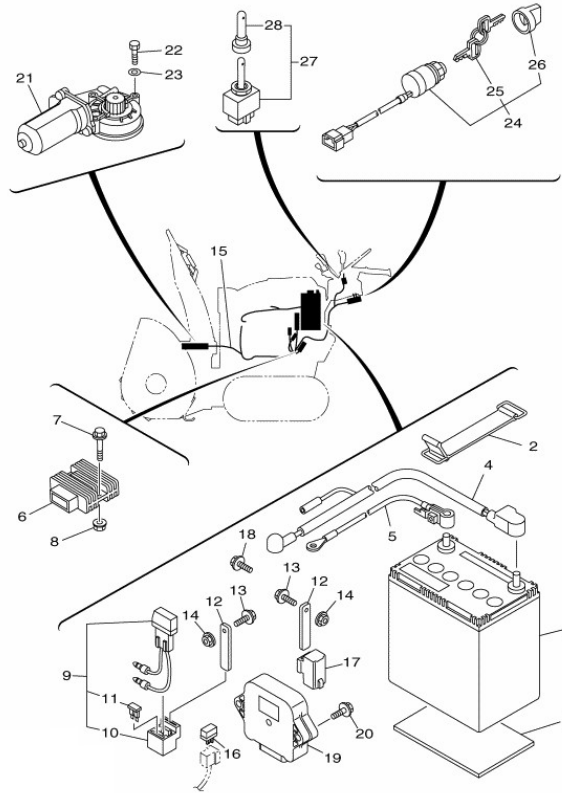
見出番号 No.	改訂番号 R/N	部品番号 Parts No.	部品名称 Parts Name	個数 No. Req'd	互換性 Inte	備考 Remarks	Serial No. (From~To) Serial No. (From~To)
1		7XE-84300-01	HEAD LIGHT ASSY.	1			
2		95702-08500	NUT, FLG.	2			
3		7RV-F1646-00	BAND	8			
4		7U7-F627E-00	CLAMP, WIRE	2			
5		7MX-82599-00	COVER, CONNECTOR	1			
6		7RX-H2155-00	BAND	1			
7		90462-06005	CLAMP	2			
8		7XE-83530-00	PILOT LAMP ASSY.	1			
9		123-83516-21	VALVE, PILOT	1			
10		7VY-82530-01	STOP SWITCH ASSY.	2			
11		7XE-H259E-00	SW. ASSY.	1			
12		7XE-H2309-00	WIRE, SUB-LEAD	1			

ヘッドライト (Y38) HEADLIGHT



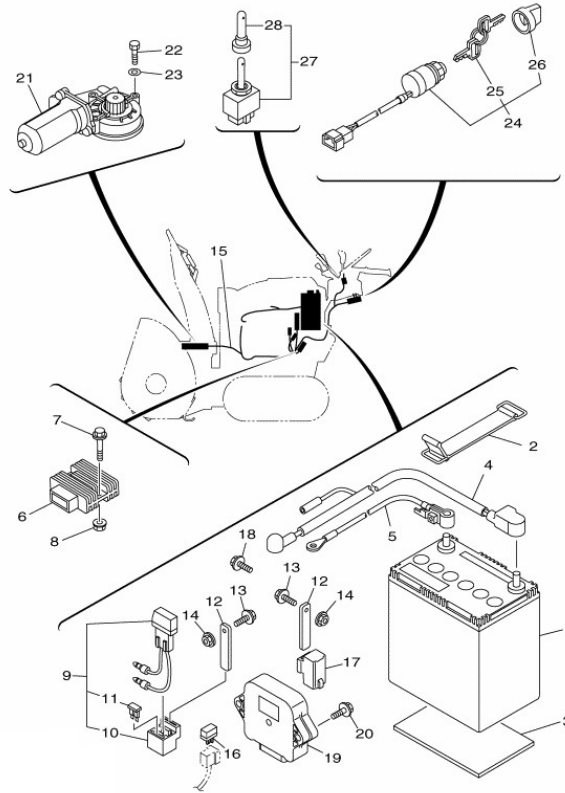
見出番号 No.	改訂番号 R/N	部品番号 Parts No.	部品名称 Parts Name	個数 No. Req'd	互換性 Inte	備考 Remarks	Serial No. (From~To) Serial No. (From~To)
13		95822-08016	BOLT, FLG.	2			
14		7RV-F4135-00	CLAMP, 1	1			
15		95822-06012	BOLT, FLG.	2			
16		95702-06500	NUT, FLG.	1			
17		7RV-F4135-00	CLAMP, 1	1			
18		95822-06012	BOLT, FLG.	1			

エレクトリカル
(Y39) ELECTRICAL



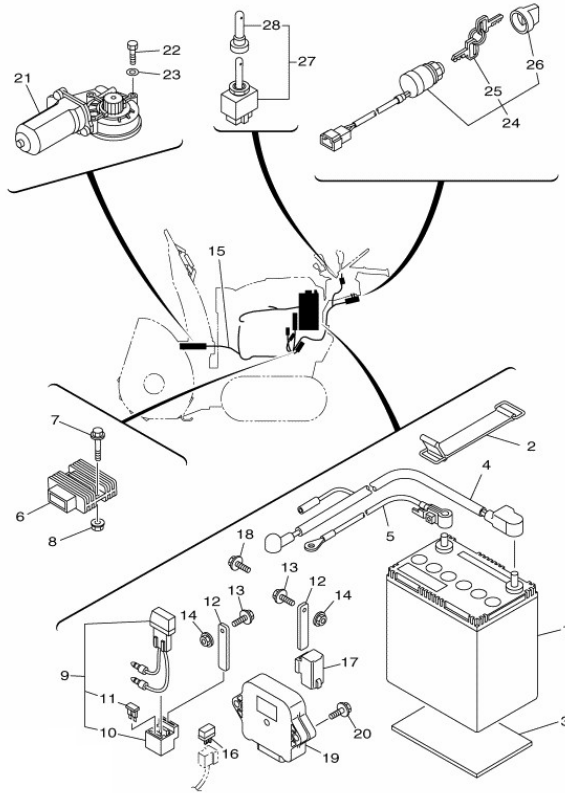
見出番号 No.	改訂番号 R/N	部品番号 Parts No.	部品名称 Parts Name	個数 No. Req'd	互換性 Inte	備考 Remarks	Serial No. (From~To) Serial No. (From~To)
1		KE61001AA	BATTERY	1			
2		26H-82131-00	BAND, BATTERY	1			
3		7VY-82122-10	SEAT, BATTERY 1	1			
4		7XE-H2115-12	WIRE, PLUS LEAD 1	1			
5		7XE-H2116-02	WIRE, MINUS LEAD 2	1			
6		7UT-81960-10	RECTIFIER REGULATOR	1			
7		95822-06025	BOLT, FLG.	2			
8		95702-06500	NUT, FLG.	2			
9		7RX-82150-00	FUSE HOLDER ASSY.	1		INCL. NO. 10, 11	
10		JE8-82155-00	BAND	1			
11		1AE-82151-00	FUSE	2			
12		7RW-H2153-01	STAY, FUSE HOLDER	2			

エレクトリカル
(Y39) ELECTRICAL



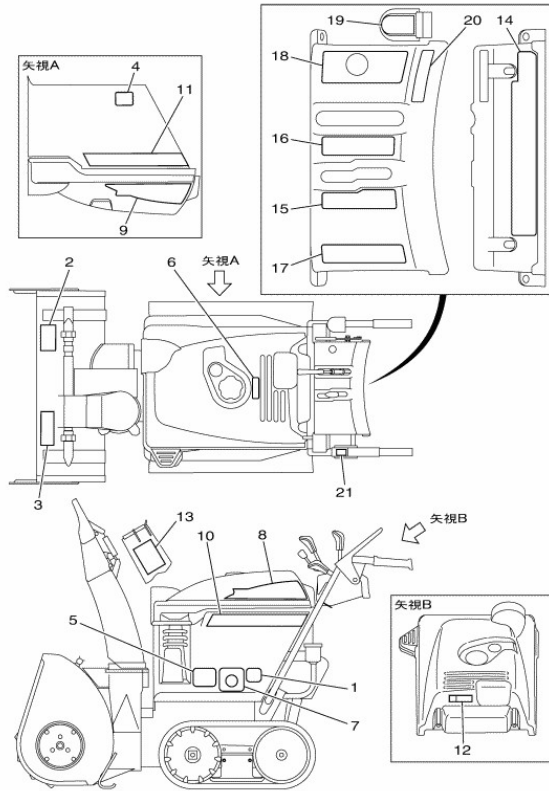
見出番号 No.	改訂番号 R/N	部品番号 Parts No.	部品名称 Parts Name	個数 No. Req'd	互換性 Inte	備考 Remarks	Serial No. (From~To) Serial No. (From~To)
13		95822-06012	BOLT, FLG.	2			
14		95702-06500	NUT, FLG.	1			
15		7XE-H2590-40	WIRE HARNESS ASSY.	1			
16		JN2-81980-01	DIODE ASSY.	1			
17		7BB-81950-21	RELAY ASSY.	1			
18		95822-06012	BOLT, FLG.	2			
19		7XE-85910-11	CONT. UNIT ASSY.	1			
20		95822-06016	BOLT, FLG.	2			
21		7XE-81890-00	MOTOR ASSY.	1			
22		7BB-H1892-00	BOLT, SPECIAL	3			
23		92902-05200	WASHER, PLAIN	3			
24		KE05071AA	SWITCH, MAIN	1		INCL. 25, 26	

エレクトリカル
(Y39) ELECTRICAL



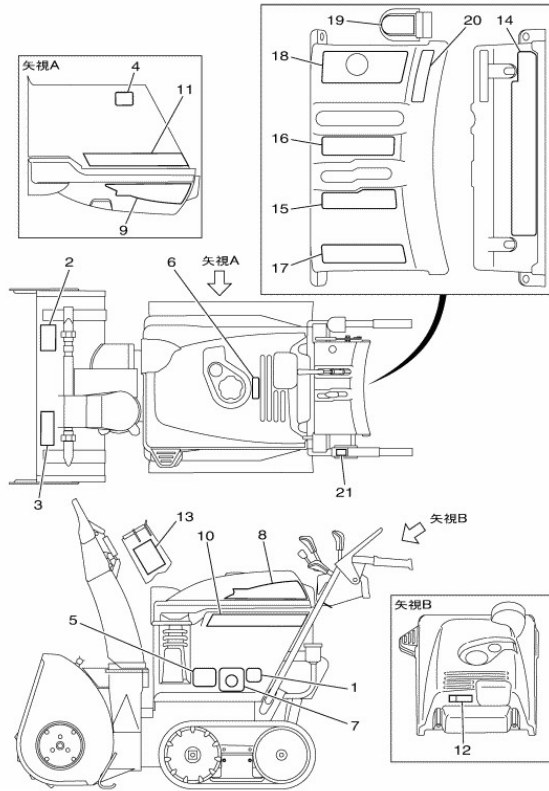
見出番号 No.	改訂番号 R/N	部品番号 Parts No.	部品名称 Parts Name	個数 No. Req'd	互換性 Inte	備考 Remarks	Serial No. (From~To) Serial No. (From~To)
25		KE90587AA	KEY	2			
26		7BB-82579-50	KEY, CAP	1			
27		7LY-82917-02	SW.	1		INCL. NO. 28	
28		7XE-H1821-00	COVER, SWITCH	1			

エンブレム&ラベル
(Y40) EMBLEM & LABEL



見出番号 No.	改訂番号 R/N	部品番号 Parts No.	部品名称 Parts Name	個数 No. Req'd	互換性 Inte	備考 Remarks	Serial No. (From~To) Serial No. (From~To)
1		7RV-F4241-01	IND. , 1	1			
2		7XE-R1581-30	EMBLEM, 1	1			
3		7MN-51781-00	LABEL, WARNING 1	1			
4		7MN-5151F-00	LABEL, WARNING 3	1			
5		7MN-24156-00	IND.	1			
6		7MN-2415E-01	EMBLEM, CAUTION	1			
7		7VY-F4591-00	GRAPHIC, CHANGE LEVER	1			
8		KW56589AA	LABEL, NAME	1			
9		KW56590AA	LABEL, NAME	1			
10		KW56591CA	LABEL, NAME	1			
11		KW56592CA	LABEL, NAME	1			
12		7T0-2415H-00	LABEL, WARNING	1			

エンブレム&ラベル
(Y40) EMBLEM & LABEL



見出番号 No.	改訂番号 R/N	部品番号 Parts No.	部品名称 Parts Name	個数 No. Req'd	互換性 Inte	備考 Remarks	Serial No. (From~To) Serial No. (From~To)
13		7MN-51782-00	LABEL, WARNING 2	1			
14		7XE-F4162-00	EMBLEM, 2	1			
15		7XE-R2693-20	IND. , 1	1			
16		7XE-R2694-01	IND. , 2	1			
17		7XE-R2698-02	IND. , 6	1			
18		7XE-F4154-10	IND.	1			
19		7XE-R269A-00	IND. , 10	1			
20		7XE-R269E-00	IND. , 11	1			
21		7BE-R2699-01	IND. , 7	1			