

向先	全 OEM	用途	除雪機
----	-------	----	-----

純正部品表

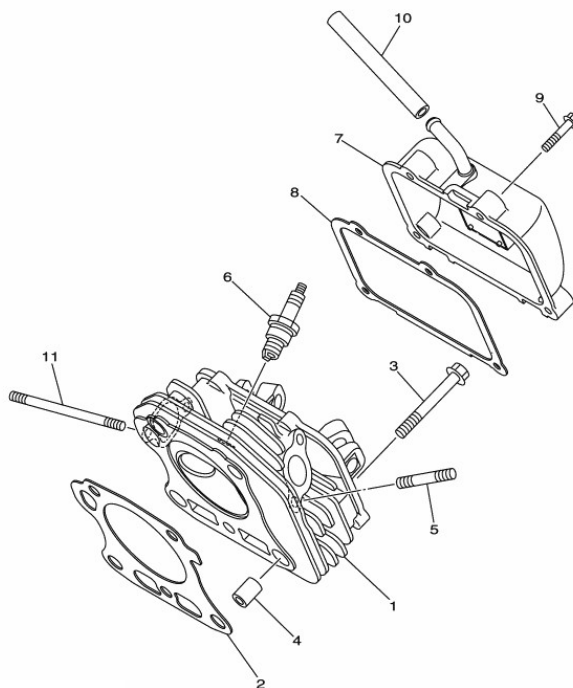
PARTS LIST

型式名

YSF860

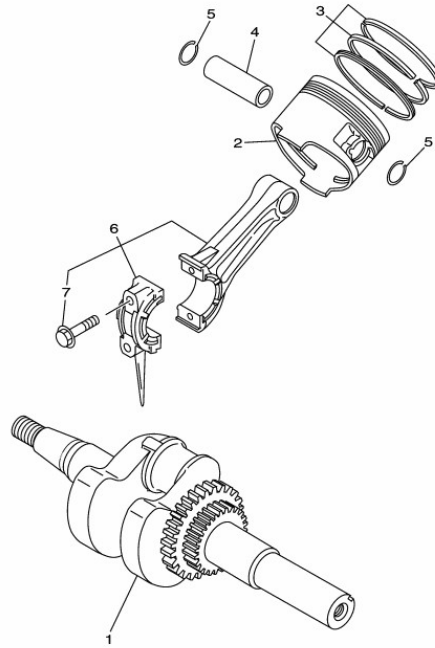
(YS0860B-001)

シリンダヘッド
(Y01) CYLINDER HEAD



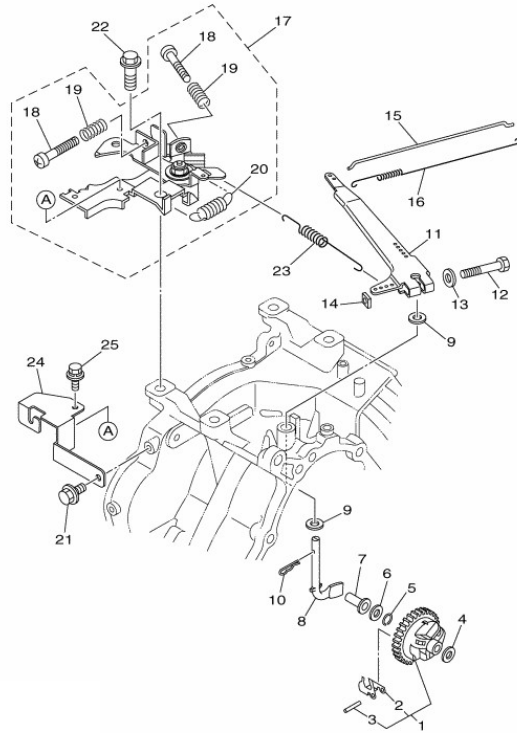
見出番号 No.	改訂番号 R/N	部品番号 Parts No.	部品名称 Parts Name	個数 No. Req'd	互換性 Inte	備考 Remarks	Serial No. (From~To) Serial No. (From~To)
1		7VB-E1111-03	HEAD, CYLINDER 1	1			
2		7VB-E1181-01	GASKET, CYLINDER HEAD	1			
3		95812-10070	BOLT, FLG.	5			
4		99530-14016	PIN, DOWEL A	2			
5		95622-08618	BOLT, STUD	2			
6		94702-00819	PLUG, SPARK	1		NGK BPR4ES	
7		7VB-E1191-01	COVER, CYLINDER HEAD	1			
8		7VB-E1193-01	GASKET, HEAD COVER 1	1			
9		B800B06X030	BOLT, FLANGE	4			
10		90445-13031	HOSE	1			
11		90116-06821	BOLT, STUD	2			

クランクシャフト&ピストン
(Y03) CRANKSHAFT & PISTON



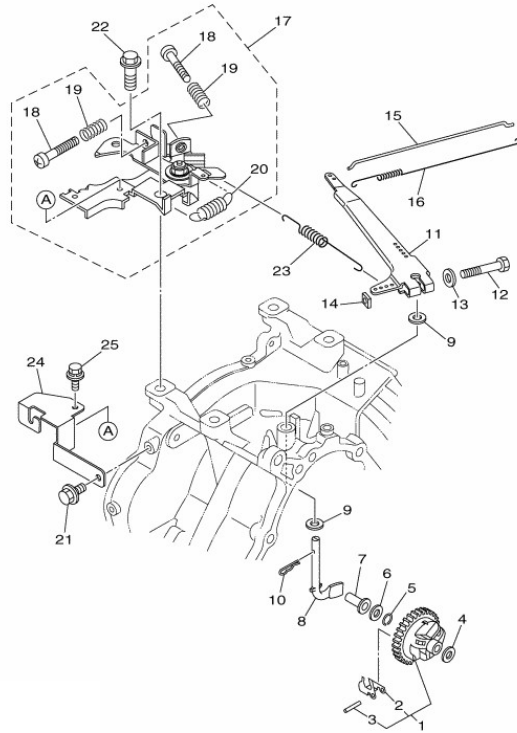
見出番号 No.	改訂番号 R/N	部品番号 Parts No.	部品名称 Parts Name	個数 No. Req'd	互換性 Inte	備考 Remarks	Serial No. (From~To) Serial No. (From~To)
1		7VC-E1400-S0	CRANK ASSY.	1			
2		7VB-E1631-00	PISTON	1			
2	1	7VB-E1635-00	PISTON (0.25MM O/S)	1			
2	2	7VB-E1636-00	PISTON (0.50MM O/S)	1			
3		7VB-E1610-01	PISTON RING SET STD	1			
3	1	7VB-E1610-10	RING SET (0.25MM O/S)	1			
3	2	7VB-E1610-20	RING SET (0.50MM O/S)	1			
4		7VB-E1633-00	PIN, PISTON	1			
5		93450-20839	CIRCLIP	2			
6		7VB-E1650-00	CONN. ROD ASSY., 1	1		INCL. NO. 7	
7		7CT-E1654-00	BOLT, CONNECTING ROD	2			

ガバナ
(Y04) GOVERNOR



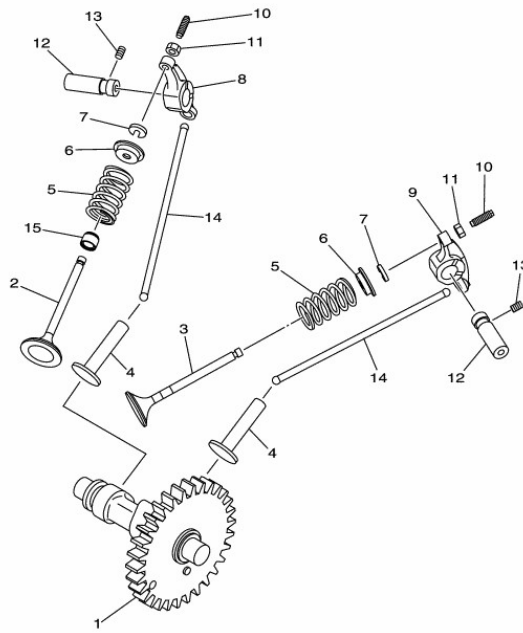
見出番号 No.	改訂番号 R/N	部品番号 Parts No.	部品名称 Parts Name	個数 No. Req'd	互換性 Inte	備考 Remarks	Serial No. (From~To) Serial No. (From~To)
1		7CT-E1970-11	FLYWEIGHT SHAFT ASSY	1		INCL. NO. 2, 3	
2		7CT-E1913-00	WT.	3			
3		7CT-E1914-00	SHAFT, WT.	3			
4		90201-06842	WASHER, PLAIN	1			
5		93440-06826	CIRCLIP	1			
6		90201-067L0	WASHER, PLAIN	1			
7		7CT-E1917-00	COLLAR	1			
8		7VB-E1922-01	FORK, GOV.	1			
9		90201-08858	WASHER, PLAIN	2			
10		90468-18800	CLIP	1			
11		7VB-E1924-00	ARM, GOV.	1			
12		97522-06530	BOLT, HEX. HEAD W/WAS	1			

ガバナ
(Y04) GOVERNOR



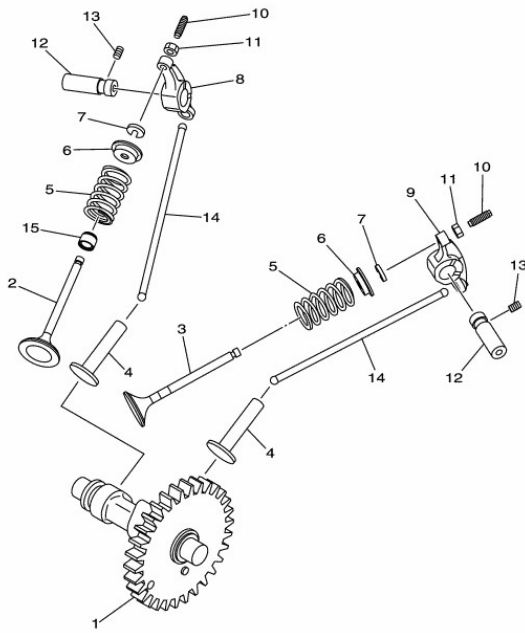
見出番号 No.	改訂番号 R/N	部品番号 Parts No.	部品名称 Parts Name	個数 No. Req'd	互換性 Inte	備考 Remarks	Serial No. (From~To) Serial No. (From~To)
14		90173-06802	NUT, SQUARE	1			
15		7VE-E1928-00	ROD, LINK	1			
16		90506-04802	SPRG. , TENSION	1			
17		7VC-G1240-00	THROTTLE LEVER COMP.	2		INCL. NO. 18-20	
18		7CN-E4922-02	SCREW, THROTTLE STOP	2			
19		90501-090A8	SPRG. , COMPRESSION	1			
20		90506-07412	SPRG. , TENSION	1			
21		B800A06X012	BOLT, FLANGE	1			
22		95812-08020	BOLT, FLG.	1			
23		7VC-E1925-S1	SPRG. , GOV.	1			
24		7VC-F637G-V0	HOLDER, WIRE 1	1			
25		97522-05514	BOLT, HEX. HEAD W/WAS	1			

カムシャフト&バルブ
(Y05) CAMSHAFT & VALVE



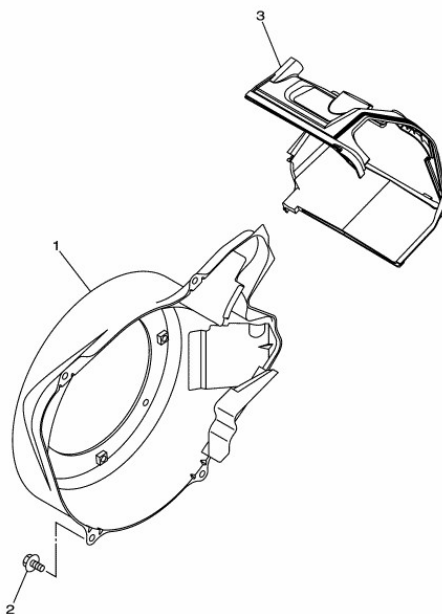
見出番号 No.	改訂番号 R/N	部品番号 Parts No.	部品名称 Parts Name	個数 No. Req'd	互換性 Inte	備考 Remarks	Serial No. (From~To) Serial No. (From~To)
1		7CR-E2170-00	CAM SHAFT ASSY.	1			
2		7VB-E2111-00	VALVE, 1	1			
3		7VB-E2121-00	VALVE, 2	1			
4		7VB-E2153-00	LIFTER, VALVE	2			
5		90501-264A9	SPRG. , COMPRESSION	2			
6		7CT-E2117-00	RET. , VALVE SPRING	2			
7		7CT-E2118-00	LOCK, VALVE SPRING RE	2			
8		7VB-E2151-00	ARM, VALVE ROCKER 1	1			
9		7VB-E2161-00	ARM, VALVE ROCKER 2	1			
10		7CT-E2159-00	SCREW, VALVE ADJUSTIN	2			
11		90170-05806	NUT, HEX.	2			
12		7VB-E2156-00	SHAFT, ROCKER 2	2			

カムシャフト&バルブ
(Y05) CAMSHAFT & VALVE



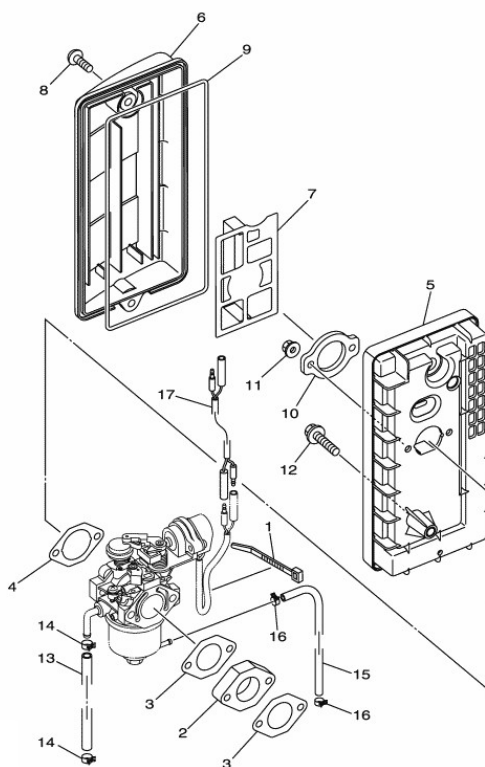
見出番号 No.	改訂番号 R/N	部品番号 Parts No.	部品名称 Parts Name	個数 No. Req' d	互換性 Inte	備考 Remarks	Serial No. (From~To) Serial No. (From~To)
13		90113-05800	BOLT, SET	2			
14		7VB-E2154-00	ROD, VALVE PUSH	2			
15		7CT-E2119-00	SEAL, VALVE STEM OIL	1			

エアシールド & スタータ
 (Y06) AIR SHROUD & STARTER



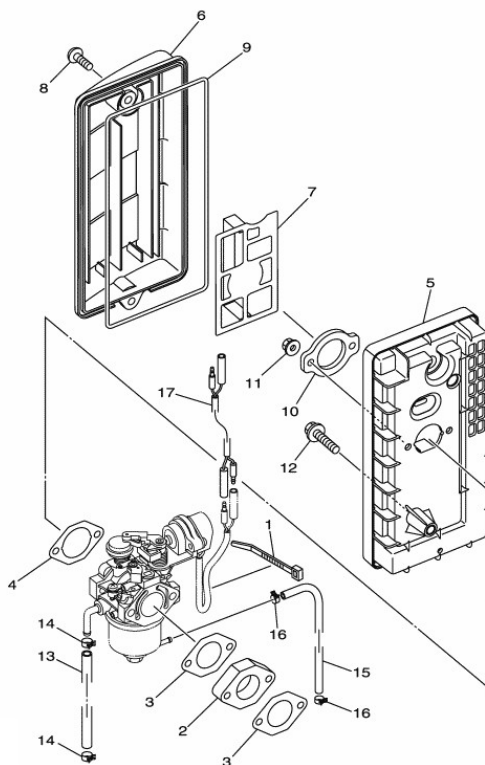
見出番号 No.	改訂番号 R/N	部品番号 Parts No.	部品名称 Parts Name	個数 No. Req'd	互換性 Inte	備考 Remarks	Serial No. (From~To) Serial No. (From~To)
1		7VB-E2621-00	CASE, FAN 1	1			
2		B800A06X012	BOLT, FLANGE	4			
3		7VB-E2651-00	AIR SHROUD, CYLINDER1	1			

インテイク
(Y07) INTAKE



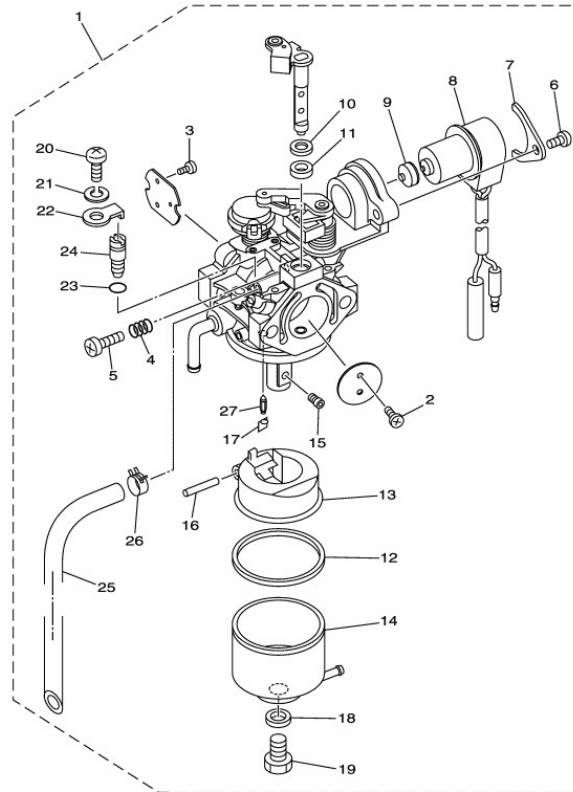
見出番号 No.	改訂番号 R/N	部品番号 Parts No.	部品名称 Parts Name	個数 No. Req'd	互換性 Inte	備考 Remarks	Serial No. (From~To) Serial No. (From~To)
1		7CN-H7188-10	BINDER	1			
2		7VB-E3596-00	JT., CARBURETOR 2	1			
3		7VB-E3557-00	GSKT.	2			
4		7VB-E3567-00	GSKT.	1			
5		7VB-E4411-00	CASE, AIR FILTER	1			
6		7VB-E4412-00	CAP, CASE 1	1			
7		7VC-E4468-S0	PLATE ELEMENT SET	1			
8		90154-06823	SCREW, CROSSRECESSED	2			
9		7VB-E4467-00	SEAL	1			
10		7VB-E4477-00	PLATE	1			
11		N801A06	NUT, FLANGE	2			
12		B800B06X045	BOLT, FLANGE	1			

インテイク
(Y07) INTAKE



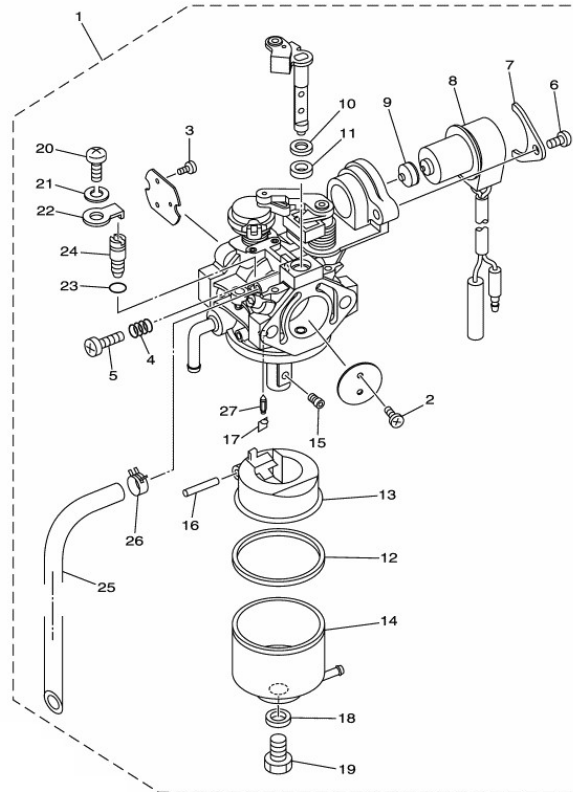
見出番号 No.	改訂番号 R/N	部品番号 Parts No.	部品名称 Parts Name	個数 No. Req'd	互換性 Inte	備考 Remarks	Serial No. (From~To) Serial No. (From~To)
13		7VC-F4312-S0	PIPE, 2	1			
14		90467-09806	CLIP	2			
15		7VC-F4313-S1	PIPE, 3	1			
16		90467-07093	CLIP	2			
17		7VC-H2309-S0	WIRE, SUB-LEAD	1			

キャブレタ
(Y08) CARBURETOR



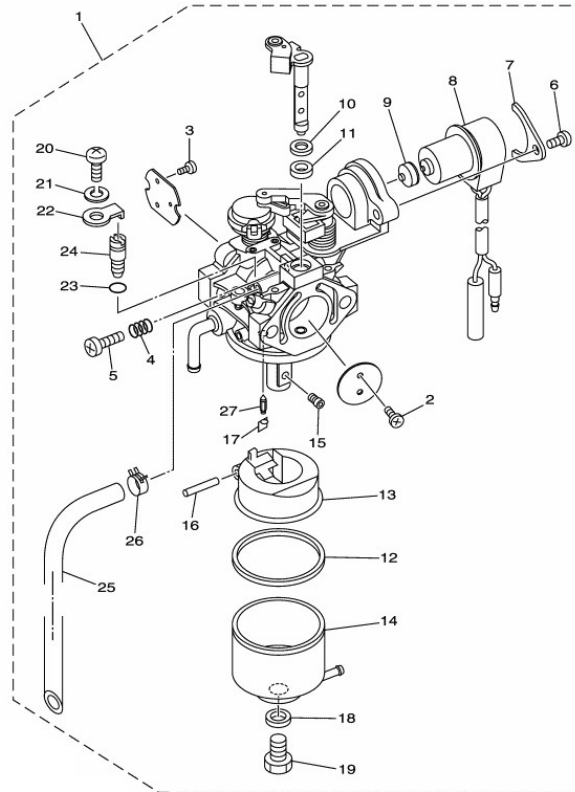
見出番号 No.	改訂番号 R/N	部品番号 Parts No.	部品名称 Parts Name	個数 No. Req'd	互換性 Inte	備考 Remarks	Serial No. (From~To) Serial No. (From~To)
1		7VC-E4101-S4	CARB. ASSY., LH.	1		INCL. NO, 2-27	
2		7RH-14216-00	SCREW	2			
3		7RA-14486-00	SCREW, ROD	2			
4		73A-14212-10	SPRING	1			
5		1WG-14922-00	SCREW, THROTTLE	1			
6		98502-05012	SCREW, PAN HEAD (+)	1			
7		7VB-E4945-00	PLATE	1			
8		7VB-E4370-00	PLUNGER STARTER ASSY	1			
9		849-14173-00	COVER, PLUNGER CAP	1			
10		4CW-14117-00	WASHER, PLUG SCREW	1			
11		6K8-14597-10	WASHER	1			
12		7CT-E4997-00	SEAL	1			

キャブレタ
(Y08) CARBURETOR



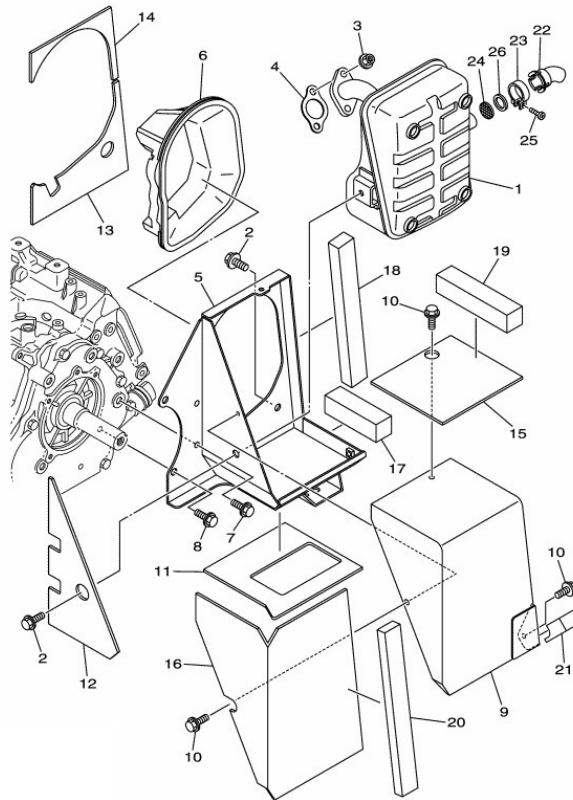
見出番号 No.	改訂番号 R/N	部品番号 Parts No.	部品名称 Parts Name	個数 No. Req'd	互換性 Inte	備考 Remarks	Serial No. (From~To) Serial No. (From~To)
13		JN6-14185-00	FLOAT	1			
14		7CS-E4181-00	BODY, FLOAT CHAMBER 1	1			
15		7NN-E423E-41	JET, MAIN	1			
16		22F-14186-00	PIN, FLOAT	1			
17		7EG-14159-00	CLIP	1			
18		127-14198-00	GASKET	1			
19		7CG-14162-00	ホルト, ホルダー [°] インク [°]	1			
20		98507-05008	SCREW, PAN HEAD (+)	1			
21		92990-05100	WASHER, SPRG.	1			
22		7CU-E4527-00	PLATE	1			
23		2H0-14147-00	O-RING	1			
24		7CU-E414J-19	JET, MAIN	1			

キャブレタ
(Y08) CARBURETOR



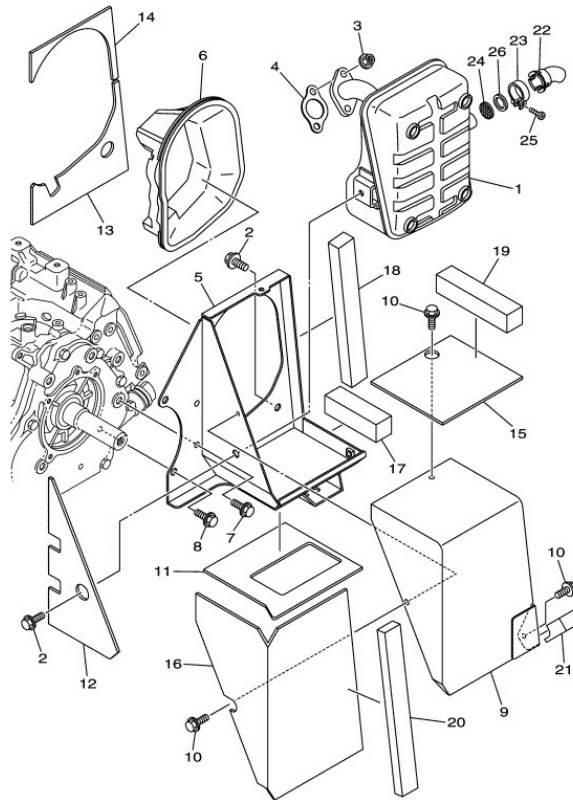
見出番号 No.	改訂番号 R/N	部品番号 Parts No.	部品名称 Parts Name	個数 No. Req' d	互換性 Inte	備考 Remarks	Serial No. (From~To) Serial No. (From~To)
25		7VC-E4148-00	PIPE	1			
26		7VC-E4159-00	クリップ	1			
27		7CU-14150-00	NEEDLE ASSY	1			

エキゾースト
(Y09) EXHAUST



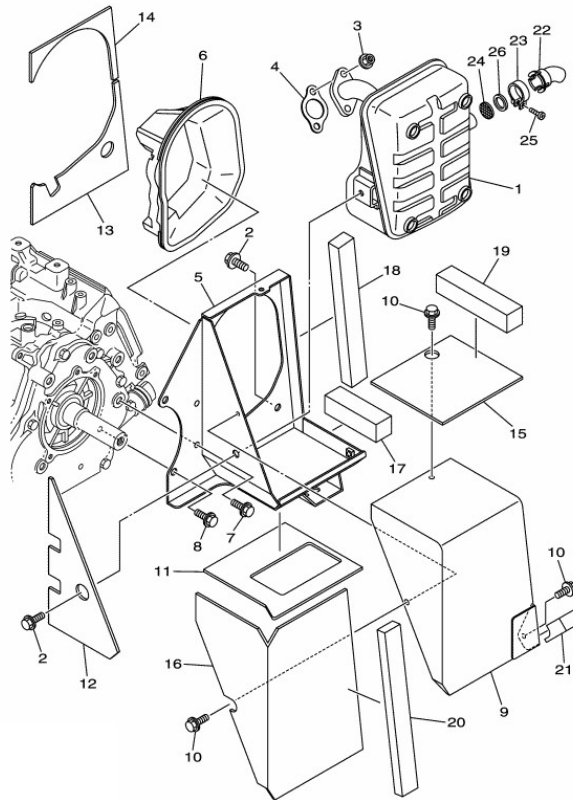
見出番号 No.	改訂番号 R/N	部品番号 Parts No.	部品名称 Parts Name	個数 No. Req'd	互換性 Inte	備考 Remarks	Serial No. (From~To) Serial No. (From~To)
1		7VC-E4711-S0	MUFF. , 1	1			
2		B800B08X012	BOLT, FLANGE	2			
3		N020A08	NUT	2			
4		7VB-E4613-00	GSKT. , EXT. 1	1			
5		7VC-E4718-S0	PROTECTOR, MUFF. 1	1			
6		7VC-E2691-S0	DUCT, 1	1			
7		B800B08X020	BOLT, FLANGE	2			
8		97022-10016	BOLT, HEX.	2			
9		7VC-E4728-S0	PROTECTOR, MUFF. 2	1			
10		B800B06X012	BOLT, FLANGE	3			
11		7VC-E465R-S0	PLATE, PROTECTOR 1	1			
12		7VC-E465T-S0	PLATE, PROTECTOR 2	1			

エキゾースト
(Y09) EXHAUST



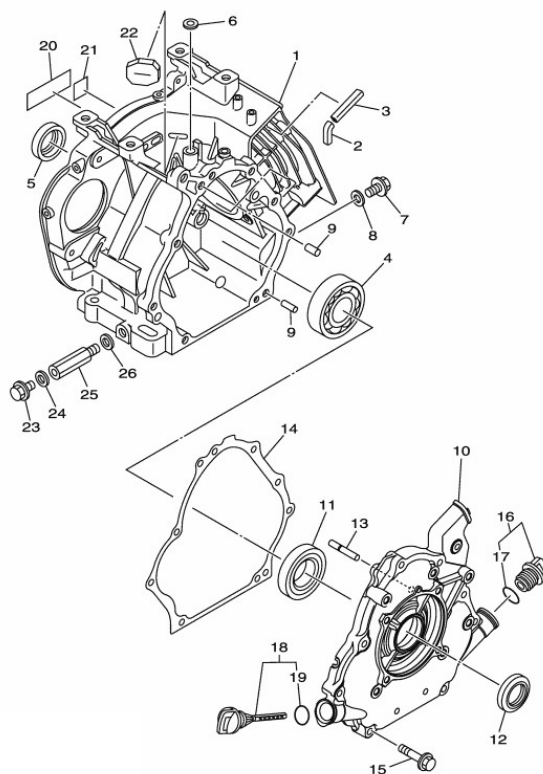
見出番号 No.	改訂番号 R/N	部品番号 Parts No.	部品名称 Parts Name	個数 No. Req'd	互換性 Inte	備考 Remarks	Serial No. (From~To) Serial No. (From~To)
13		7VC-E465U-S0	PLATE, PROTECTOR 3	1			
14		7VC-E465V-S0	PLATE, PROTECTOR 4	1			
15		7VC-E477L-S0	PLATE, 2	1			
16		7VC-E477M-S0	PLATE, 3	1			
17		90520-30800	DAMPER, PLATE	1			
18		90520-30801	DAMPER, PLATE	1			
19		7VC-E475P-S0	SEAT, 1	1			
20		7VC-E476P-S0	SEAT, 2	1			
21		7VC-E477P-S0	SEAT, 3	1			
22		7VW-14799-01	CAP	1			
23		7NJ-14788-00	BAND, SILENCER	1			
24		7NJ-1479E-00	NET, WIRE 2	1			

エキゾースト
(Y09) EXHAUST



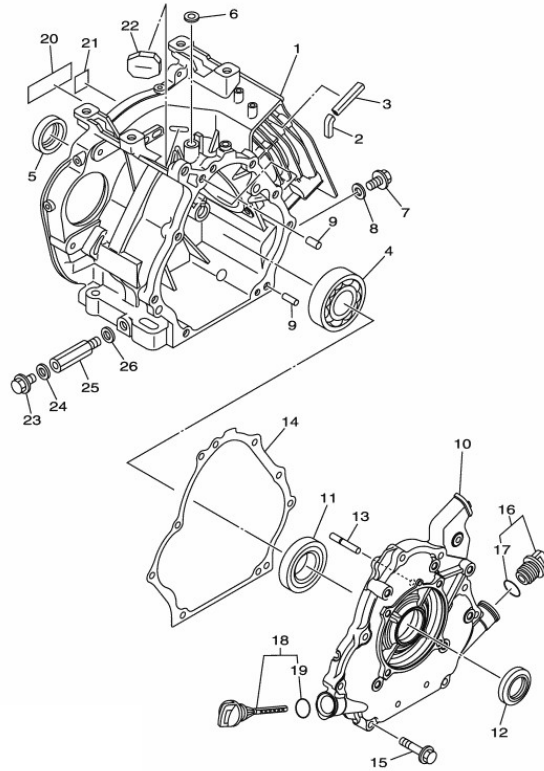
見出番号 No.	改訂番号 R/N	部品番号 Parts No.	部品名称 Parts Name	個数 No. Req'd	互換性 Inte	備考 Remarks	Serial No. (From~To) Serial No. (From~To)
25		90153-05024	SCREW, CROSSRECESSED	1			
26		90201-171J5	WASHER, PLAIN	1			

クランクケース
(Y10) CRANKCASE



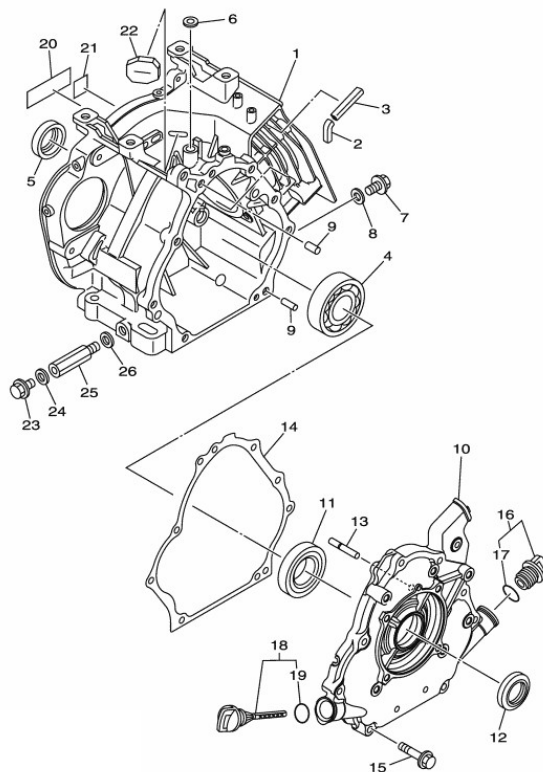
見出番号 No.	改訂番号 R/N	部品番号 Parts No.	部品名称 Parts Name	個数 No. Req'd	互換性 Inte	備考 Remarks	Serial No. (From~To) Serial No. (From~To)
1		7VB-E5111-12	CRANKCASE, 1	1			
2		7VC-E5494-S0	SEAL, PROTECTOR	1			
3		7DE-E5495-S0	SEAL, PROTECTOR	1			
4		93306-207Y3	BRG.	1			
5		93102-35802	SEAL, OIL	1			
6		93109-08803	SEAL, OIL	1			
7		90340-12097	PLUG, STRAIGHT SCREW	2			
8		7CT-E1198-00	GASKET	2			
9		99530-08016	PIN, DOWEL A	2			
10		7VC-E5411-S1	COVER, CRANKCASE 1	1			
11		93306-206Y5	BRG.	1			
12		93102-30801	SEAL, OIL	1			

クランクケース
(Y10) CRANKCASE



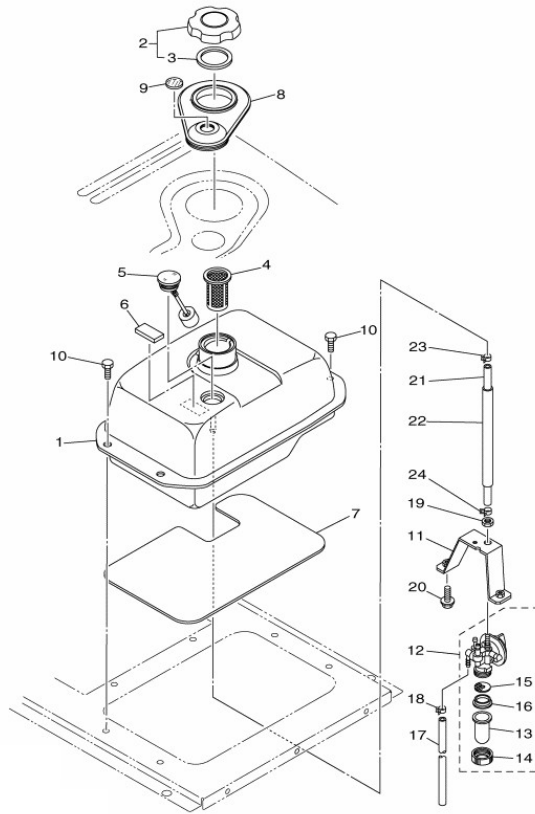
見出番号 No.	改訂番号 R/N	部品番号 Parts No.	部品名称 Parts Name	個数 No. Req'd	互換性 Inte	備考 Remarks	Serial No. (From~To) Serial No. (From~To)
13		7CT-E1971-00	SHAFT, FLYWEIGHT	1			
14		7VB-E5451-00	GSKT., CRANKCASE CVR1	1			
15		95812-08040	BOLT, FLG.	8			
16		7BX-E536A-20	OIL LEVEL PLUG ASSY.	1		INCL. NO. 17	
17		93210-22805	O-RING	1			
18		7VB-E536A-00	OIL LEVEL PLUG ASSY.	1		INCL. NO. 19	
19		93210-22805	O-RING	1			
20		7VC-E5379-S0	SEAL	1			
21		7VC-E5495-S0	SEAL, PROTECTOR	1			
22		7VC-E5496-S0	SEAL, PROTECTOR	1			
23		95022-10014	BOLT, FLG. SMALL HEAD	1			
24		90430-10171	GASKET	1			

クランクケース
(Y10) CRANKCASE



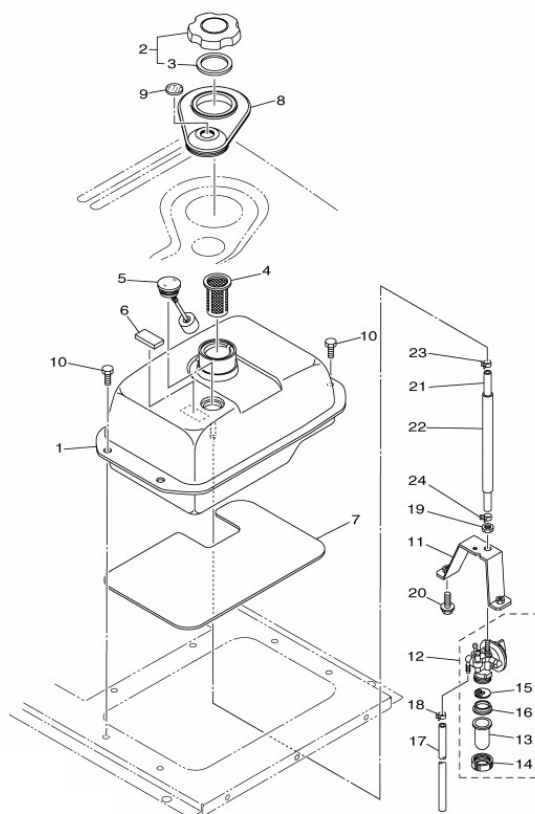
見出番号 No.	改訂番号 R/N	部品番号 Parts No.	部品名称 Parts Name	個数 No. Req' d	互換性 Inte	備考 Remarks	Serial No. (From~To) Serial No. (From~To)
25		7VY-15351-00	PLUG, DRAIN 1	1			
26		812-11198-00	GASKET	1			

フューエルタンク
(Y11) FUEL TANK



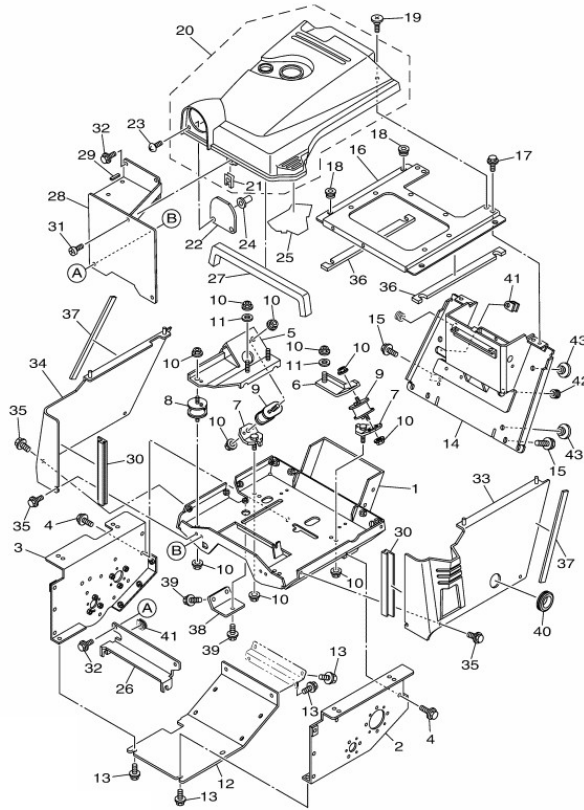
見出番号 No.	改訂番号 R/N	部品番号 Parts No.	部品名称 Parts Name	個数 No. Req'd	互換性 Inte	備考 Remarks	Serial No. (From~To) Serial No. (From~To)
1		KF12113AA	TANK, FUEL	1			
2		7XE-24610-C3	CAP ASSY.	1		INCL. NO. 3	
3		7CN-F4612-03	PKG. , CAP	1			
4		730-24167-10	STRAINER, 1	1			
5		7CH-85710-C0	FUEL LEVEL GAUGE ASS	1			
6		7XE-R4531-00	SPACER	1			
7		7XE-2414H-02	DAMPER, PLATE 1	1			
8		7XE-2414G-00	SEAL	1			
9		7WL-21764-00	LENS, LEVEL GAUGE	1			
10		95822-06012	BOLT, FLANGE	4			
11		7VY-F4544-00	BRKT. , FUEL COCK	1			
12		7VY-24500-01	FUEL COCK ASSY.	1		INCL. NO. 13-16	

フューエルタンク
(Y11) FUEL TANK



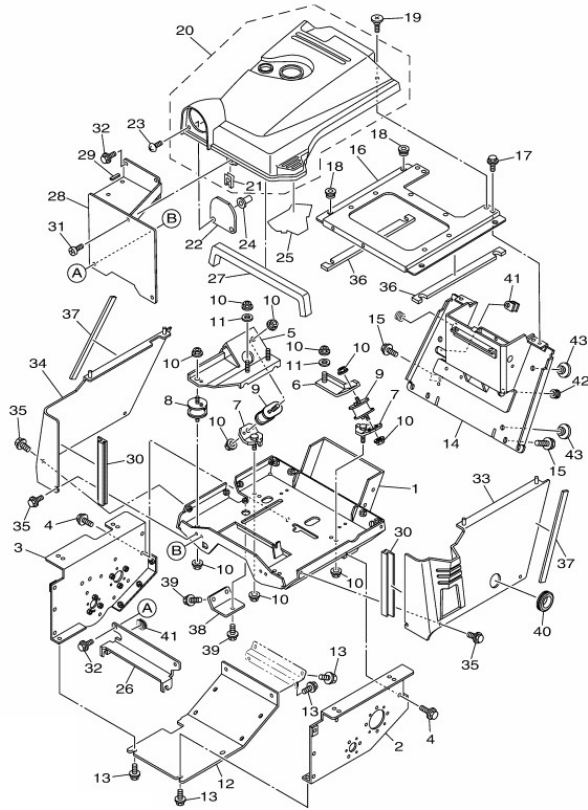
見出番号 No.	改訂番号 R/N	部品番号 Parts No.	部品名称 Parts Name	個数 No. Req'd	互換性 Inte	備考 Remarks	Serial No. (From~To) Serial No. (From~To)
13		7KA-24521-00	CUP, FILTER	1			
14		7G5-24531-00	NUT	1			
15		7T0-24515-00	FILTER	1			
16		7T0-24565-00	GASKET	1			
17		90445-10008	HOSE	1			
18		90467-09037	CLIP	1			
19		90170-10038	NUT, HEX.	1			
20		95822-06012	BOLT, FLG.	2			
21		90445-10024	HOSE	1			
22		90445-14005	HOSE	1			
23		90467-09037	CLIP	1			
24		90467-11108	CLIP	1			

フレーム
(Y12) FRAME



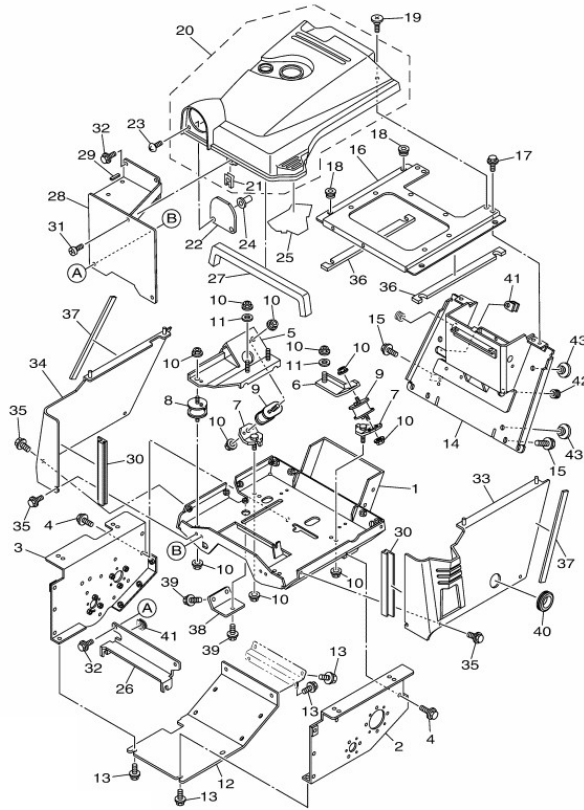
見出番号 No.	改訂番号 R/N	部品番号 Parts No.	部品名称 Parts Name	個数 No. Req'd	互換性 Inte	備考 Remarks	Serial No. (From~To) Serial No. (From~To)
1		7VY-F2863-20	COVER, UNDER	1			
2		7VY-F2811-11	FRAME, 1	1			
3		7VY-F2812-11	FRAME, 2	1			
4		95822-08016	BOLT, FLG.	4			
5		7XE-E1011-10	BRKT., ENG. 1	1			
6		7VY-E1012-00	BRKT., ENG. 2	1			
7		7VY-E1013-00	BRKT., ENG. 3	2			
8		7VY-21486-00	DAMPER, 2	2			
9		7XE-22894-00	INSU., MOUNTING 2	2			
10		95702-10500	NUT, FLG.	13			
11		92902-10200	WASHER, PLAIN	3			
12		7VY-R1565-21	PLATE, 1	1			

フレーム
(Y12) FRAME



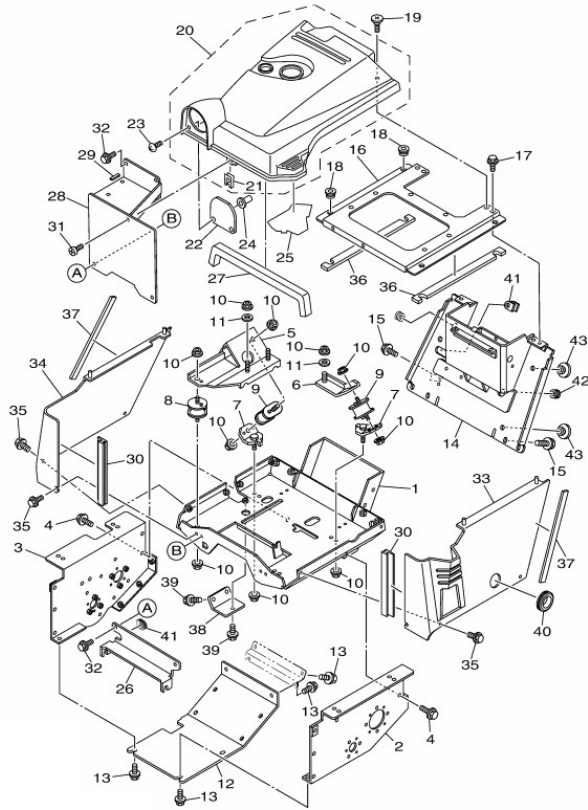
見出番号 No.	改訂番号 R/N	部品番号 Parts No.	部品名称 Parts Name	個数 No. Req'd	互換性 Inte	備考 Remarks	Serial No. (From~To) Serial No. (From~To)
13		95822-06012	BOLT, FLG.	11			
14		7XE-F2866-31	COVER, REAR	1			
15		95822-08016	BOLT, FLG.	4			
16		7XE-F2862-11	COVER, UPPER	1			
17		95822-06012	BOLT, FLG.	2			
18		90480-13426	GROMMET	4			
19		90149-06263	SCREW	2			
20		7XE-R1745-00	COVER, 1	1		INCL. NO. 21	
21		90183-06808	NUT, SPRING	1			
22		7XE-F838E-00	COVER, HEAD LIGHT	1			
23		90150-05024	SCREW, CROSSRECESSED	2			
24		90179-05523	NUT	2			

フレーム
(Y12) FRAME



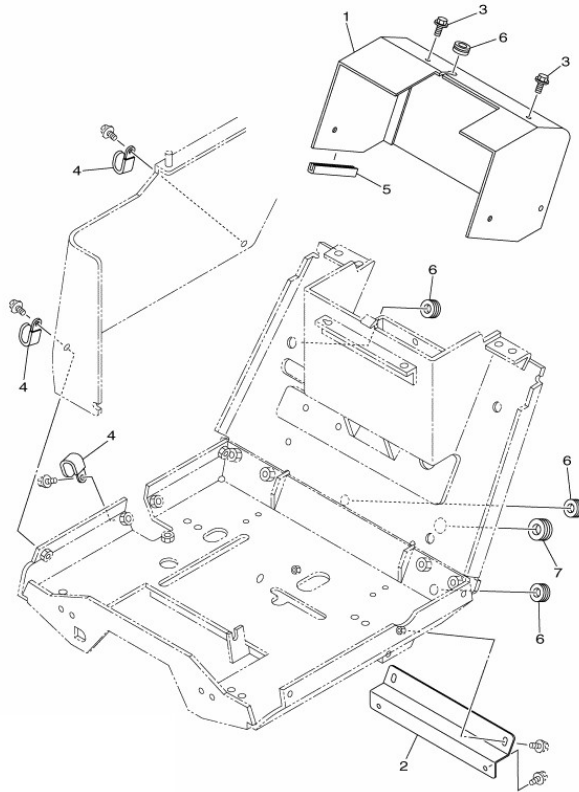
見出番号 No.	改訂番号 R/N	部品番号 Parts No.	部品名称 Parts Name	個数 No. Req'd	互換性 Inte	備考 Remarks	Serial No. (From~To) Serial No. (From~To)
25		7XE-2414J-01	DAMPER, PLATE 2	1			
26		7XE-F2861-00	COVER, 1	1			
27		7XE-F281H-00	SEAL, RUBBER 5	1			
28		7XE-F2865-20	COVER, FRONT	1			
29		7MN-F196U-00	TRIM, 2	1			
30		7XE-2281E-00	SEAL, RUBBER 2	2			
31		90146-06020	SCR SL OVAL FILLISTE	1			
32		95822-06012	BOLT, FLG.	4			
33		7XE-F2864-10	COVER, SIDE 1	1			
34		7XE-F2868-10	COVER, SIDE 2	1			
35		95822-06012	BOLT, FLG.	6			
36		7XE-F281A-00	SEAL, RUBBER 1	2			

フレーム
(Y12) FRAME



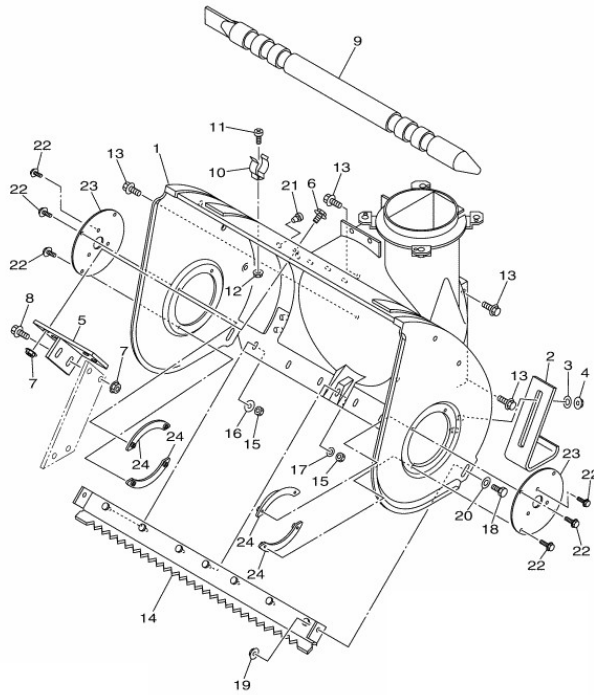
見出番号 No.	改訂番号 R/N	部品番号 Parts No.	部品名称 Parts Name	個数 No. Req'd	互換性 Inte	備考 Remarks	Serial No. (From~To) Serial No. (From~To)
37		7XE-F281F-00	SEAL, RUBBER 3	2			
38		7XE-F2857-00	COVER, 4	1			
39		95822-06012	BOLT, FLG.	3			
40		90480-48243	GROMMET	1			
41		90480-17441	GROMMET	2			
42		7VY-H4352-00	GROMMET	1			
43		90480-17165	GROMMET	2			

カバー
(Y13) COVER



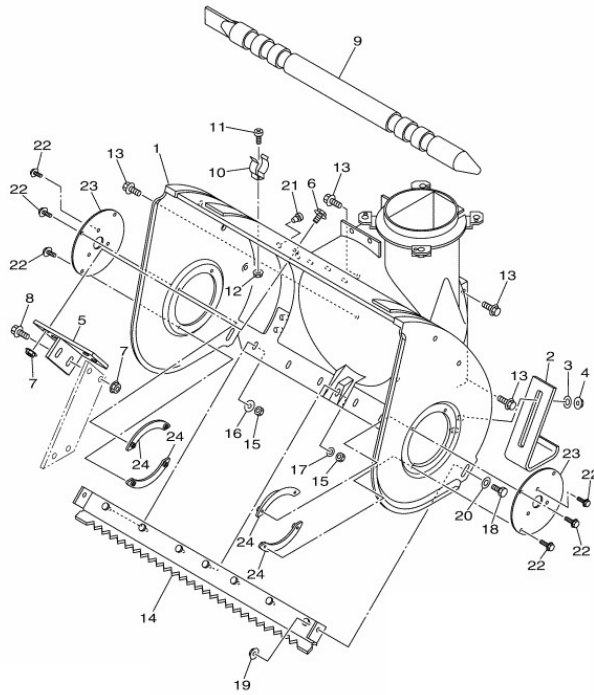
見出番号 No.	改訂番号 R/N	部品番号 Parts No.	部品名称 Parts Name	個数 No. Req'd	互換性 Inte	備考 Remarks	Serial No. (From~To) Serial No. (From~To)
1		7XE-F286E-00	DUCT, 2	1			
2		7XE-F2855-10	COVER, 2	1			
3		95822-06012	BOLT, FLG.	4			
4		7RV-F4135-00	CLAMP, 1	3			
5		7RX-F196T-00	TRIM, 1	1			
6		90480-12529	GROMMET	4			
7		7RV-R1973-00	GROMMET	1			

オーガケース
(Y15) AUGA CASE



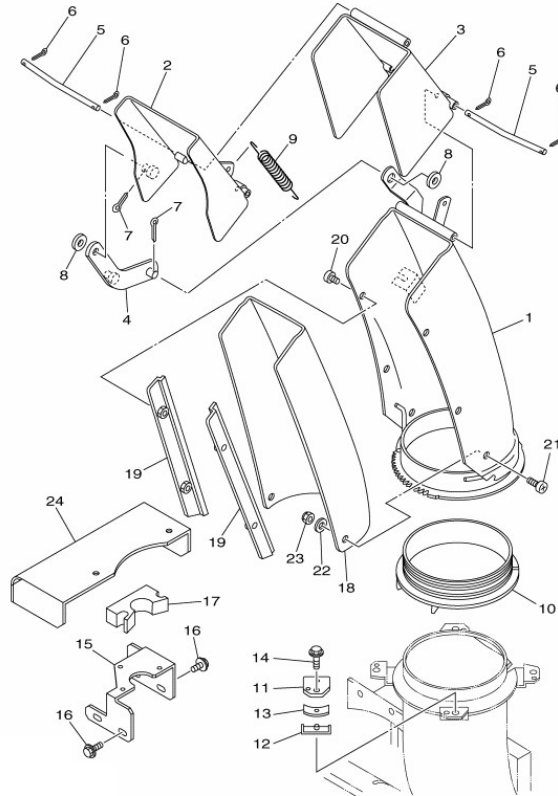
見出番号 No.	改訂番号 R/N	部品番号 Parts No.	部品名称 Parts Name	個数 No. Req'd	互換性 Inte	備考 Remarks	Serial No. (From~To) Serial No. (From~To)
1		7VY-R1511-10	HSG. , AUGER	1			
2		7RV-R1517-00	SKID	2			
3		7RV-R234R-00	WASHER, SPECIAL 1	4			
4		95702-08500	NUT, FLG.	4			
5		7RV-R1518-00	BRKT. , 1	1			
6		95822-08016	BOLT, FLG.	4			
7		95702-08500	NUT, FLG.	6			
8		95822-08020	BOLT, FLG.	2			
9		7KA-52516-00	BAR	1			
10		90465-10319	CLAMP	2			
11		98502-05010	SCREW, PAN HEAD (+)	2			
12		95702-05500	NUT, FLANGE	2			

オーガケース
(Y15) AUGA CASE



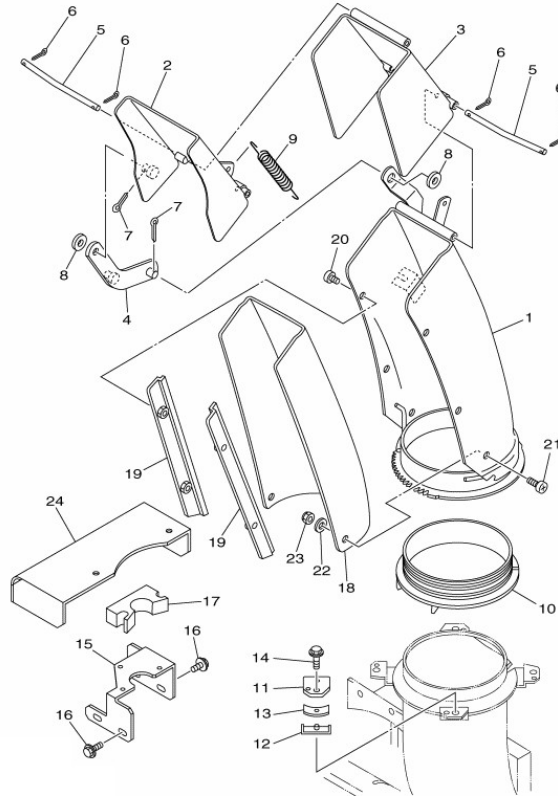
見出番号 No.	改訂番号 R/N	部品番号 Parts No.	部品名称 Parts Name	個数 No. Req'd	互換性 Inte	備考 Remarks	Serial No. (From~To) Serial No. (From~To)
13		95822-08020	BOLT, FLG.	6			
14		7RV-R1514-02	SCRAPER	1			
15		95602-06100	NUT, SELF-LOCKING	7			
16		7RV-R234V-00	WASHER, SPECIAL 2	6			
17		7RV-R159N-00	WASHER, SPECIAL 2	1			
18		95822-08020	BOLT, FLG.	2			
19		95702-08500	NUT, FLG.	2			
20		7RV-R234R-00	WASHER, SPECIAL 1	2			
21		90338-06018	PLUG	5			
22		95827-06012	BOLT, FLG.	14			
23		7T0-51565-00	PLATE, 1	2			
24		7T0-51560-00	PLATE, 3	4			

シュート&シュートコントロール
 (Y17) SCHUTE & SCHUTE CTRL



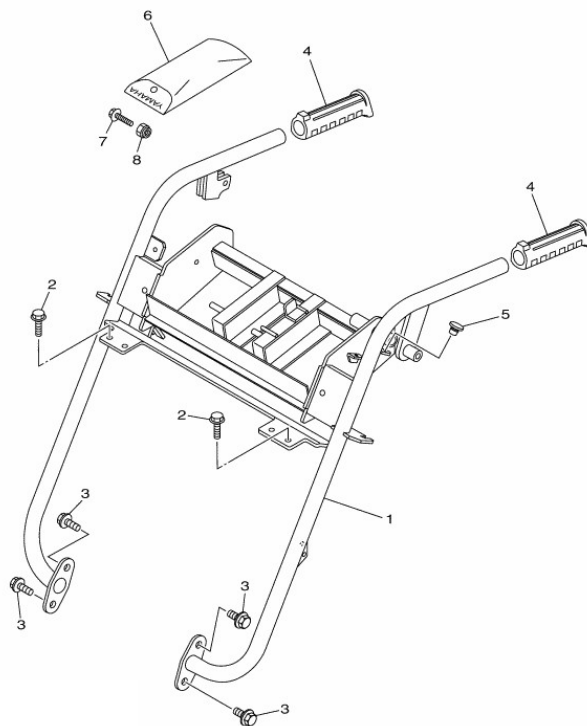
見出番号 No.	改訂番号 R/N	部品番号 Parts No.	部品名称 Parts Name	個数 No. Req'd	互換性 Inte	備考 Remarks	Serial No. (From~To) Serial No. (From~To)
1		7RW-R1710-10	CHUTE COMP.	1			
2		7RW-R1718-10	DEFLECTOR	1			
3		7RW-R171A-10	DEFLECTOR, 2	1			
4		7RW-R1716-00	ARM, 1	1			
5		7RW-R1713-01	ROD, LINKAGE	2			
6		91402-20015	PIN, SPLIT	4			
7		91402-30020	PIN, SPLIT	2			
8		92902-10200	WASHER, PLAIN	2			
9		7VY-R1721-00	SPRG. , DEFLECTOR	1			
10		7T0-R1732-00	BUSH. , RING GEAR	1			
11		7KA-51733-00	HOLDER, CHUTE	4			
12		7KA-51739-00	BUSH, HOLDER	4			

シュート&シュートコントロール
(Y17) SCHUTE & SCHUTE CTRL



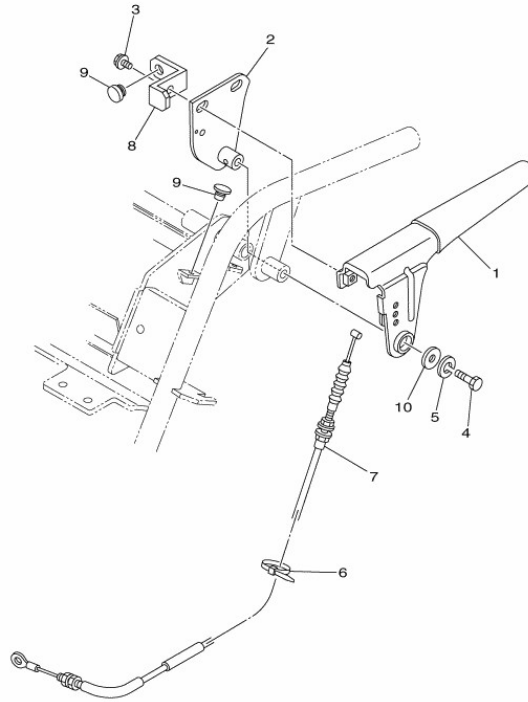
見出番号 No.	改訂番号 R/N	部品番号 Parts No.	部品名称 Parts Name	個数 No. Req'd	互換性 Inte	備考 Remarks	Serial No. (From~To) Serial No. (From~To)
13		7KA-51741-00	SPRG. , HOLDER	4			
14		95822-06016	BOLT, FLG.	4			
15		7RV-H1823-01	STAY, ELECTRIC MOTOR	1			
16		95822-06012	BOLT, FLG.	4			
17		7RV-H183R-00	COVER, GEAR	1			
18		7RW-R1715-01	CHUTE, 1	1			
19		7RW-R1733-00	HOLDER, CHUTE	2			
20		98902-06008	SCREW, BINDING HEAD	4			
21		98902-06014	SCREW, BINDING HEAD	2			
22		7RV-R234V-00	WASHER, SPECIAL 2	2			
23		95602-06100	NUT, S/L	2			
24		7VY-F2856-10	COVER, 3	1			

ステアリング & リンク
(Y18) STEERING LINK



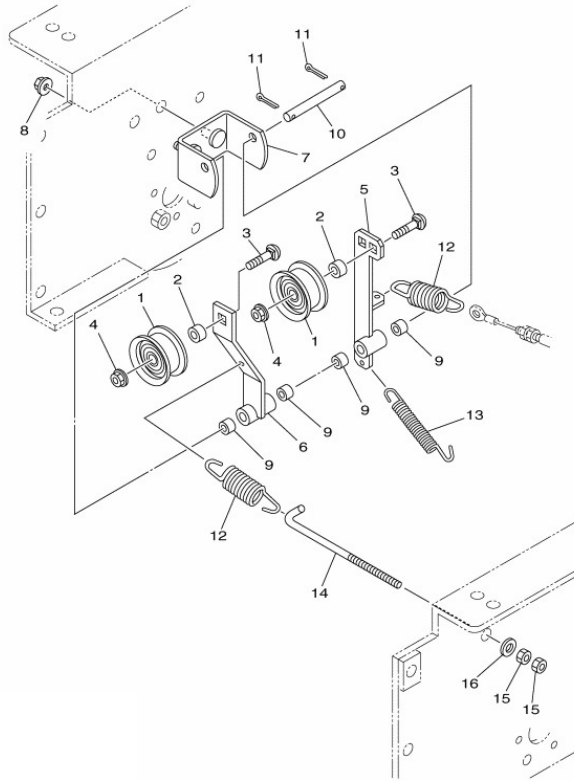
見出番号 No.	改訂番号 R/N	部品番号 Parts No.	部品名称 Parts Name	個数 No. Req'd	互換性 Inte	備考 Remarks	Serial No. (From~To) Serial No. (From~To)
1		7VY-R2511-30	BAR, HANDLE 1	1			
2		95822-06016	BOLT, FLG.	2			
3		95822-10020	BOLT, FLG.	4			
4		7T0-R2515-00	GRIP, HANDLE	2			
5		90338-07157	PLUG	1			
6		7T0-28100-10	TOOL KIT	1			
7		95822-06035	BOLT, FLANGE	2			
8		95602-06200	NUT, SELF-LOCKING	2			

クラッチレバー
(Y19) CLUTCH LEVER



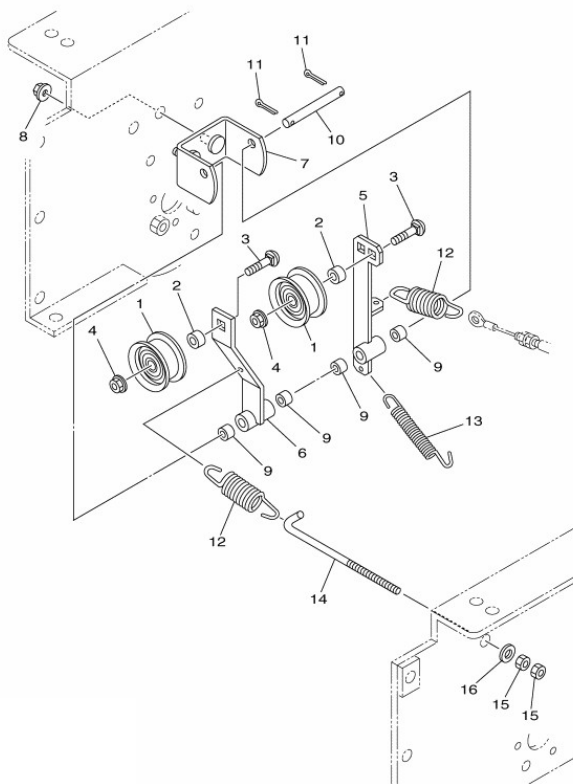
見出番号 No.	改訂番号 R/N	部品番号 Parts No.	部品名称 Parts Name	個数 No. Req'd	互換性 Inte	備考 Remarks	Serial No. (From~To) Serial No. (From~To)
1		7XE-52651-00	LEVER, CLUTCH RIGHT 1	1			
2		7VY-52652-01	LEVER, CLUTCH RIGHT 2	1			
3		95802-06010	BOLT, FLG.	2			
4		97002-08016	BOLT, HEX.	1			
5		92902-08100	WASHER, SPRING	1			
6		7RV-F1646-00	BAND	3			
7		7XE-52633-01	WIRE, CONTROL 3	1			
8		7VY-R255A-03	ARM, 1	1			
9		128-27114-00	STOPPER	2			
10		90201-08105	WASHER, PLAIN	1			

クラッチ
(Y20) CLUTCH



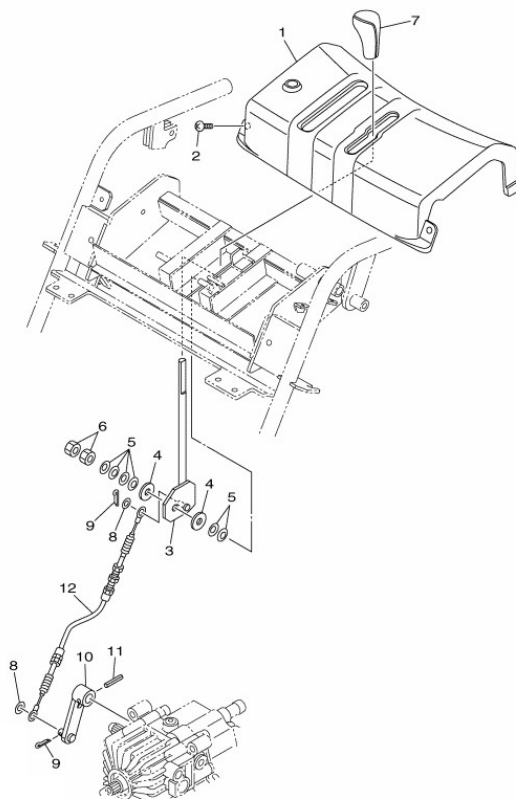
見出番号 No.	改訂番号 R/N	部品番号 Parts No.	部品名称 Parts Name	個数 No. Req'd	互換性 Inte	備考 Remarks	Serial No. (From~To) Serial No. (From~To)
1		75H-G6218-00	IDLER	2			
2		7RV-G6258-00	COLLAR, ROLLER	2			
3		7RV-R159J-00	BOLT, SPECIAL 1	2			
4		95702-08500	NUT, FLG.	2			
5		7VY-G6267-00	ARM, 2	1			
6		7VY-G6266-01	ARM, 1	1			
7		7VY-G6295-00	BRKT. , ARM	1			
8		95702-08500	NUT, FLG.	2			
9		7KW-R2518-00	BUSH	4			
10		7VY-F5734-00	PIN, 1	1			
11		91402-30020	PIN, SPLIT	2			
12		7GA-G5716-00	SPRG. , CLUTCH	2			

クラッチ
(Y20) CLUTCH



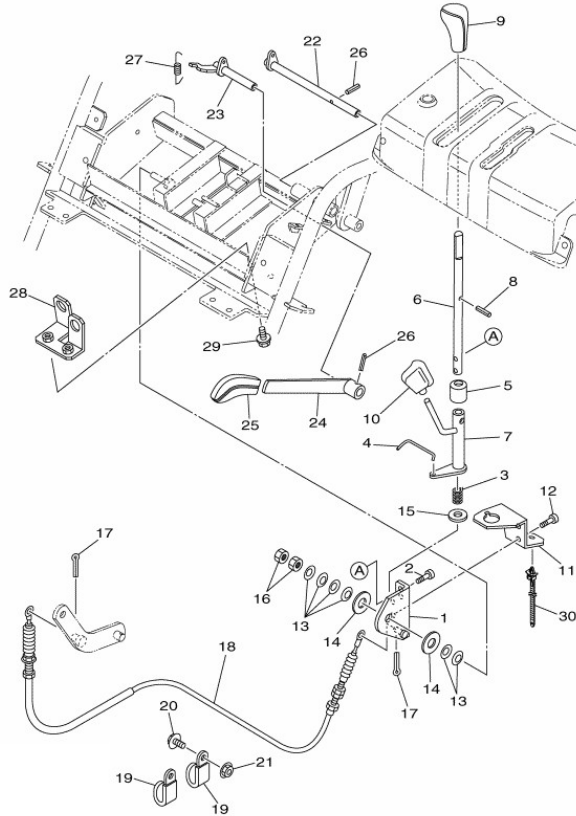
見出番号 No.	改訂番号 R/N	部品番号 Parts No.	部品名称 Parts Name	個数 No. Req'd	互換性 Inte	備考 Remarks	Serial No. (From~To) Serial No. (From~To)
13		7KA-46277-00	SPRG. , RETURN	1			
14		7XE-G6244-00	SEAT, SPRG.	1			
15		95302-08600	NUT, HEX.	2			
16		92902-08200	WASHER, PLAIN	1			

コントロールボックス
(Y21) CONTROL BOX



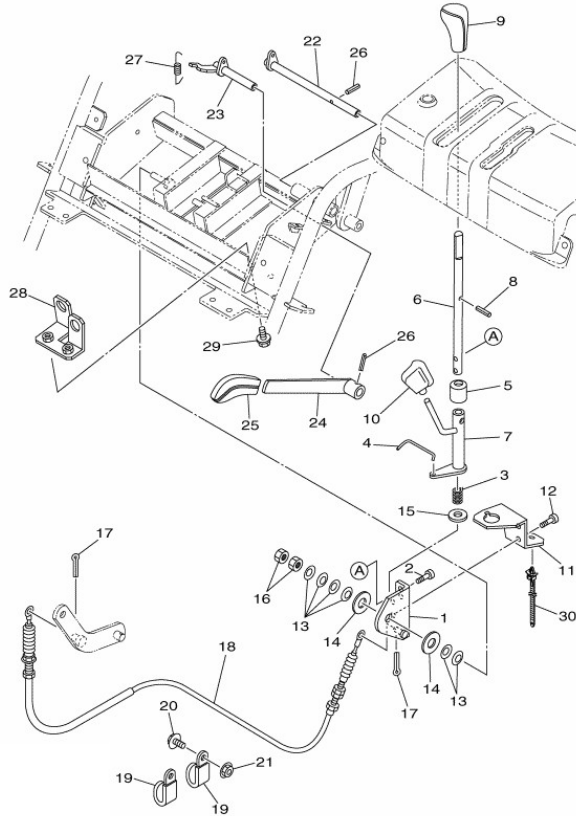
見出番号 No.	改訂番号 R/N	部品番号 Parts No.	部品名称 Parts Name	個数 No. Req'd	互換性 Inte	備考 Remarks	Serial No. (From~To) Serial No. (From~To)
1		7XE-R2721-00	COVER, TOP	1			
2		90149-06263	SCREW	4			
3		7XE-R2622-10	LEVER, CONTROL 2	1			
4		7RV-R234X-00	WASHER, SPECIAL 3	2			
5		7RV-F581R-00	WASHER, CONICAL SPRIN	6			
6		95302-10600	NUT, HEX.	2			
7		7T0-R2625-00	KNOB	1			
8		92902-06200	WASHER, PLAIN	2			
9		91402-20015	PIN, SPLIT	2			
10		7VY-R2551-00	ARM, CONTROL	1			
11		91609-40025	PIN, SPRING	1			
12		7VY-46371-21	WIRE, SHIFT	1			

シュートコントロールレバー
 (Y24) SCHUTE CONTROL LEVER



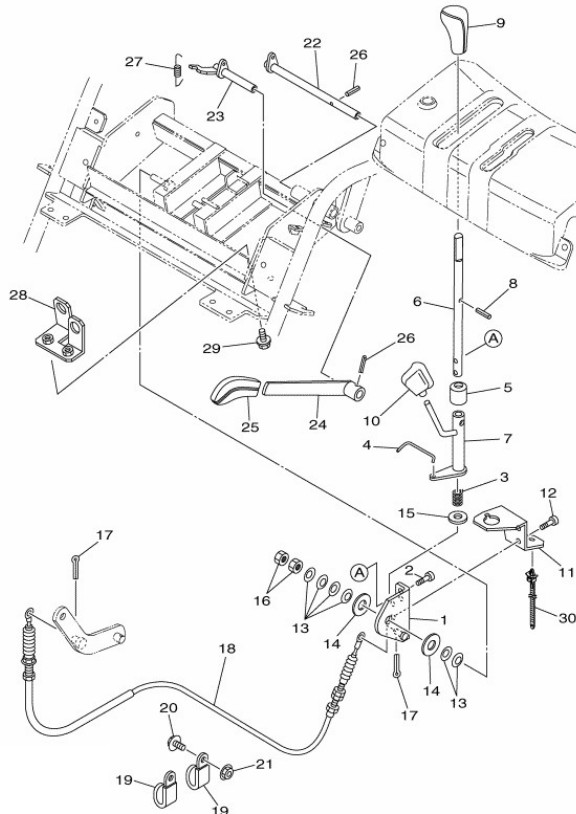
見出番号 No.	改訂番号 R/N	部品番号 Parts No.	部品名称 Parts Name	個数 No. Req'd	互換性 Inte	備考 Remarks	Serial No. (From~To) Serial No. (From~To)
1		7RW-R265A-00	PLATE	1			
2		91312-05020	BOLT, HEX. SOCKET HEAD	2			
3		7RX-R2627-00	SPRG. , LEVER	1			
4		7RW-R262A-00	ROD	1			
5		7RX-51133-01	SEAL, SHAFT	1			
6		7RW-R235A-20	LEVER, 1	1			
7		7VY-R241T-20	LEVER, 2	1			
8		91609-40014	PIN, SPRING	1			
9		7T0-R2625-00	KNOB	1			
10		7RX-52485-01	KNOB, 2	1			
11		7RW-R262G-10	PLATE, 2	1			
12		91312-05008	BOLT, HEX. SOCKET HEAD	2			

シュートコントロールレバー
 (Y24) SCHUTE CONTROL LEVER



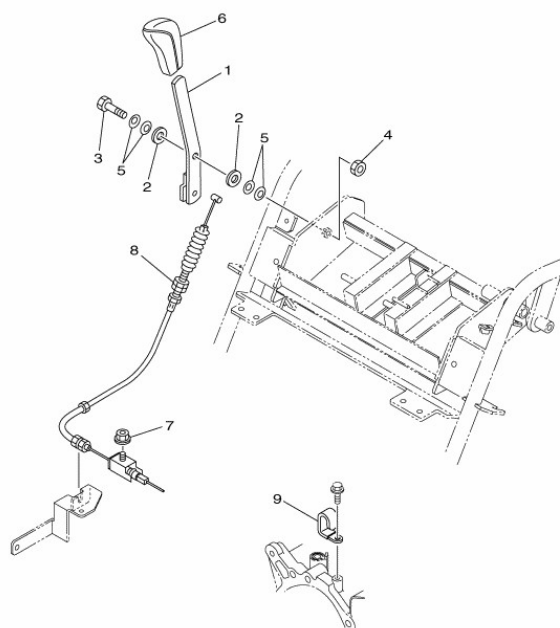
見出番号 No.	改訂番号 R/N	部品番号 Parts No.	部品名称 Parts Name	個数 No. Req'd	互換性 Inte	備考 Remarks	Serial No. (From~To) Serial No. (From~To)
13		7RV-F581R-00	WASHER, CONICAL SPRIN	6			
14		7RV-R234X-00	WASHER, SPECIAL 3	2			
15		92902-10200	WASHER, PLAIN	1			
16		95302-10600	NUT, HEX.	2			
17		91402-20015	PIN, SPLIT	2			
18		7XE-52632-40	WIRE, CONTROL 2	1			
19		7RV-F4135-00	CLAMP, 1	2			
20		95822-06012	BOLT, FLG.	1			
21		95702-06500	NUT, FLG.	1			
22		7XE-R2666-00	SHAFT, CLUTCH LEVER	1			
23		7XE-R266A-00	SHAFT, 1	1			
24		7VY-R165F-10	LEVER	1			

シュートコントロールレバー
 (Y24) SCHUTE CONTROL LEVER



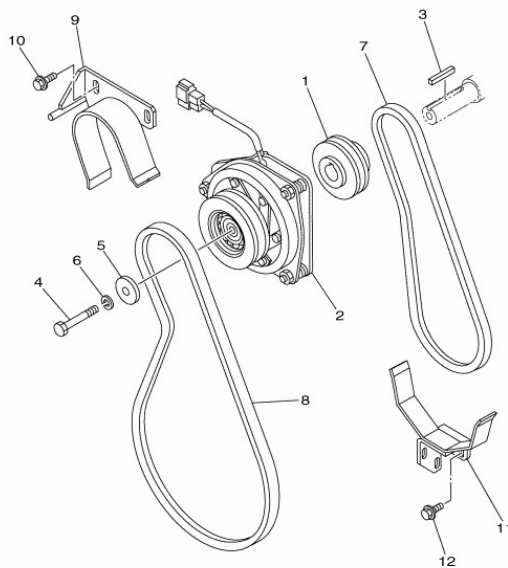
見出番号 No.	改訂番号 R/N	部品番号 Parts No.	部品名称 Parts Name	個数 No. Req' d	互換性 Inte	備考 Remarks	Serial No. (From~To) Serial No. (From~To)
25		7T0-R241H-01	KNOB	1			
26		91609-04022	PIN, SPRING	2			
27		90506-15260	SPRG. , TENSION	1			
28		7VY-R261G-01	BRKT. , SW.	1			
29		95822-06012	BOLT, FLG.	2			
30		90464-10112	CLAMP	1			

スロットルレバ -
(Y25) THROTTLE LEVER



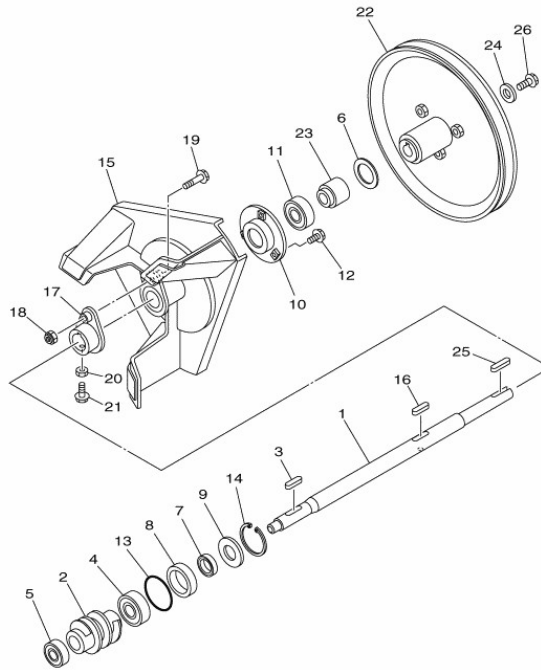
見出番号 No.	改訂番号 R/N	部品番号 Parts No.	部品名称 Parts Name	個数 No. Req'd	互換性 Inte	備考 Remarks	Serial No. (From~To) Serial No. (From~To)
1		7XE-E3726-10	LEVER, THROTTLE	1			
2		7RV-R2519-00	WASHER, SPECIAL	2			
3		97022-08030	BOLT, HEX.	1			
4		95302-08600	NUT, HEX.	1			
5		7KX-E3571-00	WASHER, SPECIAL	4			
6		7T0-R241H-01	KNOB	1			
7		90185-06122	NUT, SELF-LOCKING	1			
8		7XE-26311-40	WIRE, THROTTLE 1	1			
9		7RV-F4135-00	CLAMP, 1	1			

Vベルト&プーリ
(Y27) V BELT & PULLEY



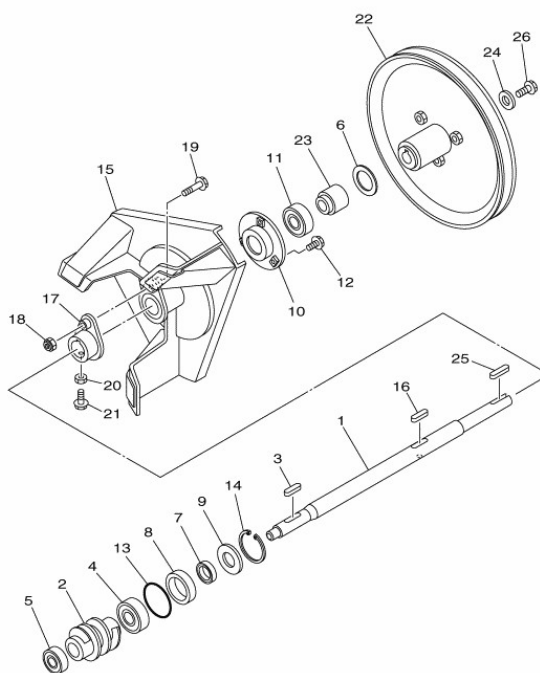
見出番号 No.	改訂番号 R/N	部品番号 Parts No.	部品名称 Parts Name	個数 No. Req'd	互換性 Inte	備考 Remarks	Serial No. (From~To) Serial No. (From~To)
1		7VY-G6256-00	PULLEY, 1	1			
2		7VY-52340-00	BRAKE ASSY.	1			
3		90282-06037	KEY, STRAIGHT	1			
4		97022-10060	BOLT, HEX.	1			
5		90201-10022	WASHER, PLAIN	1			
6		92902-10100	WASHER, SPRING	1			
7		7VY-46242-00	BELT, 2	1			
8		7VY-46241-00	BELT	1			
9		7VY-R113T-05	PLATE, GUIDE 1	1			
10		95822-08016	BOLT, FLG.	2			
11		7XE-R2481-00	GUIDE	1			
12		95822-06012	BOLT, FLG.	2			

オーガドライブ&インペラ
(Y28) AUGA DRIVE & IMPELLE



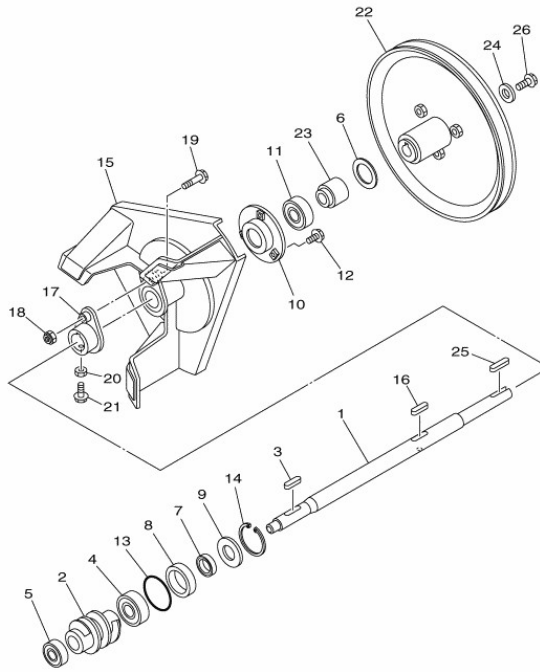
見出番号 No.	改訂番号 R/N	部品番号 Parts No.	部品名称 Parts Name	個数 No. Req'd	互換性 Inte	備考 Remarks	Serial No. (From~To) Serial No. (From~To)
1		7VY-R1636-20	SHAFT, IMPELLER	1			
2		7RV-R1637-01	WORM, GEAR 1	1			
3		7RV-R169G-00	KEY	1			
4		93306-054X7	BRG.	1			
5		93306-201YC	BRG.	1			
6		7XE-G7556-00	SHIM, 1	1			
7		7KY-R169E-00	SEAL, OIL SPECIAL	1			
8		7RV-R1629-00	COVER, 2	1			
9		7RV-R1693-00	PLATE	1			
10		7KA-51626-00	HSG. , BRG. 2	1			
11		7VY-R162L-30	BEARING, SPECIAL	1			
12		95822-06012	BOLT, FLG.	3			

オーガドライブ & インペラ (Y28) AUGA DRIVE & IMPELLE



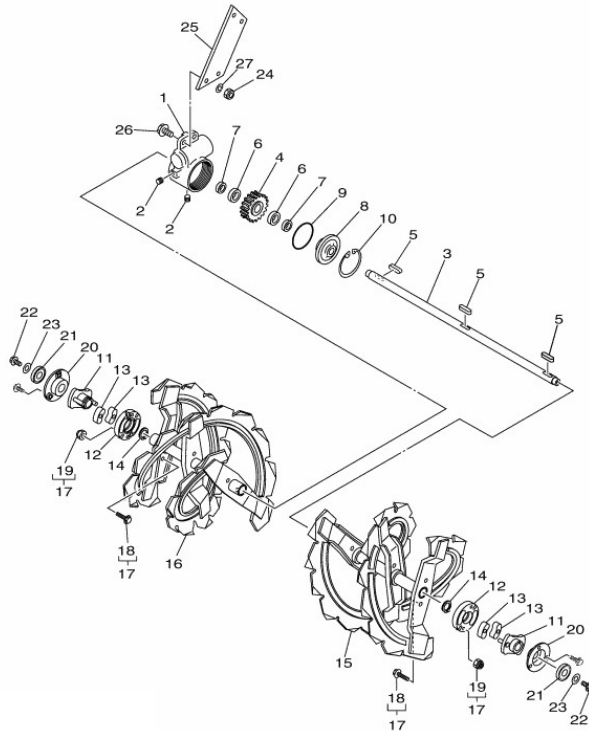
見出番号 No.	改訂番号 R/N	部品番号 Parts No.	部品名称 Parts Name	個数 No. Req'd	互換性 Inte	備考 Remarks	Serial No. (From~To) Serial No. (From~To)
13		7RV-R111K-00	O-RING, 1	1			
14		99009-42500	CIRCLIP (C-IN)	1			
15		7VY-R1635-10	IMPELLER	1			
16		7VY-R1322-00	KEY	1			
17		7RW-R163A-00	JOINT, FLANGE	1			
18		95602-06100	NUT, S/L	1			
19		95822-06030	BOLT, FLG.	1			
20		95302-06600	NUT, HEX.	1			
21		97022-06020	BOLT, HEX.	1			
22		7RV-R1642-01	PULLEY, 2	1			
23		7VY-R2458-20	COLLAR, 1	1			
24		90201-08681	WASHER, PLAIN	1			

オーガドライブ&インペラ
 (Y28) AUGA DRIVE & IMPELLE



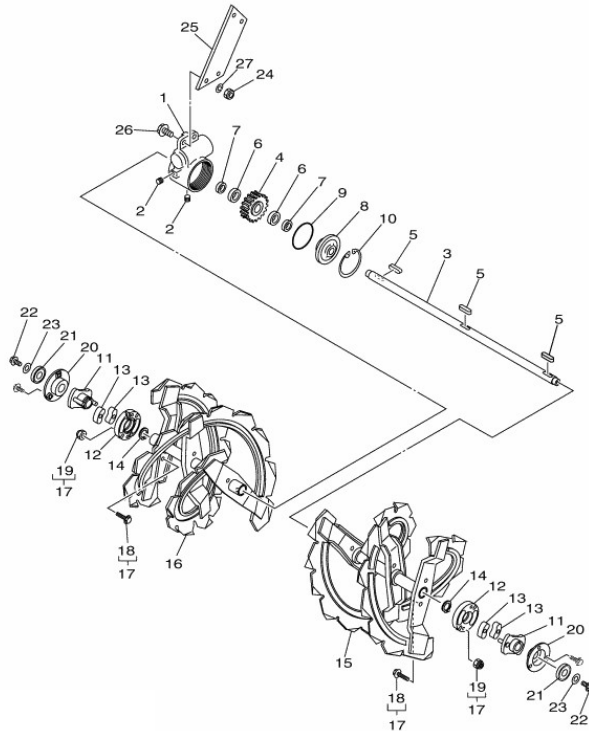
見出番号 No.	改訂番号 R/N	部品番号 Parts No.	部品名称 Parts Name	個数 No. Req'd	互換性 Inte	備考 Remarks	Serial No. (From~To) Serial No. (From~To)
25		7MN-G7733-00	KEY, DRIVE	1			
26		95822-08020	BOLT, FLG.	1			

オーガドライブ (Y29) AUGA DRIVEN



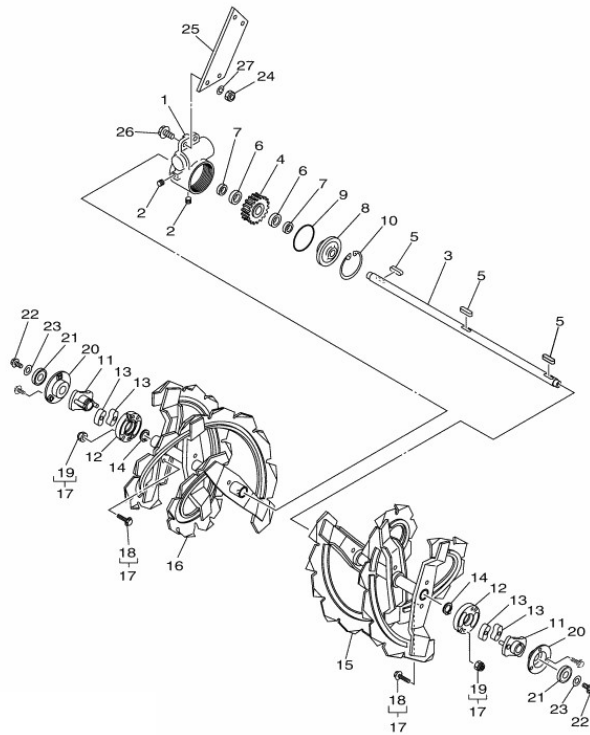
見出番号 No.	改訂番号 R/N	部品番号 Parts No.	部品名称 Parts Name	個数 No. Req'd	互換性 Inte	備考 Remarks	Serial No. (From~To) Serial No. (From~To)
1		7RV-R1627-02	CASE, WORM	1			
2		7U7-R1118-00	PLUG, DRAIN	2			
3		7VY-R1646-10	SHAFT, AUGER	1			
4		7RV-R1638-00	WORM, WHEEL	1			
5		7RW-R1322-00	KEY	3			
6		93306-054X7	BRG.	2			
7		7KY-R169E-00	SEAL, OIL SPECIAL	2			
8		7RV-R1628-00	COVER, 1	1			
9		7RV-R111L-00	O-RING, 2	1			
10		99009-75500	CIRCLIP (C-IN)	1			
11		7RW-R1689-20	BRKT. , 1	2			
12		7RW-51699-00	BRKT. , 2	2			

オーガドライブ (Y29) AUGA DRIVEN



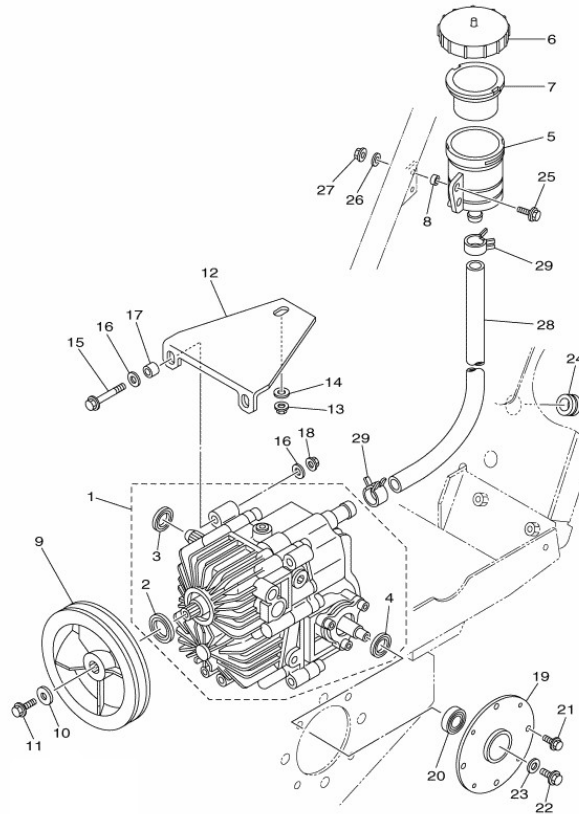
見出番号 No.	改訂番号 R/N	部品番号 Parts No.	部品名称 Parts Name	個数 No. Req'd	互換性 Inte	備考 Remarks	Serial No. (From~To) Serial No. (From~To)
13		7RW-R1184-01	DAMPER	4			
14		99009-32400	CIRCLIP (C-EX)	2			
15		7VY-R1645-00	AUGER, 2	1			
16		7VY-R1644-00	AUGER, 1	1			
17		7XE-W008A-00	BOLT, SHEAR SET	1		INCL. NO. 18, 19 (各部品4個入)	
18		95822-06035	BOLT, FLG.	4			
19		95602-06200	NUT, S/L FLG.	4			
20		7KA-51626-00	HSG. , BRG. 2	2			
21		93306-253Y5	BRG.	2			
22		95822-08016	BOLT, FLG.	2			
23		7RV-R159M-00	WASHER, SPECIAL 1	2			
24		90185-08162	NUT, SELF-LOCKING	2			

オーガドライブ (Y29) AUGA DRIVEN



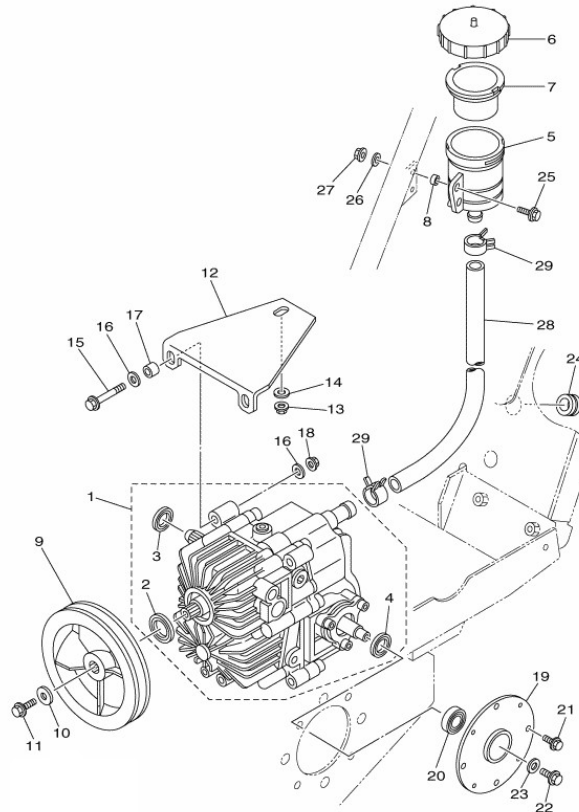
見出番号 No.	改訂番号 R/N	部品番号 Parts No.	部品名称 Parts Name	個数 No. Req'd	互換性 Inte	備考 Remarks	Serial No. (From~To) Serial No. (From~To)
25		7RV-F4884-00	STAY, BOX	1			
26		95822-08025	BOLT, FLG.	2			
27		92902-08100	WASHER, SPRING	2			

トランスミッション 1
(Y31) TRANSMISSION 1



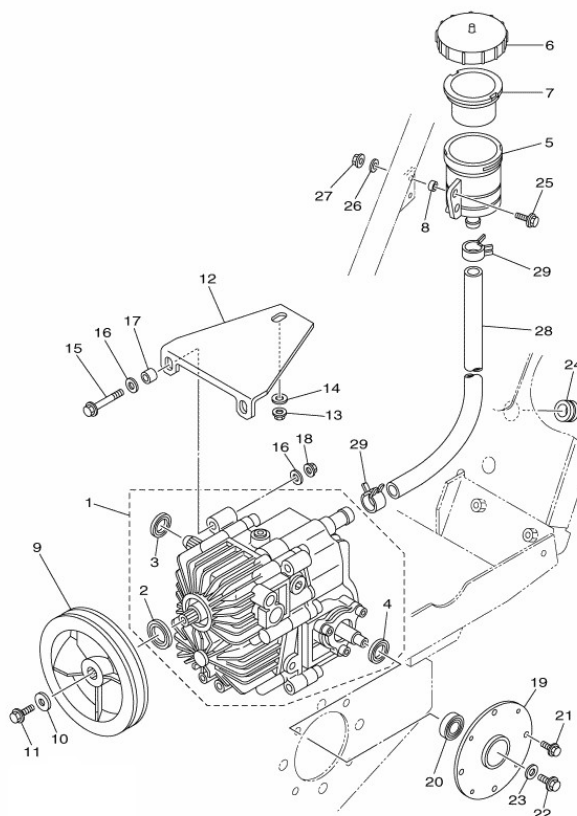
見出番号 No.	改訂番号 R/N	部品番号 Parts No.	部品名称 Parts Name	個数 No. Req'd	互換性 Inte	備考 Remarks	Serial No. (From~To) Serial No. (From~To)
1		7RW-G6800-00	HST ASSY.	1		INCL. NO. 2-4	
2		7RW-14005-00	RING, SEAL	1			
3		7RW-23145-00	OIL SEAL	1			
4		7RW-43882-00	OIL SEAL	1			
5		7TO-G6881-00	TANK, OIL	1			
6		7TO-G6884-00	CAP, OIL	1			
7		7TO-G6883-00	PACKING	1			
8		90387-064E8	COLLAR	1			
9		7RV-G6322-02	PULLEY, INPUT	1			
10		7RV-R234V-00	WASHER, SPECIAL 2	1			
11		95822-06016	BOLT, FLG.	1			
12		7RV-G6555-02	BRKT. , 2	1			

トランスミッション 1
(Y31) TRANSMISSION 1



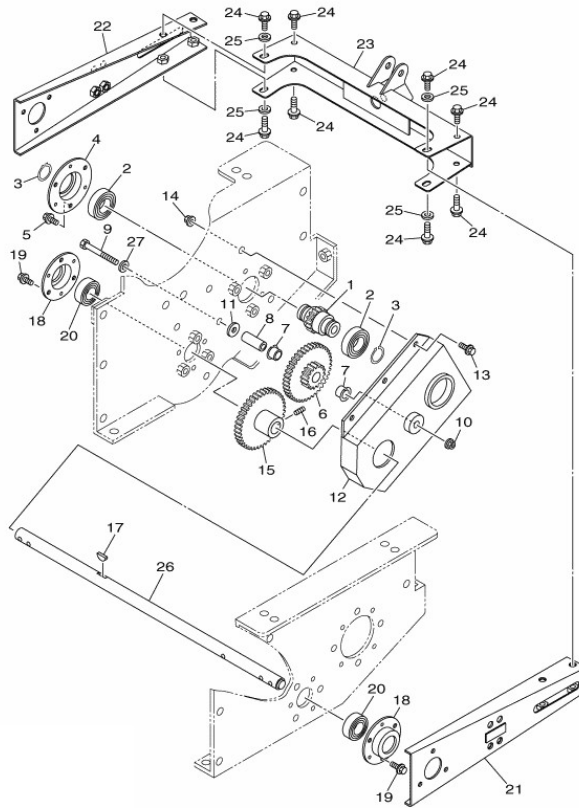
見出番号 No.	改訂番号 R/N	部品番号 Parts No.	部品名称 Parts Name	個数 No. Req'd	互換性 Inte	備考 Remarks	Serial No. (From~To) Serial No. (From~To)
13		95702-08500	NUT, FLG.	1			
14		92902-08200	WASHER, PLAIN	1			
15		95822-08045	BOLT, FLG.	2			
16		92902-08200	WASHER, PLAIN	4			
17		7RV-G8181-00	COLLAR, 1	2			
18		95702-08500	NUT, FLG.	2			
19		7VY-R1625-00	HSG. , BRG. 1	1			
20		93306-201YB	BRG.	1			
21		95822-06012	BOLT, FLG.	4			
22		95822-06012	BOLT, FLG.	1			
23		7RV-R234V-00	WASHER, SPECIAL 2	1			
24		7VY-R1973-00	GROMMET	1			

トランスミッション 1
(Y31) TRANSMISSION 1



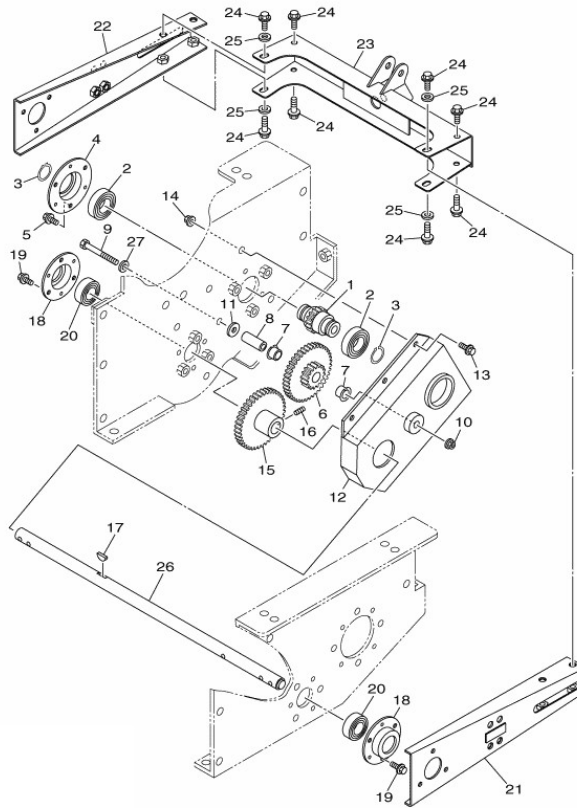
見出番号 No.	改訂番号 R/N	部品番号 Parts No.	部品名称 Parts Name	個数 No. Req'd	互換性 Inte	備考 Remarks	Serial No. (From~To) Serial No. (From~To)
25		95822-06016	BOLT, FLG.	1			
26		92902-06200	WASHER, PLAIN	1			
27		95702-06500	NUT, FLG.	1			
28		90445-187J8	HOSE	1			
29		7RV-G5319-00	CLIP	2			

トランスミッション 2
(Y32) TRANSMISSION 2



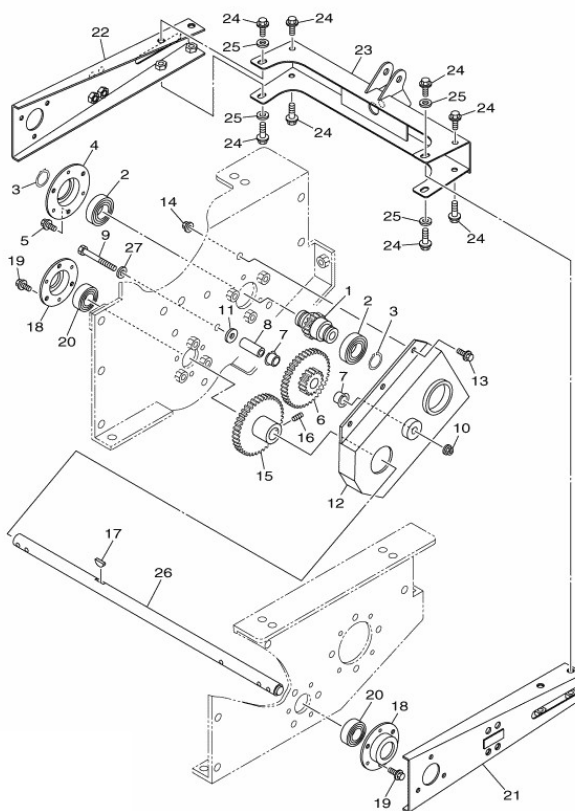
見出番号 No.	改訂番号 R/N	部品番号 Parts No.	部品名称 Parts Name	個数 No. Req'd	互換性 Inte	備考 Remarks	Serial No. (From~To) Serial No. (From~To)
1		7RW-G6355-02	GEAR, PRIMARY	1			
2		7VY-F7963-00	BEARING, SPECIAL 1	2			
3		99009-25400	CIRCLIP (C-EX)	2			
4		7RV-R1639-00	HSG. , BRG. 3	1			
5		95822-06012	BOLT, FLG.	3			
6		7RW-G6356-01	GEAR, IDLER	1			
7		7RV-G6369-02	BUSH. , IDLER	2			
8		7RV-G6368-00	COLLAR, IDLER	1			
9		7RV-G7553-00	BOLT	1			
10		95702-08300	NUT, NYLON	1			
11		7RV-R234R-00	WASHER, SPECIAL 1	1			
12		7RV-G6365-01	CASE, GEAR	1			

トランスミッション 2
(Y32) TRANSMISSION 2



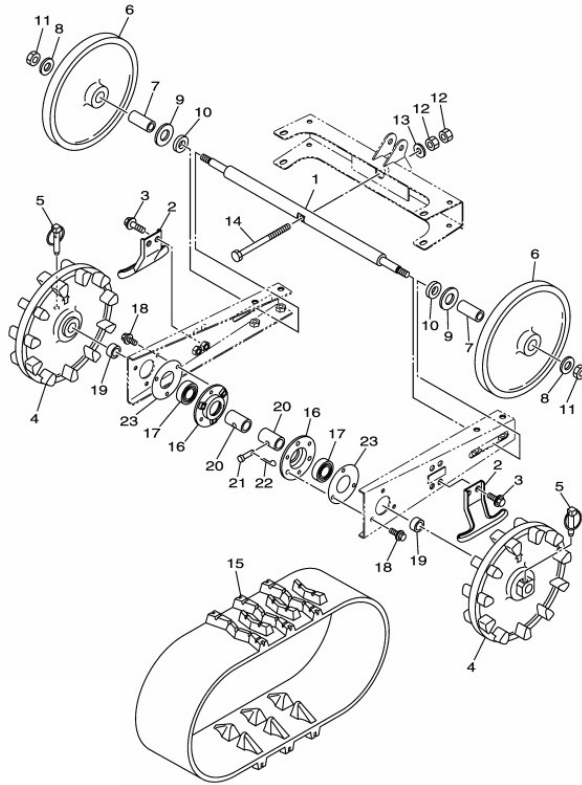
見出番号 No.	改訂番号 R/N	部品番号 Parts No.	部品名称 Parts Name	個数 No. Req'd	互換性 Inte	備考 Remarks	Serial No. (From~To) Serial No. (From~To)
13		95822-06012	BOLT, FLG.	6			
14		95702-06500	NUT, FLG.	6			
15		7VY-G6357-00	GEAR, FINAL 2	1			
16		7VY-F585H-00	SCREW SET	1			
17		90280-05040	KEY, WOODRUFF	1			
18		7RV-R1626-00	HSG. , BRG. 2	2			
19		95822-06012	BOLT, FLG.	6			
20		93306-054YB	BRG.	2			
21		7RW-G7331-00	ARM, PIVOT 1	1			
22		7RW-G7332-00	ARM, PIVOT 2	1			
23		7RW-G7348-00	GUSSET	1			
24		95822-08016	BOLT, FLG.	8			

トランスミッション 2 (Y32) TRANSMISSION 2



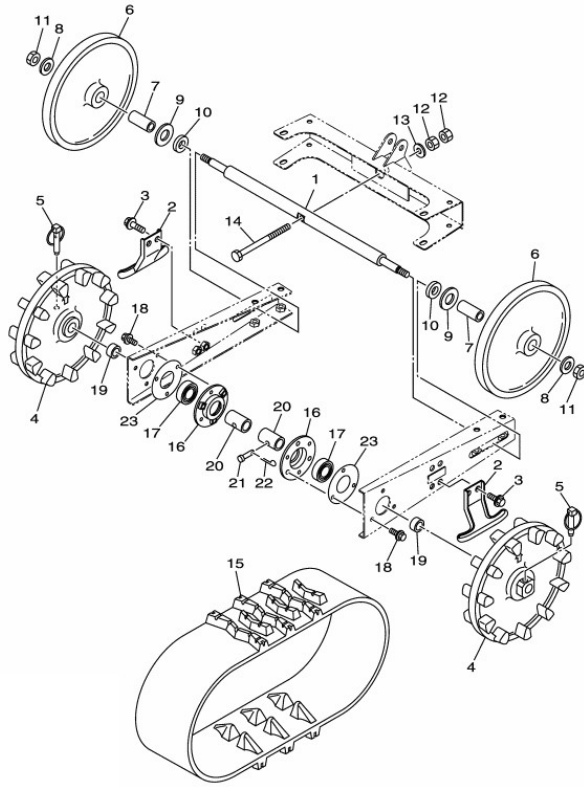
見出番号 No.	改訂番号 R/N	部品番号 Parts No.	部品名称 Parts Name	個数 No. Req'd	互換性 Inte	備考 Remarks	Serial No. (From~To) Serial No. (From~To)
25		92902-08200	WASHER, PLAIN	4			
26		7VY-G7465-02	SHAFT, 1	1			
27		92902-08200	WASHER, PLAIN	1			

トラック&スプ ロケットホイール
(Y34) TRACK & SPRKT WHEEL



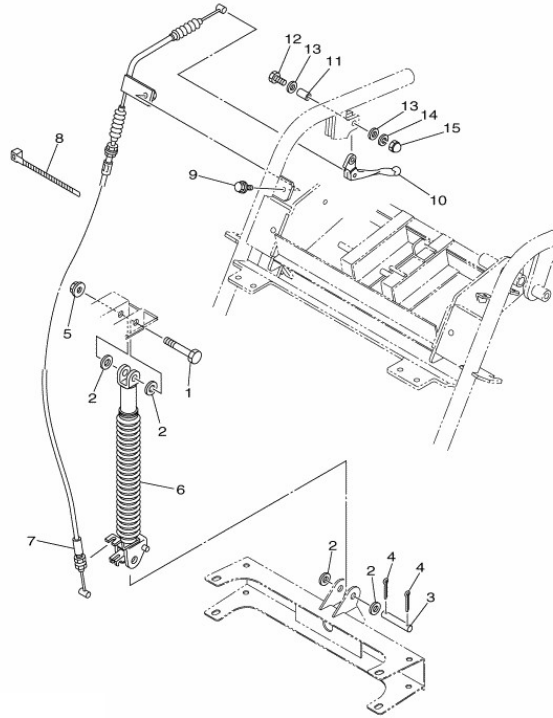
見出番号 No.	改訂番号 R/N	部品番号 Parts No.	部品名称 Parts Name	個数 No. Req'd	互換性 Inte	備考 Remarks	Serial No. (From~To) Serial No. (From~To)
1		7RW-G7520-00	RR. AXLE COMP.	1			
2		7RW-G7441-10	SLIDER, 1	2			
3		95822-08016	BOLT, FLG.	4			
4		7KA-47560-00	SPROCKET WHEEL ASSY.	2			
5		7VY-F5126-00	PIN, PIVOT	2			
6		7Y6-47534-00	WHEEL, GUIDE 1	2			
7		7RV-G7526-00	COLLAR	2			
8		7RV-G7527-00	WASHER	2			
9		7XE-G7374-00	WASHER, 1	2			
10		90201-143L7	WASHER, PLAIN	2			
11		95602-12100	NUT, S/L	2			
12		95302-10600	NUT, HEX.	2			

トラック&スプ° ロケットホイール
 (Y34) TRACK & SPRKT WHEEL



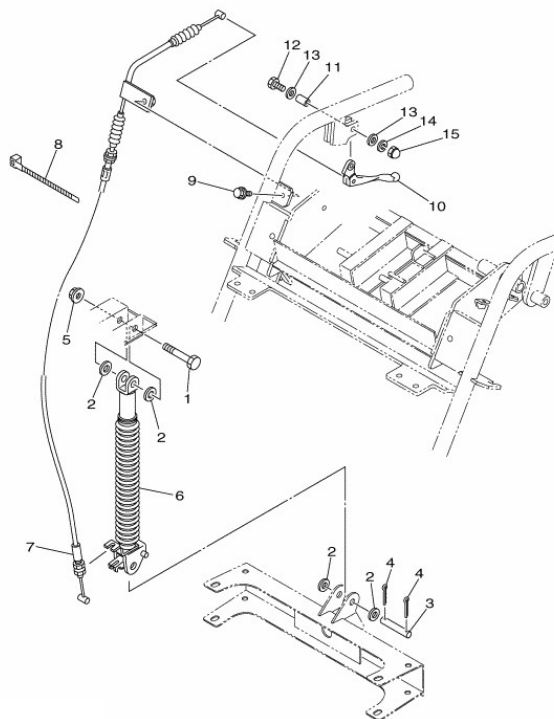
見出番号 No.	改訂番号 R/N	部品番号 Parts No.	部品名称 Parts Name	個数 No. Req'd	互換性 Inte	備考 Remarks	Serial No. (From~To) Serial No. (From~To)
13		92902-10600	WASHER, PLAIN	1			
14		7RW-G631K-00	BOLT, ADJUSTING	1			
15		7XE-47110-10	TRACK ASSY.	2			
16		7RV-G7631-00	HSG. , BEARING	2			
17		93306-054YB	BRG.	2			
18		95822-06012	BOLT, FLG.	6			
19		7XE-G7365-00	COLLAR, 2	2			
20		7VY-G7369-00	COLLAR	2			
21		7RV-G8164-00	PIN, 2	1			
22		91402-16012	PIN, SPLIT	1			
23		7XE-G6128-00	SPACER, BRG.	4			

チルトオーガシステム
(Y35) TILT AUGA SYSTEM



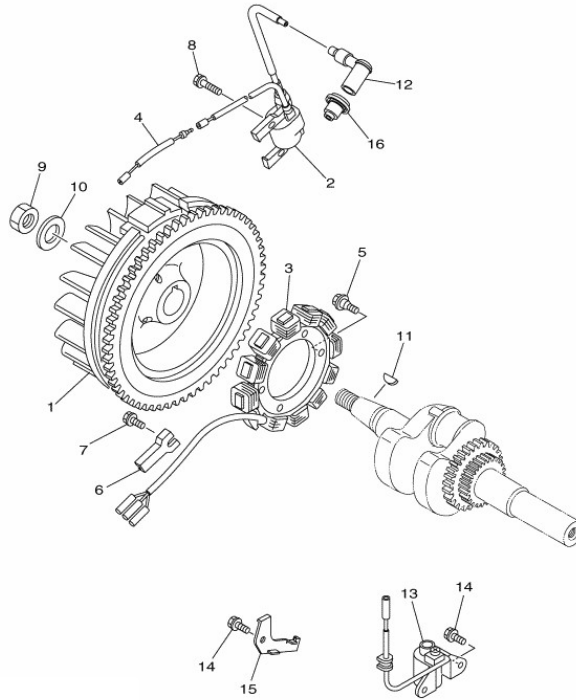
見出番号 No.	改訂番号 R/N	部品番号 Parts No.	部品名称 Parts Name	個数 No. Req'd	互換性 Inte	備考 Remarks	Serial No. (From~To) Serial No. (From~To)
1		97022-10050	BOLT, HEX.	1			
2		92902-10600	WASHER, PLAIN	4			
3		7VY-G381G-00	PIN, 1	1			
4		91402-30020	PIN, SPLIT	2			
5		7RW-G7579-00	NUT	1			
6		7XE-43610-02	TILT LOCK ASSY.	1			
7		7XE-43626-10	WIRE, TILT LOCK	1			
8		7RX-H2155-00	BAND	1			
9		95822-06012	BOLT, FLG.	1			
10		7TO-H3981-00	LEVER, DECOMPR.	1			
11		7RX-G3166-00	PIN	1			
12		7BF-F3394-00	BOLT, SPECIAL	1			

チルトオーガシステム
(Y35) TILT AUGA SYSTEM



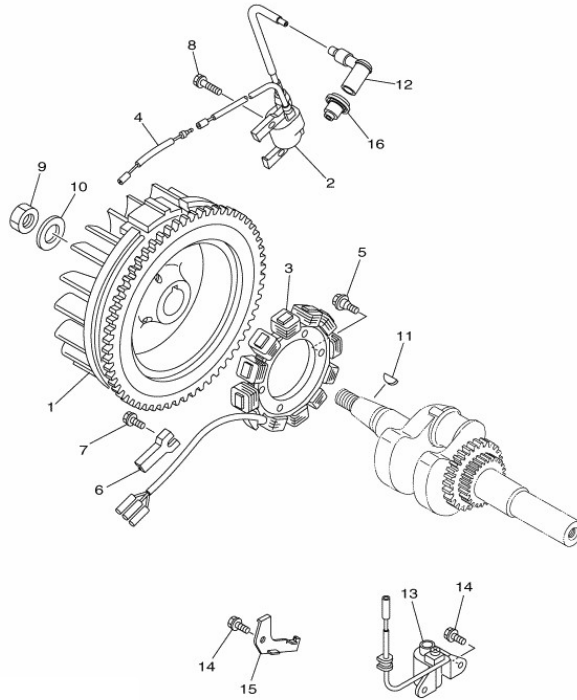
見出番号 No.	改訂番号 R/N	部品番号 Parts No.	部品名称 Parts Name	個数 No. Req'd	互換性 Inte	備考 Remarks	Serial No. (From~To) Serial No. (From~To)
13		92902-04200	WASHER, PLAIN	2			
14		92902-04100	WASHER, SPRING	1			
15		95302-04800	NUT, CAP	1			

ゼネレータ
(Y36) GENERATOR



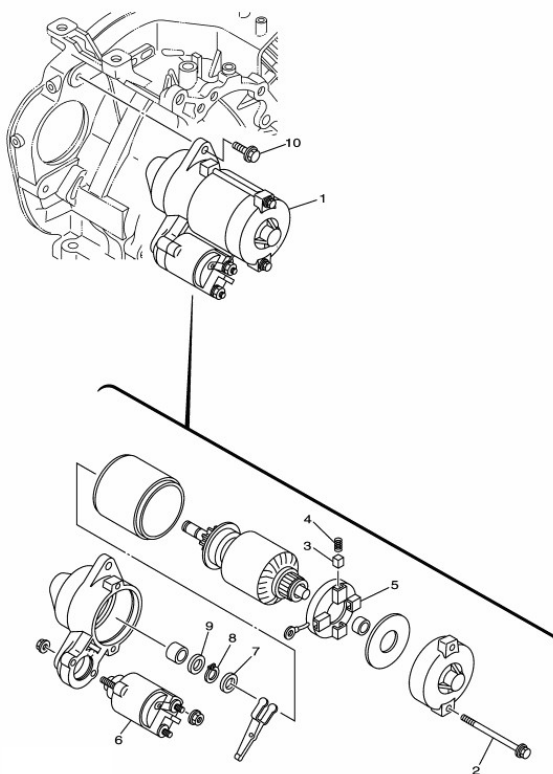
見出番号 No.	改訂番号 R/N	部品番号 Parts No.	部品名称 Parts Name	個数 No. Req'd	互換性 Inte	備考 Remarks	Serial No. (From~To) Serial No. (From~To)
1		7VC-H5650-U3	ROTOR ASSY.	1			
2		7VB-H5640-03	T. C. I. UNIT ASSY.	1			
3		7CU-H1410-00	STATOR ASSY.	1			
4		7CP-H2507-00	WIRE, LEAD	1			
5		7CU-H5119-00	BOLT	4			
6		90462-06232	CLAMP	1			
7		B800A06X012	BOLT, FLANGE	1			
8		95880-06020	BOLT, FLG.	2			
9		90170-18391	NUT, HEX.	1			
10		90201-18802	WASHER, PLAIN	1			
11		90280-04801	KEY, WOODRUFF	1			
12		7CN-H2370-00	PLUG CAP ASSY.	1			

ゼネレータ
(Y36) GENERATOR



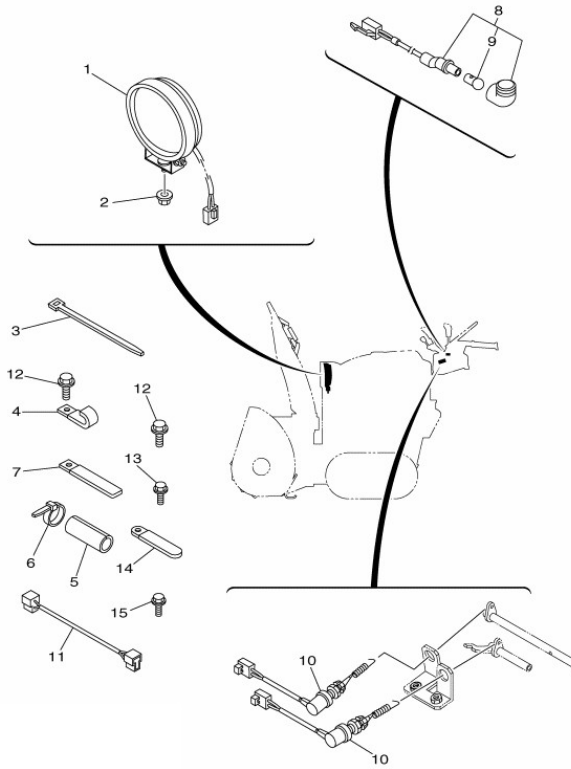
見出番号 No.	改訂番号 R/N	部品番号 Parts No.	部品名称 Parts Name	個数 No. Req'd	互換性 Inte	備考 Remarks	Serial No. (From~To) Serial No. (From~To)
13		7DE-H5720-S1	OIL LEVEL GAUGE ASSY	1			
14		B800B06X030	BOLT, FLANGE	3			
15		7CN-H5724-00	CLAMP, OIL LEVEL GAUG	1			
16		7CP-H2372-00	SEAL, PLUG CAP	1			

スターティングモータ
(Y37) STARTING MOTOR



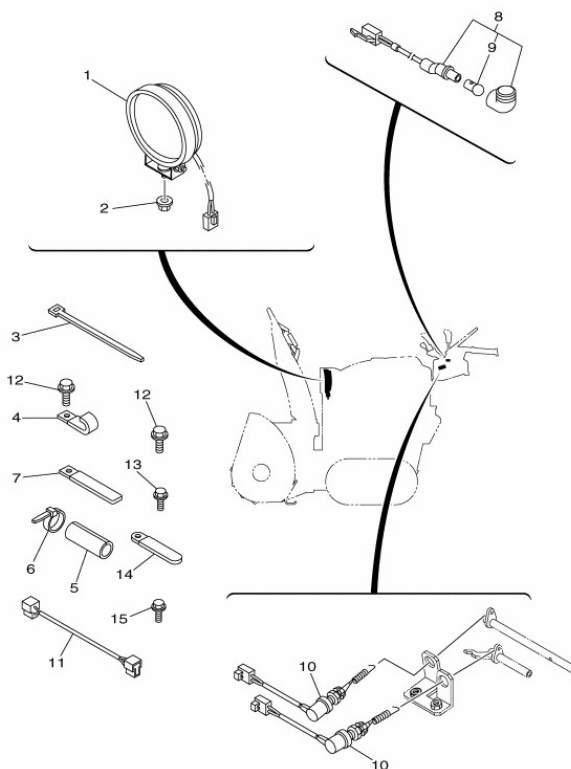
見出番号 No.	改訂番号 R/N	部品番号 Parts No.	部品名称 Parts Name	個数 No. Req'd	互換性 Inte	備考 Remarks	Serial No. (From~To) Serial No. (From~To)
1		7CU-H1800-01	STARTING MOTOR ASSY.	1		INCL. NO. 2-9	
2		7CU-H1826-00	BOLT	2			
3		7CU-H1812-00	BRUSH 2	4			
4		7CU-H1813-00	SPRING, BRUSH	4			
5		7CU-H1840-00	BRUSH HOLDER ASSY	1			
6		7CU-H1870-00	STARTING SWITCH ASSY	1			
7		7CU-H1833-00	RING, STOP	1			
8		7CU-H1834-00	RING	1			
9		7CU-H1835-00	WASHER	1			
10		B800A08X025	BOLT, FLANGE	2			

ヘッドライト (Y38) HEADLIGHT



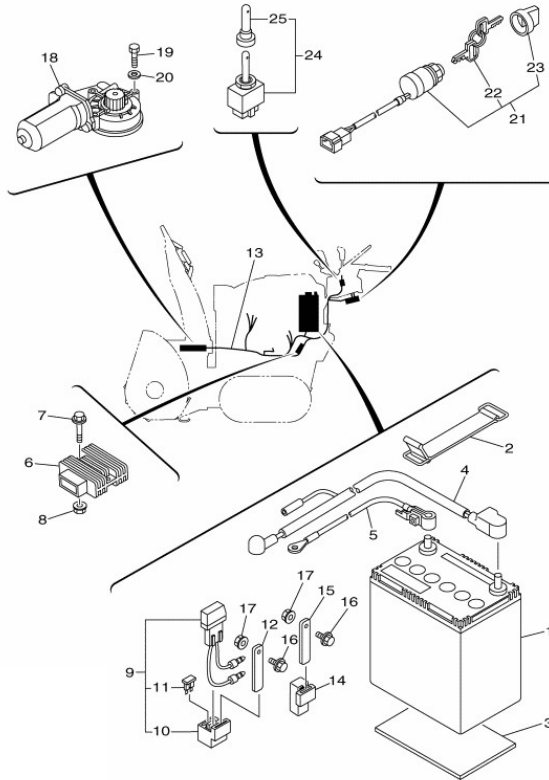
見出番号 No.	改訂番号 R/N	部品番号 Parts No.	部品名称 Parts Name	個数 No. Req'd	互換性 Inte	備考 Remarks	Serial No. (From~To) Serial No. (From~To)
1		7XE-84300-01	HEAD LIGHT ASSY.	1			
2		95702-08500	NUT, FLG.	2			
3		7RV-F1646-00	BAND	6			
4		7U7-F627E-00	CLAMP, WIRE	1			
5		7MX-82599-00	COVER, CONNECTOR	1			
6		7RX-H2155-00	BAND	1			
7		90462-06005	CLAMP	2			
8		7XE-83530-00	PILOT LAMP ASSY.	1		INCL. NO. 9	
9		123-83516-21	BULB (12V-3.4W)	1			
10		7VY-82530-01	STOP SWITCH ASSY.	2			
11		7XE-H2309-00	WIRE, SUB-LEAD	1			
12		95822-08016	BOLT, FLG.	2			

ヘッドライト (Y38) HEADLIGHT



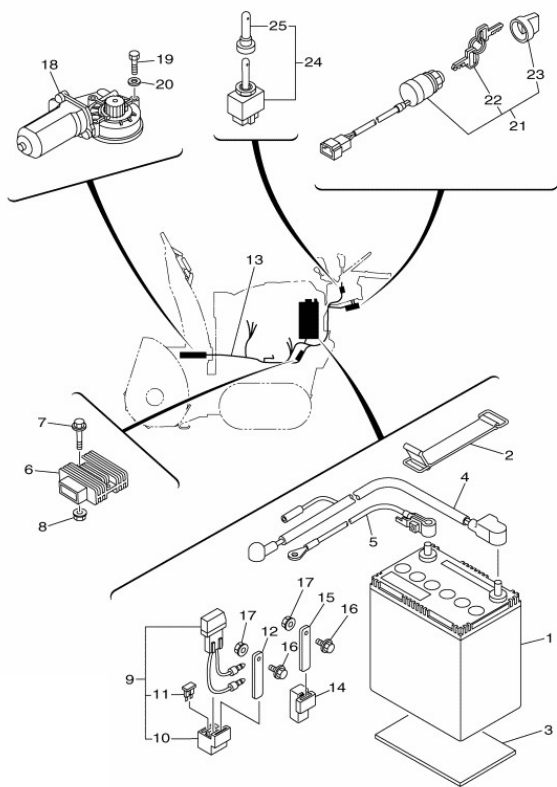
見出番号 No.	改訂番号 R/N	部品番号 Parts No.	部品名称 Parts Name	個数 No. Req'd	互換性 Inte	備考 Remarks	Serial No. (From~To) Serial No. (From~To)
13		95822-06012	BOLT, FLG.	1			
14		7RV-F4135-00	CLAMP, 1	1			
15		95822-06012	BOLT, FLG.	1			

エレクトリカル
(Y39) ELECTRICAL



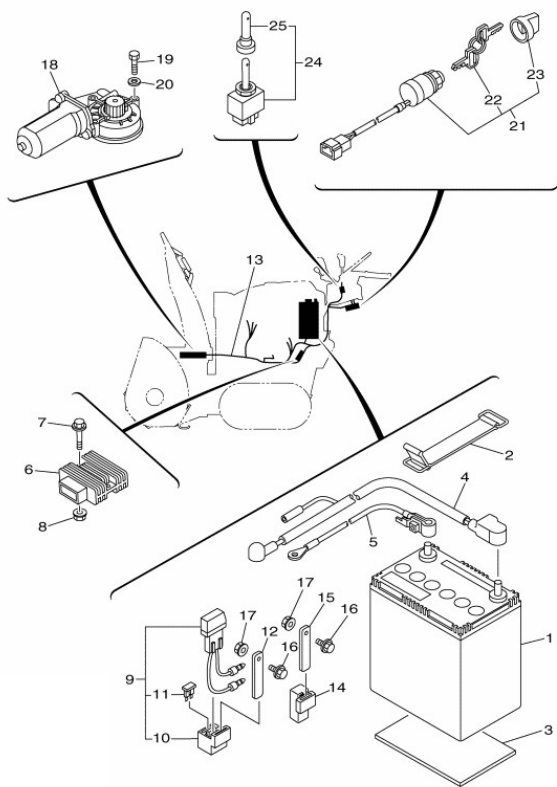
見出番号 No.	改訂番号 R/N	部品番号 Parts No.	部品名称 Parts Name	個数 No. Req'd	互換性 Inte	備考 Remarks	Serial No. (From~To) Serial No. (From~To)
1		KE61001AA	BATTERY	1			
2		26H-82131-00	BAND, BATTERY	1			
3		7VY-82122-10	SEAT, BATTERY 1	1			
4		7VY-H2115-02	WIRE, PLUS LEAD 1	1			
5		7XE-H2116-02	WIRE, MINUS LEAD 2	1			
6		7UT-81960-01	RECTIFIER REGULATOR	1			
7		95822-06016	BOLT, FLG.	1			
8		95702-06500	NUT, FLG.	1			
9		7RX-82150-00	FUSE HOLDER ASSY.	1		INCL. NO. 10, 11	
10		JE8-82155-00	BAND	1			
11		1AE-82151-00	FUSE	2			
12		7RW-H2153-01	STAY, FUSE HOLDER	1			

エレクトリカル
(Y39) ELECTRICAL



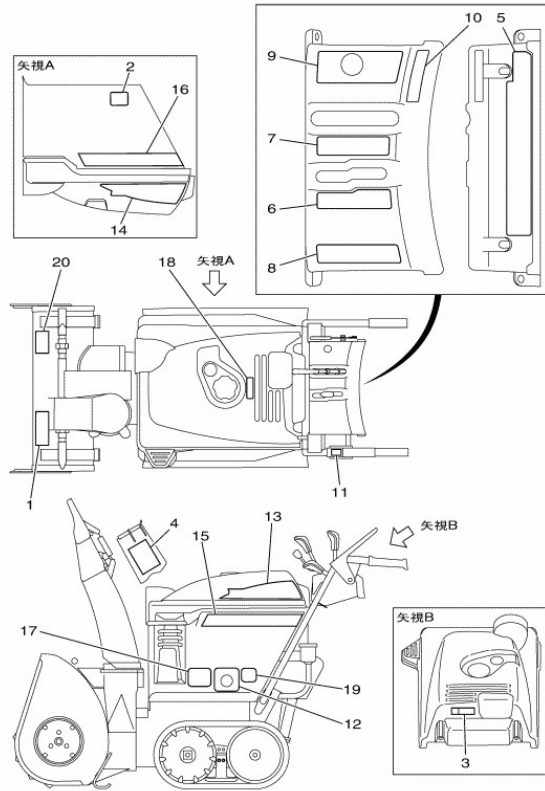
見出番号 No.	改訂番号 R/N	部品番号 Parts No.	部品名称 Parts Name	個数 No. Req'd	互換性 Inte	備考 Remarks	Serial No. (From~To) Serial No. (From~To)
13		7VY-H2590-10	WIRE HARNESS ASSY.	1			
14		7BB-81950-21	RELAY ASSY.	1			
15		7RW-H2153-01	STAY, FUSE HOLDER	1			
16		95822-06012	BOLT, FLG.	2			
17		95702-06500	NUT, FLG.	2			
18		7XE-81890-00	MOTOR ASSY.	1			
19		7BB-H1892-00	BOLT, SPECIAL	3			
20		92902-05200	WASHER, PLAIN	3			
21		KE05071AA	SWITCH, MAIN	1		INCL. NO. 22, 23	
22		KE90587AA	KEY	2			
23		7BB-82579-50	KEY, CAP	1			
24		7LY-82917-02	SW.	1		INCL. NO. 25	

エレクトリカル
(Y39) ELECTRICAL



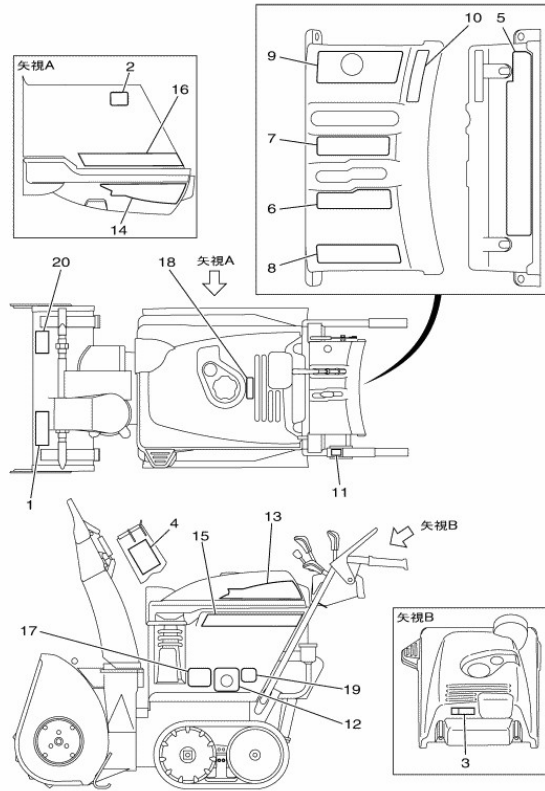
見出番号 No.	改訂番号 R/N	部品番号 Parts No.	部品名称 Parts Name	個数 No. Req'd	互換性 Inte	備考 Remarks	Serial No. (From~To) Serial No. (From~To)
25		7LY-8291G-00	COVER, SWITCH	1			

エンブレム&ラベル
(Y40) EMBLEM & LABEL



見出番号 No.	改訂番号 R/N	部品番号 Parts No.	部品名称 Parts Name	個数 No. Req'd	互換性 Inte	備考 Remarks	Serial No. (From~To) Serial No. (From~To)
1		7MN-51781-00	LABEL, WARNING 1	1			
2		7MN-5151F-00	LABEL, WARNING 3	1			
3		7T0-2415H-00	LABEL, WARNING	1			
4		7MN-51782-00	LABEL, WARNING 2	1			
5		7XE-F4162-00	EMBLEM, 2	1			
6		7XE-R2693-20	IND. , 1	1			
7		7XE-R2694-01	IND. , 2	1			
8		7XE-R2698-02	IND. , 6	1			
9		7XE-F4154-10	IND.	1			
10		7XE-R269E-00	IND. , 11	1			
11		7BE-R2699-01	IND. , 7	1			
12		7VY-F4591-00	GRAPHIC, CHANGE LEVER	1			

エンブレム&ラベル
(Y40) EMBLEM & LABEL



見出番号 No.	改訂番号 R/N	部品番号 Parts No.	部品名称 Parts Name	個数 No. Req'd	互換性 Inte	備考 Remarks	Serial No. (From~To) Serial No. (From~To)
13		KW56589AA	LABEL, NAME	1			
14		KW56590AA	LABEL, NAME	1			
15		KW56591AA	LABEL, NAME	1			
16		KW56592AA	LABEL, NAME	1			
17		7MN-24156-00	IND.	1			
18		7MN-2415E-01	EMBLEM, CAUTION	1			
19		7RV-F4241-01	IND., 1	1			
20		7VY-R1581-60	EMBLEM, 1	1			