

向先	全 OEM	用途	除雪機
----	-------	----	-----

純正部品表

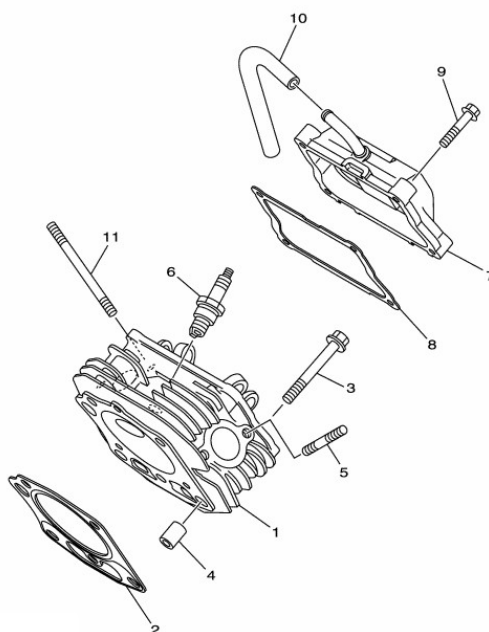
PARTS LIST

型式名

YT1380

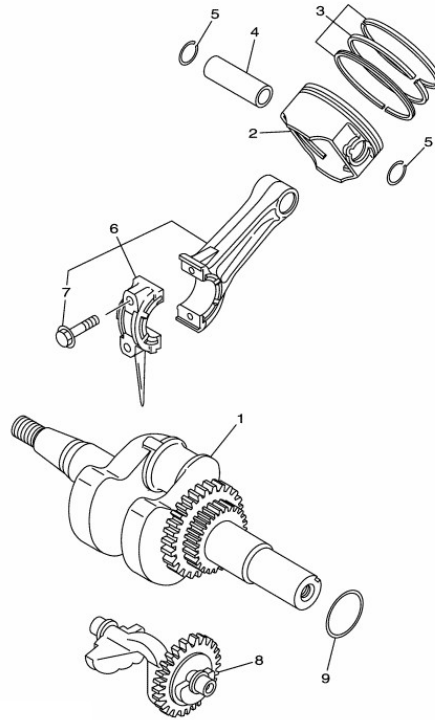
(YT1380B-001)

シリンダヘッド
(Y01) CYLINDER HEAD



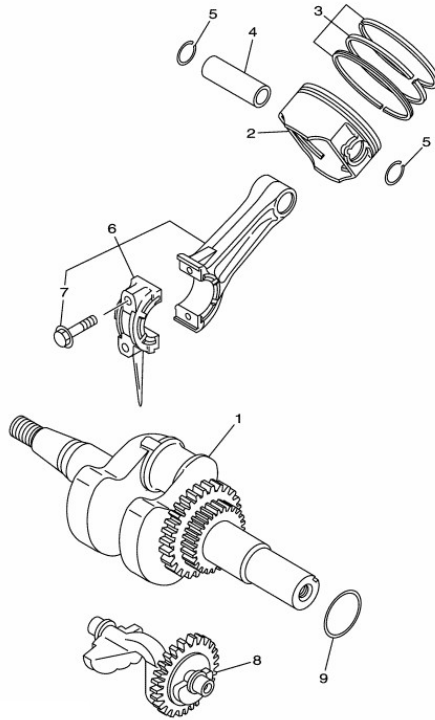
見出番号 No.	改訂番号 R/N	部品番号 Parts No.	部品名称 Parts Name	個数 No. Req'd	互換性 Inte	備考 Remarks	Serial No. (From~To) Serial No. (From~To)
1		7HD-E1111-01	HEAD, CYLINDER 1	1			
2		7HD-E1181-00	GASKET, CYLINDER HEAD	1			
3		95812-10070	BOLT, FLG.	5			
4		99530-14016	PIN, DOWEL A	2			
5		95622-08618	BOLT, STUD	2			
6		94702-00819	PLUG, SPARK	1		NGK BPR4ES	
7		7HD-E1190-00	COVER, CYLINDER HEAD	1			
8		7HD-E1193-00	GASKET, HEAD COVER 1	1			
9		B800B06X030	BOLT, FLANGE	4			
10		7VC-E1166-T0	PIPE, BREATHER 1	1			
11		95602-08700	BOLT, STUD	2			

クランクシャフト&ピストン
(Y03) CRANKSHAFT & PISTON



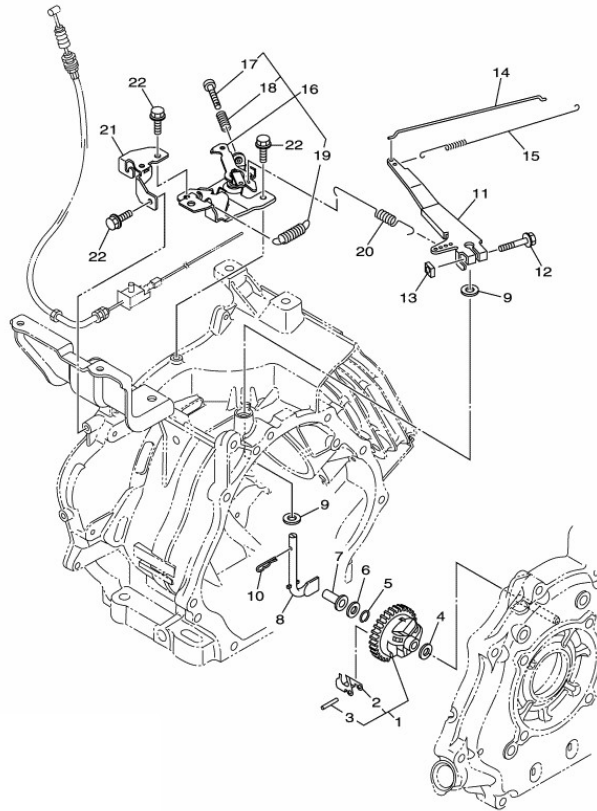
見出番号 No.	改訂番号 R/N	部品番号 Parts No.	部品名称 Parts Name	個数 No. Req'd	互換性 Inte	備考 Remarks	Serial No. (From~To) Serial No. (From~To)
1		7HD-E1400-50	CRANK ASSY.	1			
2		7HD-E1631-10	PISTON (STD)	1			
2	1	7HD-E1635-10	PISTON (0.25MM O/S)	1		AP	
2	2	7HD-E1636-10	PISTON (0.50MM O/S)	1		AP	
3		7HD-E1610-00	PISTON RING SET (STD)	1			
3	1	7HD-E1610-10	RING SET (0.25MM O/S)	1		AP	
3	2	7HD-E1610-20	RING SET (0.50MM O/S)	1		AP	
4		7HD-E1633-00	PIN, PISTON	1			
5		93450-22840	CIRCLIP	2			
6		7HD-E1650-01	CONN. ROD ASSY., 1	1		INCL. NO. 7	
7		7CT-E1654-00	BOLT, CONNECTING ROD	2			
8		7CT-E1454-00	WT., 1	1			

クランクシャフト&ピストン
 (Y03) CRANKSHAFT & PISTON



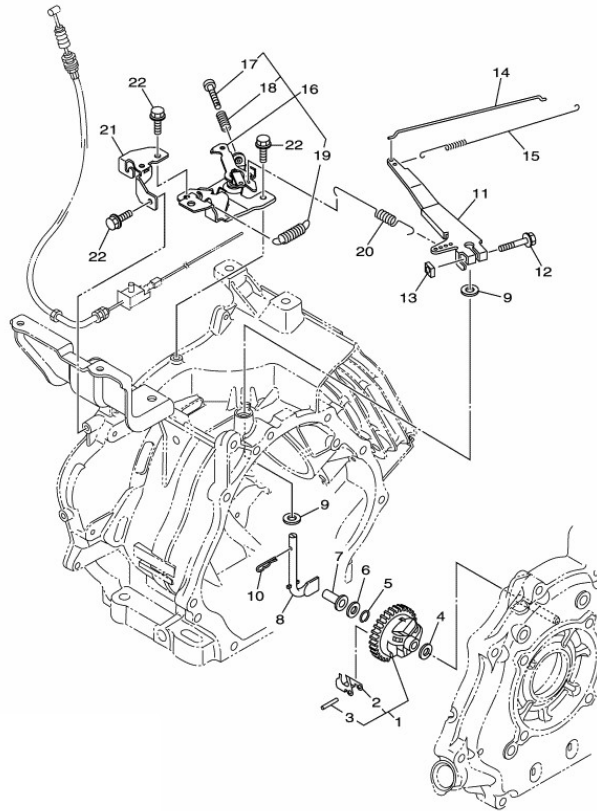
見出番号 No.	改訂番号 R/N	部品番号 Parts No.	部品名称 Parts Name	個数 No. Req' d	互換性 Inte	備考 Remarks	Serial No. (From~To) Serial No. (From~To)
9		7CT-E1561-00	SHIM, CRANK 1	1			

ガバナ
(Y04) GOVERNOR



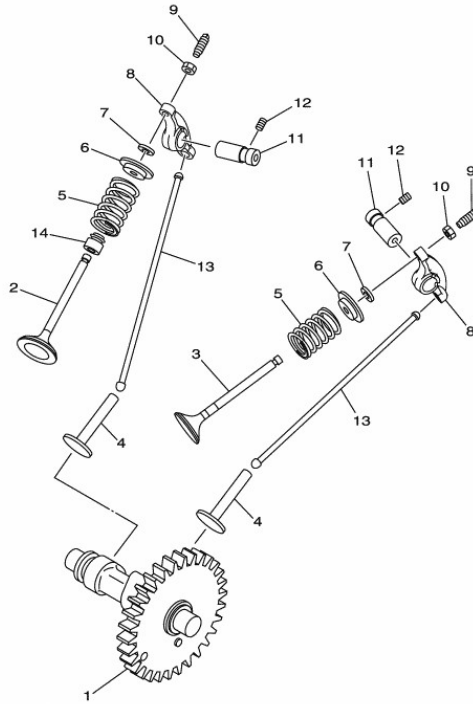
見出番号 No.	改訂番号 R/N	部品番号 Parts No.	部品名称 Parts Name	個数 No. Req'd	互換性 Inte	備考 Remarks	Serial No. (From~To) Serial No. (From~To)
1		7CT-E1970-11	FLYWEIGHT SHAFT ASSY	1		INCL. NO. 2, 3	
2		7CT-E1913-00	WT.	3			
3		7CT-E1914-00	SHAFT, WT.	3			
4		90201-06842	WASHER, PLAIN	1			
5		93440-06826	CIRCLIP	1			
6		90201-067L0	WASHER, PLAIN	1			
7		7CT-E1917-00	COLLAR	1			
8		7CT-E1922-00	FORK, GOV.	1			
9		90201-08858	WASHER, PLAIN	2			
10		90468-12801	CLIP	1			
11		7CT-E1924-11	ARM, GOV.	1			
12		97522-06530	BOLT, HEX. HEAD W/WAS	1			

ガバナ
(Y04) GOVERNOR



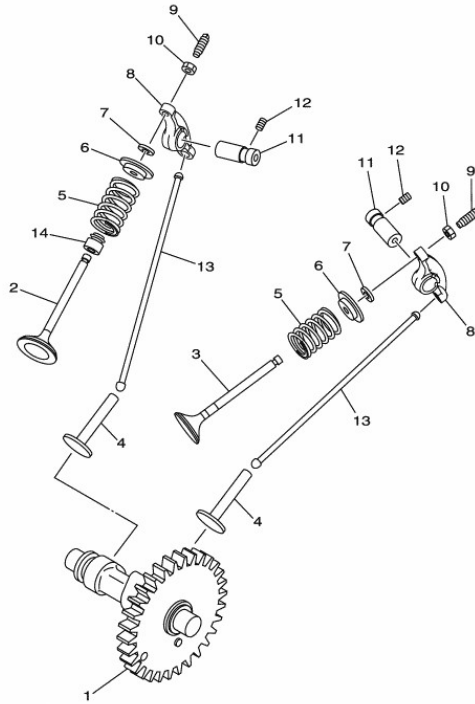
見出番号 No.	改訂番号 R/N	部品番号 Parts No.	部品名称 Parts Name	個数 No. Req'd	互換性 Inte	備考 Remarks	Serial No. (From~To) Serial No. (From~To)
13		90173-06802	NUT, SQUARE	1			
14		7HC-E1928-00	ROD, LINK	1			
15		90506-04006	SPRG. , TENSION	1			
16		7HD-G1240-S0	THROTTLE LEVER COMP.	1			
17		7CN-E4922-02	SCREW, THROTTLE STOP	1		INCL. NO. 17-19	
18		90501-090A8	SPRG. , COMPRESSION	1			
19		90506-07412	SPRG. , TENSION	1			
20		7CT-E1925-10	SPRG. , GOV.	1			
21		7HD-F637G-S0	HOLDER, WIRE 1	1			
22		B800A06X012	BOLT, FLANGE	3			

カムシャフト&バルブ
(Y05) CAMSHAFT & VALVE



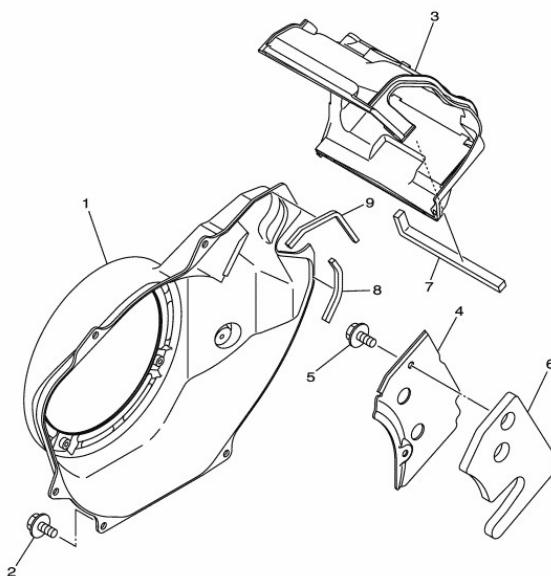
見出番号 No.	改訂番号 R/N	部品番号 Parts No.	部品名称 Parts Name	個数 No. Req'd	互換性 Inte	備考 Remarks	Serial No. (From~To) Serial No. (From~To)
1		7HD-E2170-00	CAM SHAFT ASSY.	1			
2		7CT-E2111-00	VALVE, 1	1			
3		7HD-E2121-00	VALVE, 2	1			
4		7CT-E2153-00	LIFTER, VALVE	2			
5		90501-264A9	SPRG. , COMPRESSION	2			
6		7CT-E2117-00	RET. , VALVE SPRING	2			
7		7CT-E2118-00	LOCK, VALVE SPRING RE	2			
8		7CT-E2151-00	ARM, VALVE ROCKER 1	2			
9		7CT-E2159-00	SCREW, VALVE ADJUSTIN	2			
10		90170-05806	NUT, HEX.	2			
11		7HD-E2156-00	SHAFT, ROCKER 2	2			
12		90113-05800	BOLT, SET	2			

カムシャフト&バルブ
(Y05) CAMSHAFT & VALVE



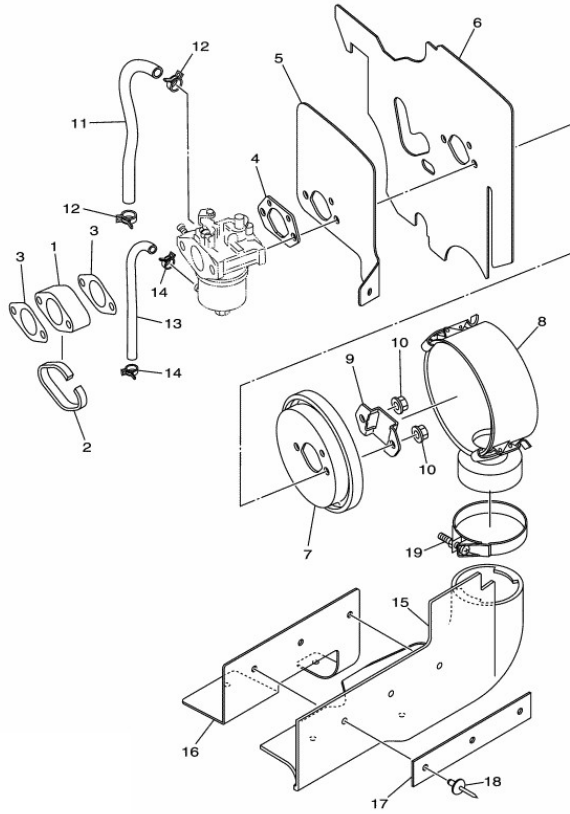
見出番号 No.	改訂番号 R/N	部品番号 Parts No.	部品名称 Parts Name	個数 No. Req'd	互換性 Inte	備考 Remarks	Serial No. (From~To) Serial No. (From~To)
13		7HD-E2154-00	ROD, VALVE PUSH	2			
14		7CT-E2119-00	SEAL, VALVE STEM OIL	1			

エアシュラウド & スタータ
 (Y06) AIR SHROUD & STARTER



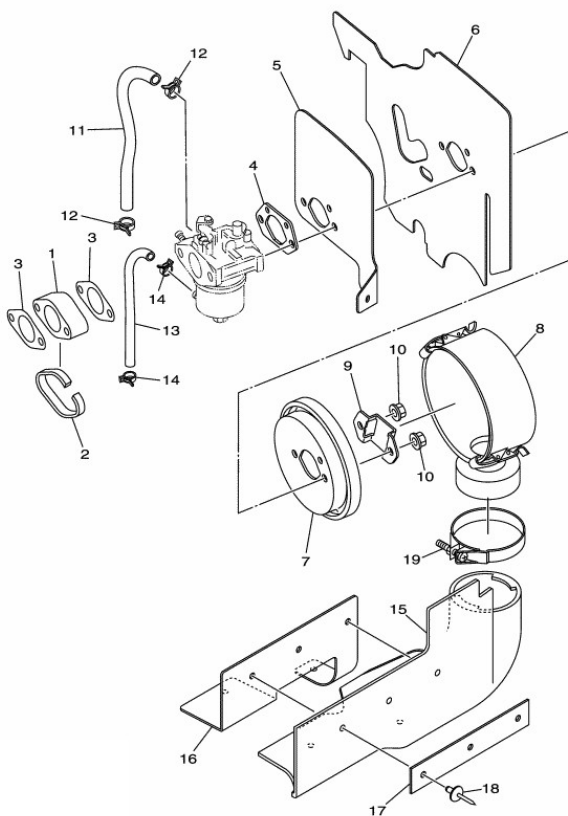
見出番号 No.	改訂番号 R/N	部品番号 Parts No.	部品名称 Parts Name	個数 No. Req'd	互換性 Inte	備考 Remarks	Serial No. (From~To) Serial No. (From~To)
1		7HD-E2621-00	CASE, FAN 1	1			
2		B800A06X012	BOLT, FLANGE	6			
3		7HC-E2651-00	AIR SHROUD, CYLINDER1	1			
4		7HC-E2652-00	AIR SHROUD, CYLINDER2	1			
5		B800A06X012	BOLT, FLANGE	2			
6		7HD-E261H-00	SEAL, 1	1			
7		7CU-E2684-00	DAMPER, DUCT 1	1			
8		7CP-E262J-00	PAD, FAN CASE 3	1			
9		7HD-E2627-S0	PAD, FAN CASE 2	1			

インテイク
(Y07) INTAKE



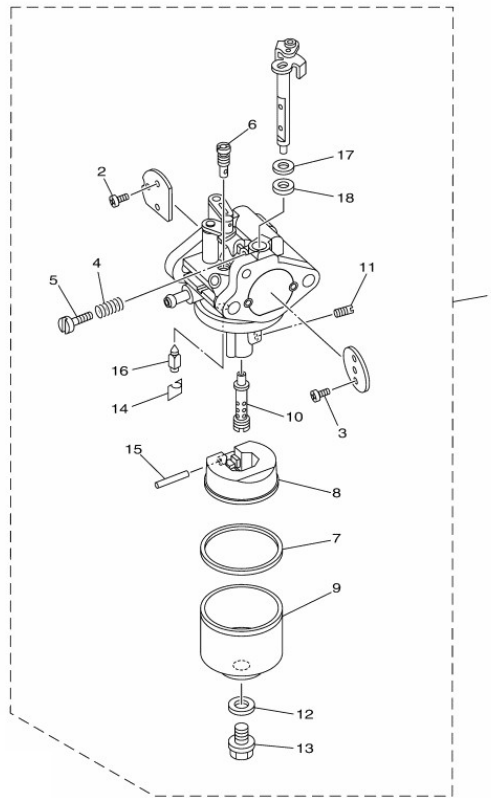
見出番号 No.	改訂番号 R/N	部品番号 Parts No.	部品名称 Parts Name	個数 No. Req'd	互換性 Inte	備考 Remarks	Serial No. (From~To) Serial No. (From~To)
1		7CT-E3596-S0	JT., CARBURETOR 2	1			
2		7CU-E3593-00	DAMPER	1			
3		7CU-E3557-S0	GSKT.	2			
4		7HC-E3567-00	GSKT.	1			
5		7HD-E4280-S0	CARB. COVER ASSY.	1			
6		7HD-E3567-S0	GSKT.	1			
7		7HD-E4411-S0	CASE, AIR FILTER	1			
8		7VC-E4412-T0	CAP, CASE 1	1			
9		7HD-E4468-S0	PLATE ELEMENT SET	1			
10		N801A08	NUT, FLANGE	2			
11		7VC-F4312-S0	PIPE, 2	1			
12		90467-09806	CLIP	2			

インテイク
(Y07) INTAKE



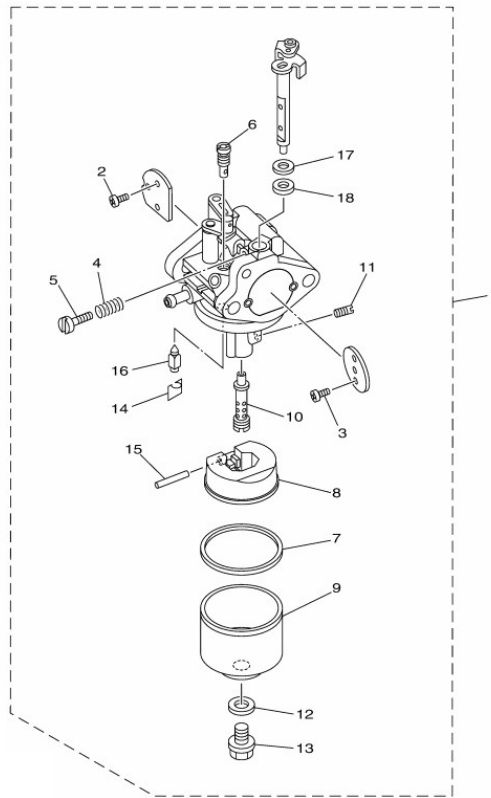
見出番号 No.	改訂番号 R/N	部品番号 Parts No.	部品名称 Parts Name	個数 No. Req'd	互換性 Inte	備考 Remarks	Serial No. (From~To) Serial No. (From~To)
13		90445-08006	HOSE	1			
14		90467-07093	CLIP	2			
15		7RJ-1443A-00	DUCT	1			
16		7RJ-14493-00	STAY, 1	1			
17		7RJ-14494-00	STAY, 2	1			
18		90267-48086	RIVET, BLIND	5			
19		90460-71017	CLAMP, HOSE	1			

キャブレタ
(Y08) CARBURETOR



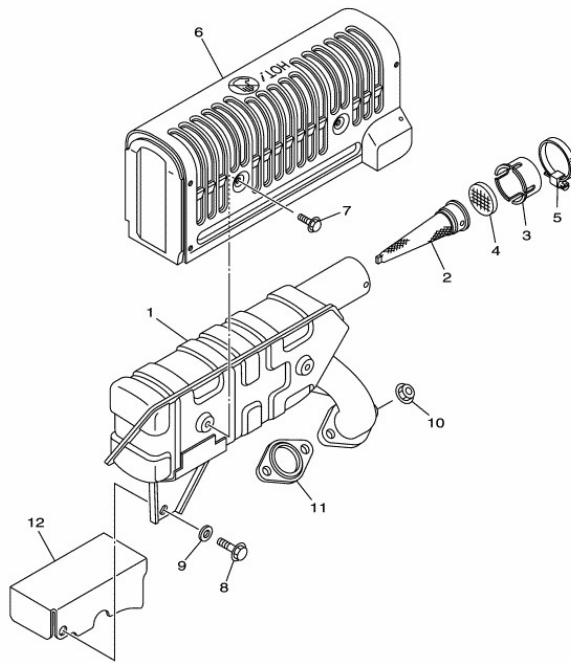
見出番号 No.	改訂番号 R/N	部品番号 Parts No.	部品名称 Parts Name	個数 No. Req'd	互換性 Inte	備考 Remarks	Serial No. (From~To) Serial No. (From~To)
1		7HD-E4301-S0	CARB. ASSY. , 1	1		INCL. NO. 2-18	
2		7BX-E4486-00	SCREW	2			
3		7BX-E4216-00	SCREW	2			
4		7BX-E4212-00	SPRING	1			
5		7HC-E4922-00	スクリュ, スロットル	1			
6		7HD-E4A42-73	ジエツト, ハ イロツト	1			
7		7HC-E4184-00	ガ スケツト, フロートチャンバ	1			
8		7HC-E4185-00	フロート	1			
9		7HC-E4A81-10	BODY, FLOAT CHAMBER	1			
10		7HD-E4A41-00	NOZZLE, MAIN	1			
11		7HD-E4A43-67	ジエツト, メイン	1			
12		7HC-E4227-00	ワツシヤ	1			

キャブレタ
(Y08) CARBURETOR



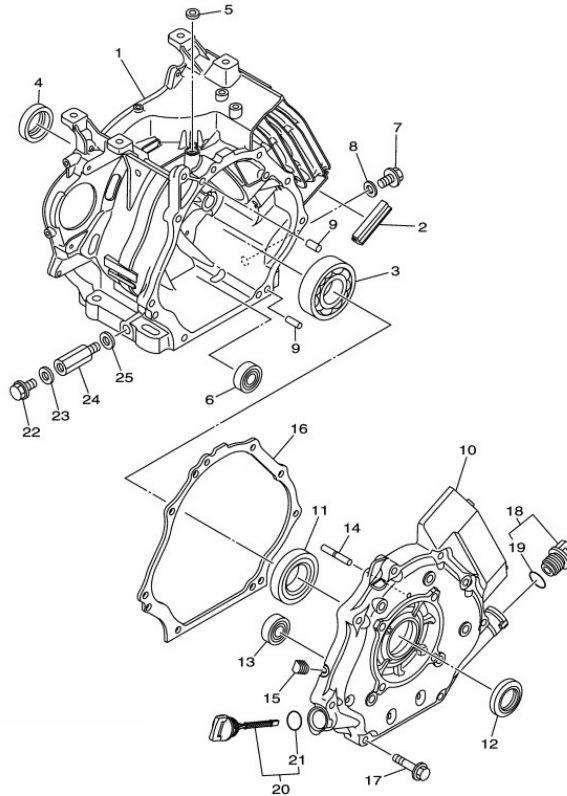
見出番号 No.	改訂番号 R/N	部品番号 Parts No.	部品名称 Parts Name	個数 No. Req'd	互換性 Inte	備考 Remarks	Serial No. (From~To) Serial No. (From~To)
13		7HC-E4162-00	ホルト, ホールディング	1			
14		7HC-E4159-00	クリップ	1			
15		7BX-E4186-00	ピン, フロート	1			
16		7HC-E4150-00	ニードル, アセンブリ	1			
17		7HC-E4117-00	ワッシャ	1			
18		7HC-E4239-00	シール	1			

エキゾースト
(Y09) EXHAUST



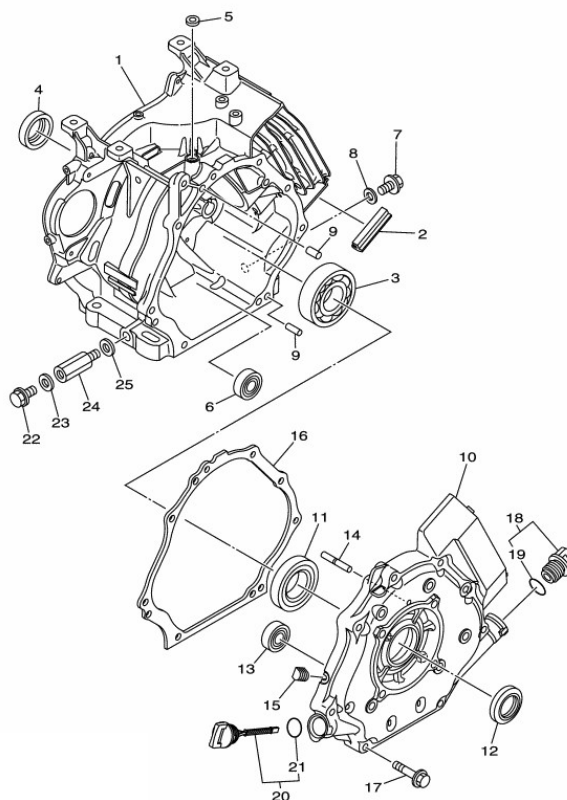
見出番号 No.	改訂番号 R/N	部品番号 Parts No.	部品名称 Parts Name	個数 No. Req'd	互換性 Inte	備考 Remarks	Serial No. (From~To) Serial No. (From~To)
1		7HD-E4721-S1	MUFF. , 2	1			
2		7CT-E4786-00	ARRESTER, SPARK	1			
3		7CT-E4799-10	CAP	1			
4		7CT-E479E-10	NET, WIRE 2	1			
5		90450-38804	HOSE CLAMP ASSY.	1			
6		7HC-E4708-S1	PROTECTOR ASSY.	1			
7		95822-06008	BOLT, FLG.	4			
8		B800B08X016	BOLT, FLANGE	1			
9		90201-08856	WASHER, PLAIN	1			
10		N020A08	NUT	2			
11		7HC-E4613-00	GSKT. , EXT. 1	1			
12		7HD-E479H-S0	COVER, 1	1			

クランクケース
(Y10) CRANKCASE



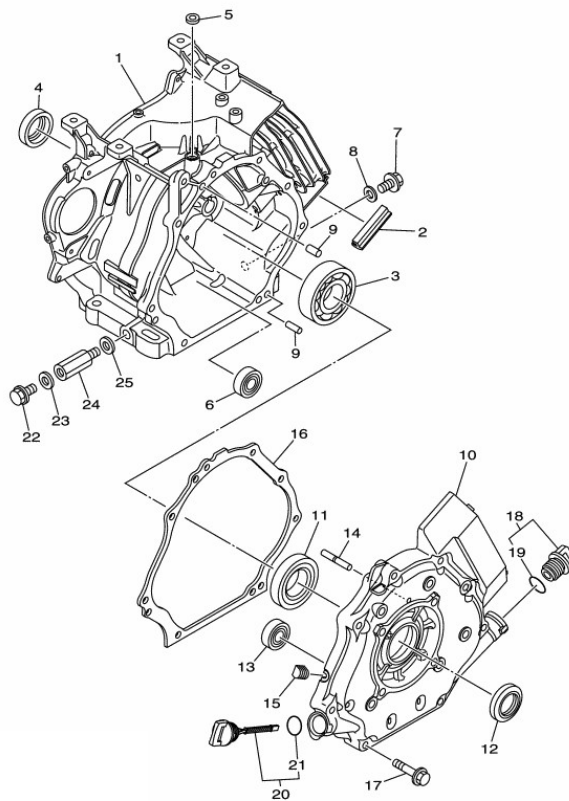
見出番号 No.	改訂番号 R/N	部品番号 Parts No.	部品名称 Parts Name	個数 No. Req'd	互換性 Inte	備考 Remarks	Serial No. (From~To) Serial No. (From~To)
1		7HC-E5111-11	CRANKCASE, 1	1			
2		7HD-E5494-S0	SEAL, PROTECTOR	1			
3		93306-307Y3	BRG.	1			
4		93102-35802	SEAL, OIL	1			
5		93109-08803	SEAL, OIL	1			
6		93306-252YK	BRG.	1			
7		90340-12097	PLUG, STRAIGHT SCREW	1			
8		7CT-E1198-00	GASKET	1			
9		99530-08016	PIN, DOWEL A	2			
10		7HC-E5411-10	COVER, CRANKCASE 1	1			
11		93306-207Y3	BRG.	1			
12		93102-35802	SEAL, OIL	1			

クランクケース
(Y10) CRANKCASE



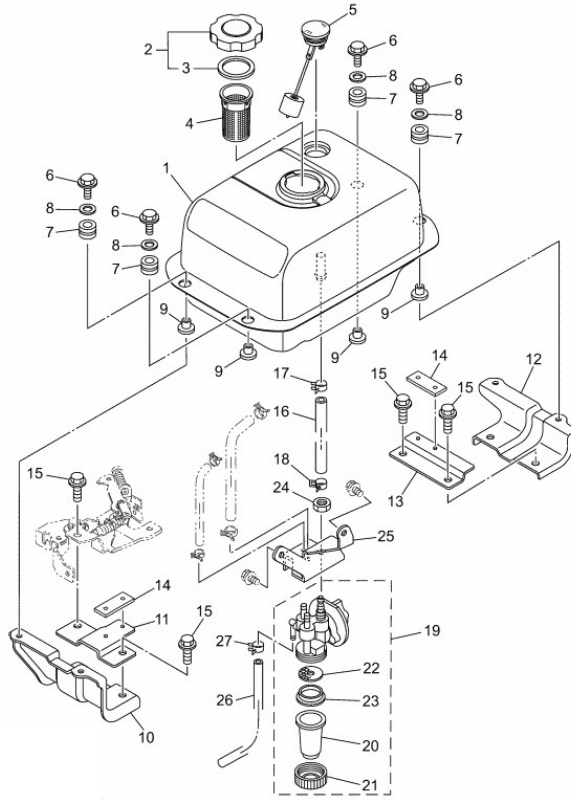
見出番号 No.	改訂番号 R/N	部品番号 Parts No.	部品名称 Parts Name	個数 No. Req'd	互換性 Inte	備考 Remarks	Serial No. (From~To) Serial No. (From~To)
13		93306-252YK	BRG.	1			
14		7CT-E1971-00	SHAFT, FLYWEIGHT	1			
15		90338-06800	PLUG	1			
16		7HD-E5451-10	GSKT., CRANKCASE CVR1	1			
17		95812-08045	BOLT, FLG.	8			
18		7BX-E536A-20	OIL LEVEL PLUG ASSY.	1		INCL. NO. 19	
19		93210-22805	O-RING	1			
20		7VB-E536A-00	OIL LEVEL PLUG ASSY.	1		INCL. NO. 21	
21		93210-22805	O-RING	1			
22		95022-10014	BOLT, FLG. SMALL HEAD	1			
23		90430-10171	GASKET	1			
24		7RY-15351-00	PLUG, DRAIN 1	1			

クランクケース
(Y10) CRANKCASE



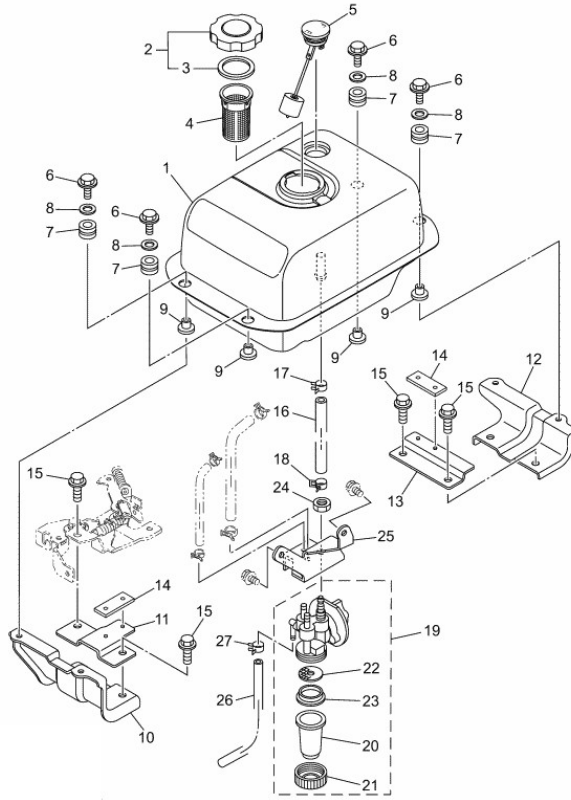
見出番号 No.	改訂番号 R/N	部品番号 Parts No.	部品名称 Parts Name	個数 No. Req'd	互換性 Inte	備考 Remarks	Serial No. (From~To) Serial No. (From~To)
25		812-11198-00	GASKET	1			

フューエルタンク
(Y11) FUEL TANK



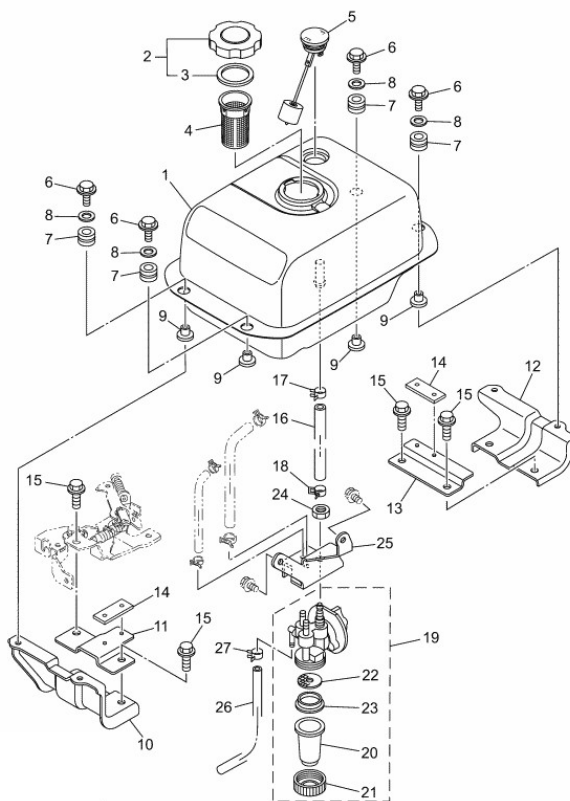
見出番号 No.	改訂番号 R/N	部品番号 Parts No.	部品名称 Parts Name	個数 No. Req'd	互換性 Inte	備考 Remarks	Serial No. (From~To) Serial No. (From~To)
1		7HD-F4110-S1	FUEL TANK COMP.	1			
2		7CN-F4610-40	CAP ASSY.	1		INCL. NO. 3	
3		7CN-F4612-03	PKG. , CAP	1			
4		7BX-F4167-00	STRAINER, 1	1			
5		7C2-H5710-00	FUEL LEVEL GAUGE ASS	1			
6		7CT-F4176-00	BOLT, 1	4			
7		90480-15235	GROMMET	4			
8		90201-06085	WASHER, PLAIN	4			
9		90387-068K8	COLLAR	4			
10		7HC-F4115-10	STAY, FUEL TANK 1	1			
11		7HC-F4117-00	STAY, FUEL TANK 3	1			
12		7HC-F4116-30	STAY, FUEL TANK 2	1			

フューエルタンク
(Y11) FUEL TANK



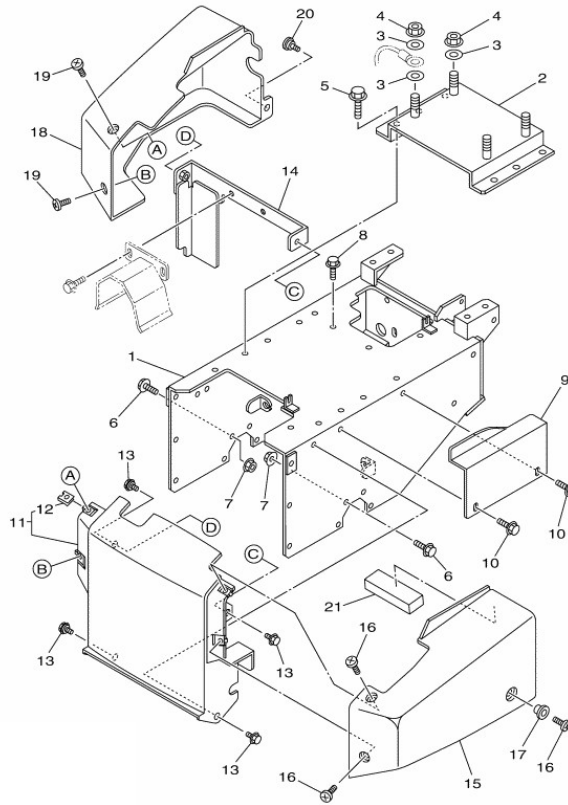
見出番号 No.	改訂番号 R/N	部品番号 Parts No.	部品名称 Parts Name	個数 No. Req'd	互換性 Inte	備考 Remarks	Serial No. (From~To) Serial No. (From~To)
13		7HC-F4118-00	STAY, FUEL TANK 4	1			
14		7VB-F4181-00	DAMPER, LOCATING 1	2			
15		95812-08020	BOLT, FLG.	4			
16		7HD-F4311-S1	PIPE, FUEL	1			
17		90467-09806	CLIP	2			
18		90467-11108	CLIP	1			
19		7RJ-24500-T1	FUEL COCK ASSY.	1		INCL. NO. 20-23	
20		7KA-24521-00	CUP	1			
21		7G5-24531-00	RING NUT	1			
22		7T0-24515-00	FILTER	1			
23		7T0-24565-00	PACKING	1			
24		90170-10038	NUT, HEX.	1			

フューエルタンク (Y11) FUEL TANK



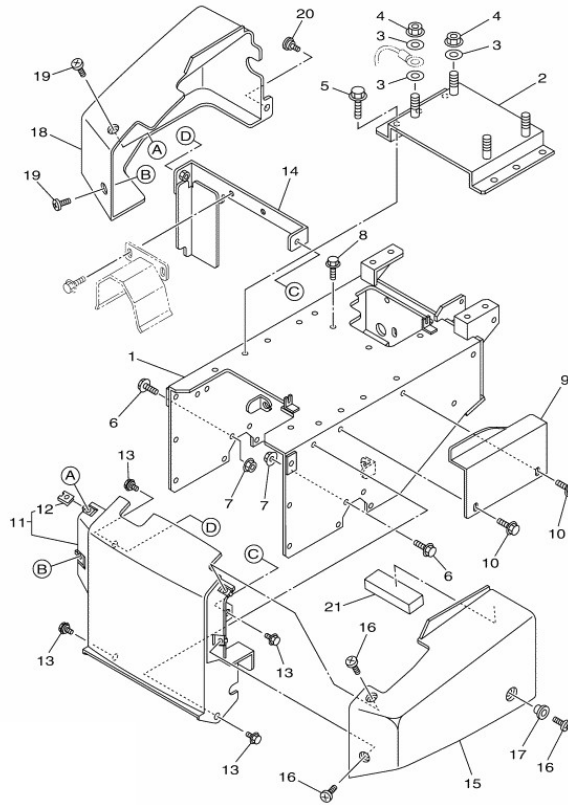
見出番号 No.	改訂番号 R/N	部品番号 Parts No.	部品名称 Parts Name	個数 No. Req'd	互換性 Inte	備考 Remarks	Serial No. (From~To) Serial No. (From~To)
25		7BE-24544-00	BRKT. , FUEL COCK	1			
26		90445-10008	HOSE	1			
27		90467-09037	CLIP	1			

フレーム
(Y12) FRAME



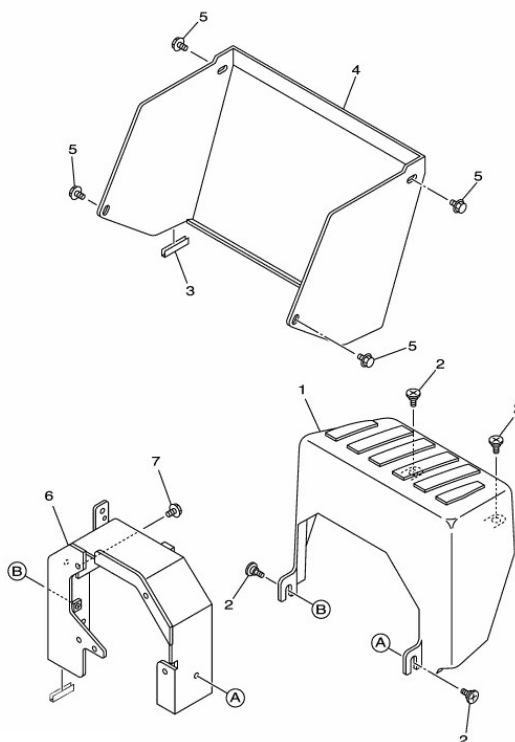
見出番号 No.	改訂番号 R/N	部品番号 Parts No.	部品名称 Parts Name	個数 No. Req'd	互換性 Inte	備考 Remarks	Serial No. (From~To) Serial No. (From~To)
1		7BF-R1530-00	FRAME COMP.	1			
2		7RX-E1011-00	BRKT. , ENG. 1	1			
3		92902-10200	WASHER, PLAIN	5			
4		95702-10500	NUT, FLG.	4			
5		95822-10020	BOLT, FLG.	6			
6		95822-08016	BOLT, FLG.	8			
7		95702-08500	NUT, FLG.	8			
8		95822-08020	BOLT, FLG.	2			
9		7BF-F1711-00	COVER, SIDE	1			
10		95822-08016	BOLT, FLG.	2			
11		7BF-R1745-00	COVER, 1	1		INCL. NO. 12	
12		90183-06808	NUT, SPRG	4			

フレーム
(Y12) FRAME



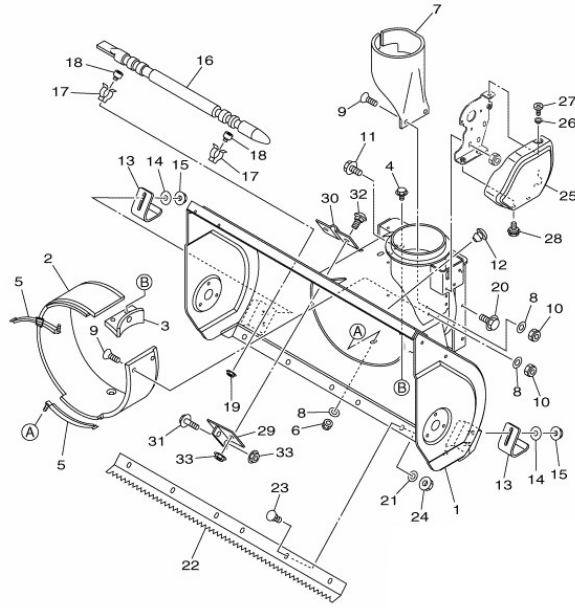
見出番号 No.	改訂番号 R/N	部品番号 Parts No.	部品名称 Parts Name	個数 No. Req'd	互換性 Inte	備考 Remarks	Serial No. (From~To) Serial No. (From~To)
13		90109-06190	BOLT	4			
14		7BF-R1539-00	BRKT. , 5	1			
15		7BF-R1553-00	COVER	1			
16		90146-06020	SCREW, SL OVL FILL	3			
17		7RW-R1188-00	COLLAR, DISTANCE	1			
18		7BF-R1628-00	COVER, 1	1			
19		90146-06020	SCREW, SL OVL FILL	2			
20		90149-06263	SCREW	1			
21		7BE-E4757-00	DAMPER, MUFF. 2	1			

カバー
(Y13) COVER



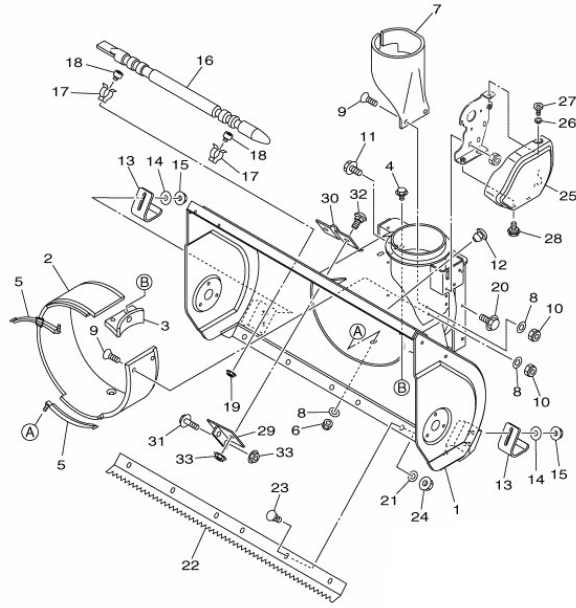
見出番号 No.	改訂番号 R/N	部品番号 Parts No.	部品名称 Parts Name	個数 No. Req'd	互換性 Inte	備考 Remarks	Serial No. (From~To) Serial No. (From~To)
1		7BF-R2611-00	PANEL, 1	1			
2		90149-06263	SCREW	4			
3		7RX-F196T-00	TRIM, 1	1			
4		7BF-F2866-00	COVER, REAR	1			
5		95822-06012	BOLT, FLG.	4			
6		7BF-R2448-00	COVER, 1	1			
7		95802-06012	BOLT, FLG.	2			

オーガケース
(Y15) AUGA CASE



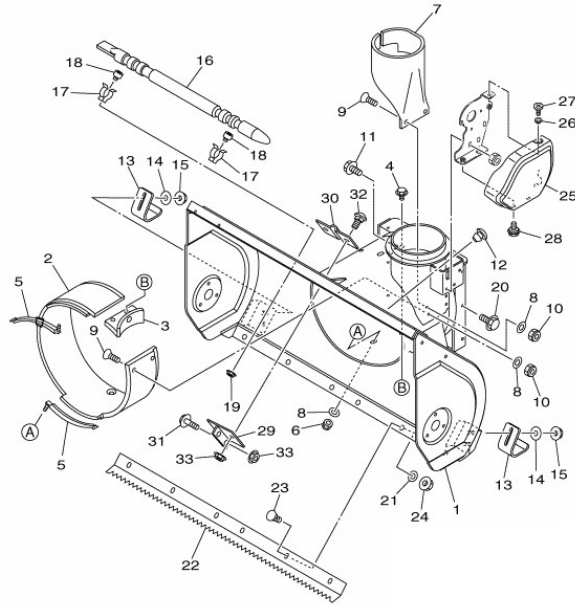
見出番号 No.	改訂番号 R/N	部品番号 Parts No.	部品名称 Parts Name	個数 No. Req'd	互換性 Inte	備考 Remarks	Serial No. (From~To) Serial No. (From~To)
1		7BE-R1511-00	HSG. , AUGER	1			
2		7BB-R1312-02	HSG. , IMPELLER	1			
3		7RY-R1341-01	BRKT. , 1	1			
4		95822-06008	BOLT, FLG.	2			
5		7RY-R1342-00	BRKT. , 2	2			
6		95602-06100	NUT, S/L	2			
7		7BB-R1315-01	DUCT, IMPELLER	1			
8		92902-06200	WASHER, PLAIN	6			
9		7VY-R169F-01	SCREW, SPECIAL	4			
10		95602-06100	NUT, S/L	4			
11		95822-06010	BOLT, FLG.	1			
12		90338-06018	PLUG	1			

オーガケース
(Y15) AUGA CASE



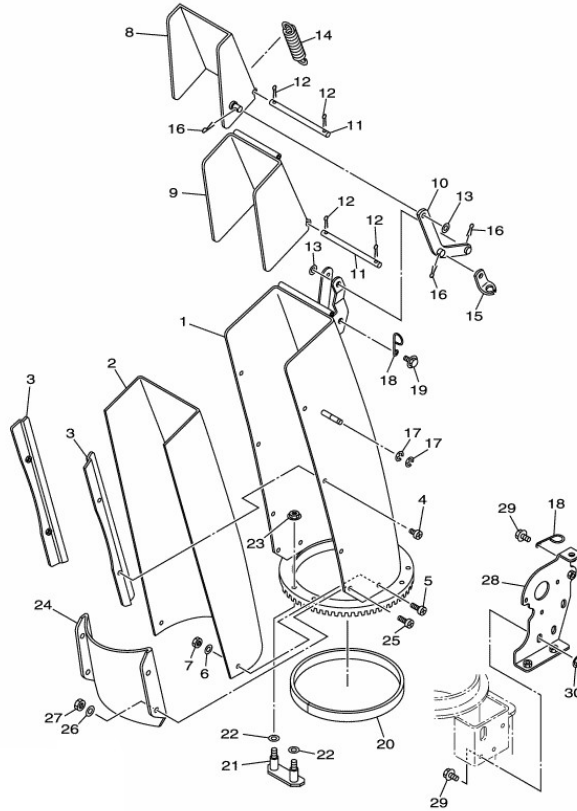
見出番号 No.	改訂番号 R/N	部品番号 Parts No.	部品名称 Parts Name	個数 No. Req'd	互換性 Inte	備考 Remarks	Serial No. (From~To) Serial No. (From~To)
13		7RV-R1517-00	SKID	2			
14		7RV-R234R-00	WASHER, SPECIAL 1	4			
15		95702-08500	NUT, FLG.	4			
16		7KA-52516-00	BAR	1			
17		90465-10319	CLAMP	2			
18		98502-05010	SCREW, PAN HEAD (+)	2			
19		95702-05500	NUT, FLG.	2			
20		95822-10020	BOLT, FLG.	6			
21		7MX-R234R-00	WASHER, SPECIAL 1	6			
22		7RX-R1514-11	SCRAPER	1			
23		7MX-R236M-00	BOLT, SPECIAL 2	6			
24		95702-08500	NUT, FLG.	6			

オーガケース
(Y15) AUGA CASE



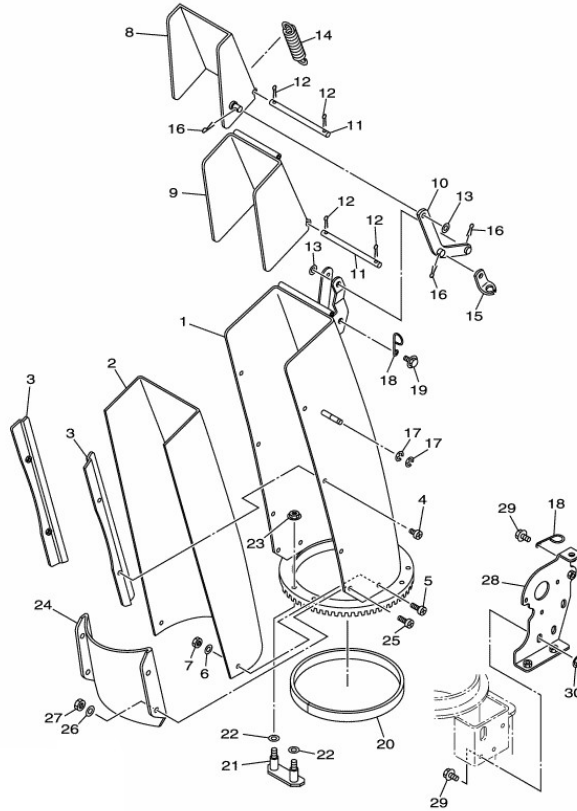
見出番号 No.	改訂番号 R/N	部品番号 Parts No.	部品名称 Parts Name	個数 No. Req'd	互換性 Inte	備考 Remarks	Serial No. (From~To) Serial No. (From~To)
25		7BF-F2361-00	GUARD, 1	1			
26		7RW-R1188-00	COLLAR, DISTANCE	1			
27		90146-06020	SCREW, SLT OVL-FIL	1			
28		90109-06190	BOLT	2			
29		7KX-R1518-00	BRKT., 1	1			
30		7KX-R1519-00	REINF.	1			
31		95822-08025	BOLT, FLG.	2			
32		7MX-R236M-00	BOLT, SPECIAL 2	2		INCL. NO. 21	
33		95702-08500	NUT, FLG.	4			

シュート&シュートコントロール
(Y17) SCHUTE & SCHUTE CTRL



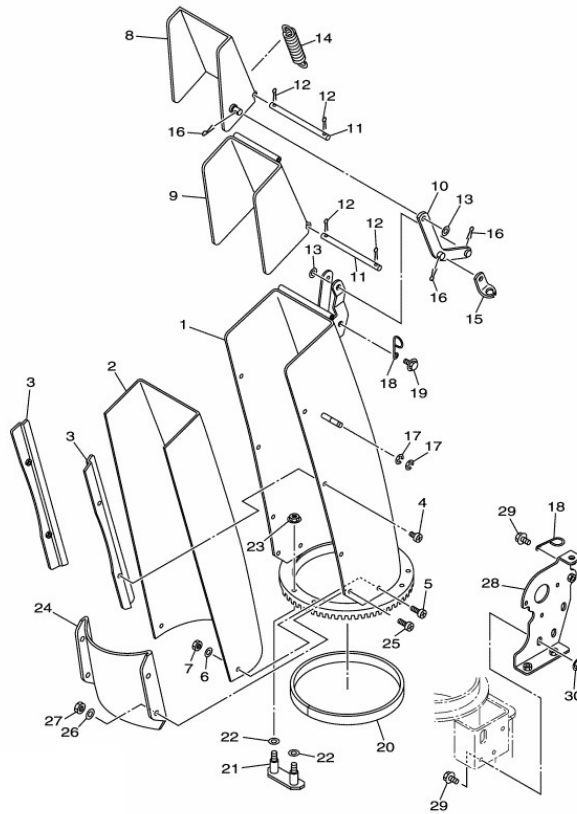
見出番号 No.	改訂番号 R/N	部品番号 Parts No.	部品名称 Parts Name	個数 No. Req'd	互換性 Inte	備考 Remarks	Serial No. (From~To) Serial No. (From~To)
1		7MN-R1710-10	CHUTE COMP.	1			
2		7BB-R1715-01	CHUTE, 1	1			
3		7RW-R1733-00	HOLDER, CHUTE	2			
4		98902-06008	SCREW, BINDING HEAD	4			
5		98902-06014	SCREW, BINDING HEAD	2			
6		7RV-R234V-00	WASHER, SPECIAL 2	2			
7		95602-06100	NUT, S/L	2			
8		7KW-R1718-00	DEFLECTOR	1			
9		7KW-R171A-00	DEFLECTOR, 2	1			
10		7KW-R1716-00	ARM, 1	1			
11		7MX-R1713-00	ROD, LINKAGE	2			
12		91402-20015	PIN, SPLIT	4			

シュート&シュートコントロール
(Y17) SCHUTE & SCHUTE CTRL



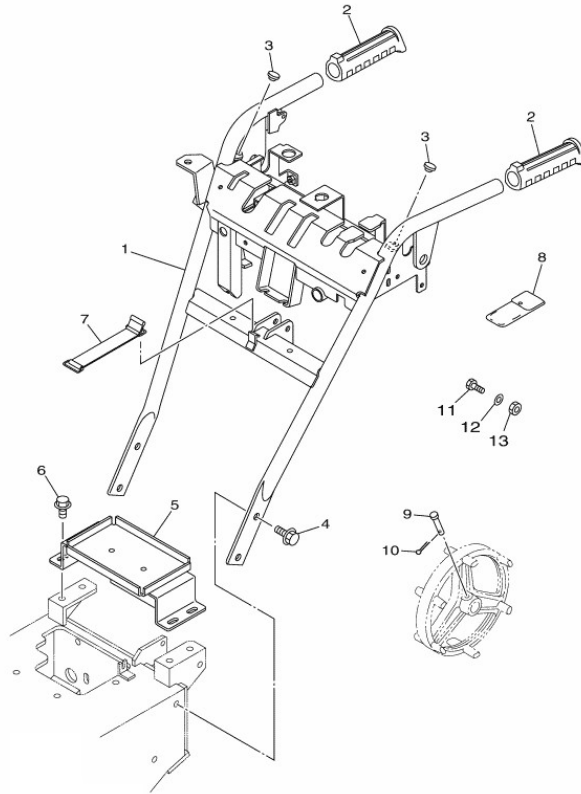
見出番号 No.	改訂番号 R/N	部品番号 Parts No.	部品名称 Parts Name	個数 No. Req'd	互換性 Inte	備考 Remarks	Serial No. (From~To) Serial No. (From~To)
13		92902-10200	WASHER, PLAIN	2			
14		7MX-R1721-00	SPRG. , DEFLECTOR	1			
15		7KW-R1722-00	BRKT. , WIRE	1			
16		91402-30020	PIN, SPLIT	3			
17		99001-06600	CIRCLIP (E)	2			
18		7MN-F8463-00	HOOK, WIRE	2			
19		95822-06016	BOLT, FLG.	1			
20		7KW-R1732-00	BUSH. , RING GEAR	1			
21		7MN-R272F-00	RETAINER	3			
22		7RX-R1135-00	SHIM	6			
23		95702-06500	NUT, FLG.	6			
24		7BB-R1745-01	COVER, 1	1			

シュート&シュートコントロール
 (Y17) SCHUTE & SCHUTE CTRL



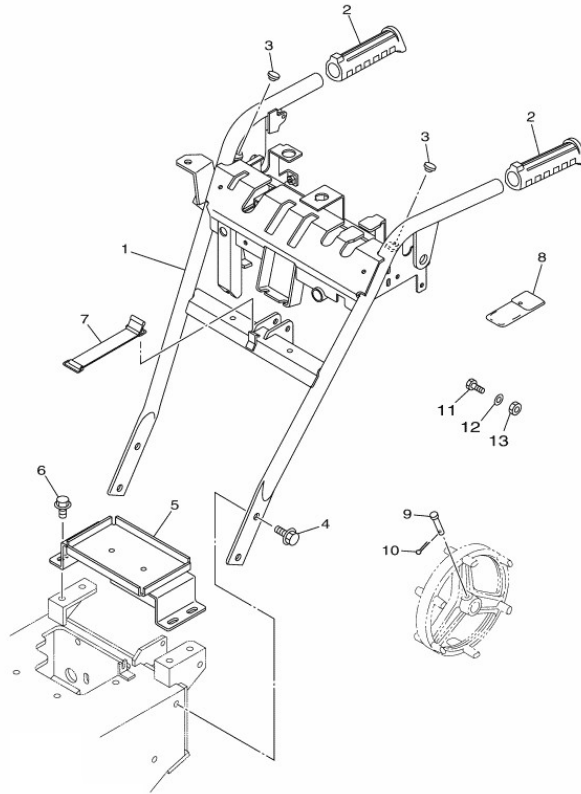
見出番号 No.	改訂番号 R/N	部品番号 Parts No.	部品名称 Parts Name	個数 No. Req'd	互換性 Inte	備考 Remarks	Serial No. (From~To) Serial No. (From~To)
25		98902-06014	SCREW, BINDING HEAD	4			
26		92902-06200	WASHER, PLAIN	4			
27		95602-06100	NUT, S/L	4			
28		7BF-H1823-00	STAY, ELECTRIC MOTOR	1			
29		95822-06016	BOLT, FLG.	4			
30		95702-06500	NUT, FLG.	3			

ステアリング & リンク
(Y18) STEERING LINK



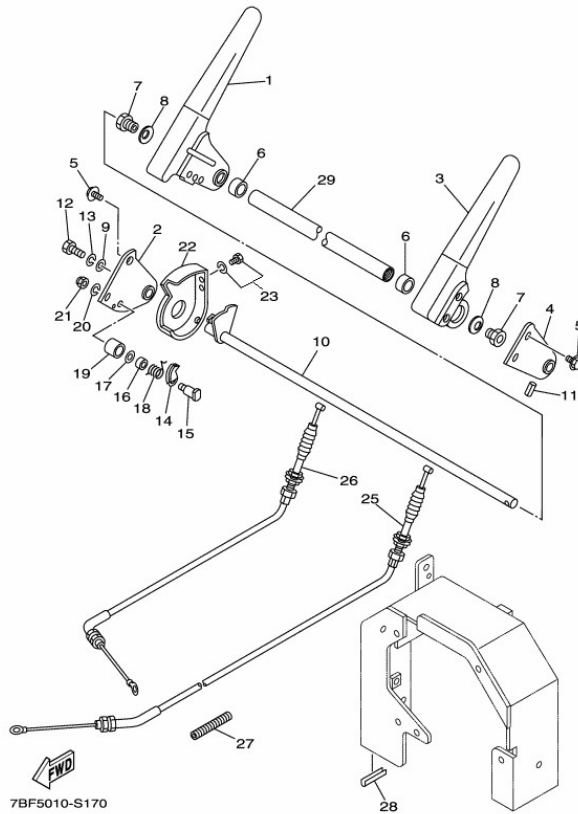
見出番号 No.	改訂番号 R/N	部品番号 Parts No.	部品名称 Parts Name	個数 No. Req'd	互換性 Inte	備考 Remarks	Serial No. (From~To) Serial No. (From~To)
1		7BE-R251A-00	HANDLE, 1	1			
2		7T0-R2515-00	GRIP, HANDLE	2			
3		90338-07157	PLUG	2			
4		95822-10025	BOLT, FLG.	4			
5		7BF-H2154-00	CASE	1			
6		95822-08016	BOLT, FLG.	4			
7		26H-82131-00	BAND, BATTERY	1			
8		7BB-28100-10	TOOL KIT	1			
9		7MN-G7449-00	PIN, 1	2			
10		91402-30020	PIN, SPLIT	2			
11		7RX-5159K-00	BOLT, SPECIAL 2	2			
12		7RX-5159M-00	WASHER, SPECIAL 1	2			

ステアリング & リンク
 (Y18) STEERING LINK



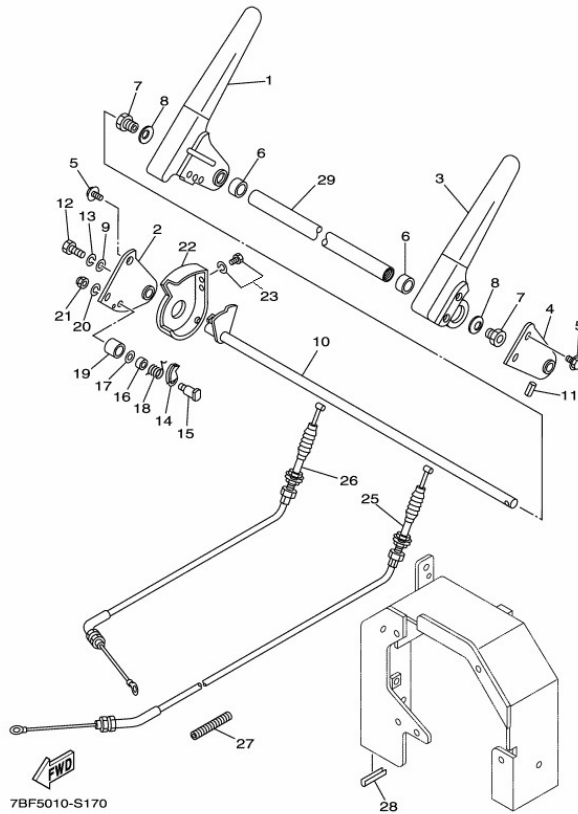
見出番号 No.	改訂番号 R/N	部品番号 Parts No.	部品名称 Parts Name	個数 No. Req'd	互換性 Inte	備考 Remarks	Serial No. (From~To) Serial No. (From~To)
13		90185-08162	NUT, SELF-LOCKING	2			

クラッチレバー
(Y19) CLUTCH LEVER



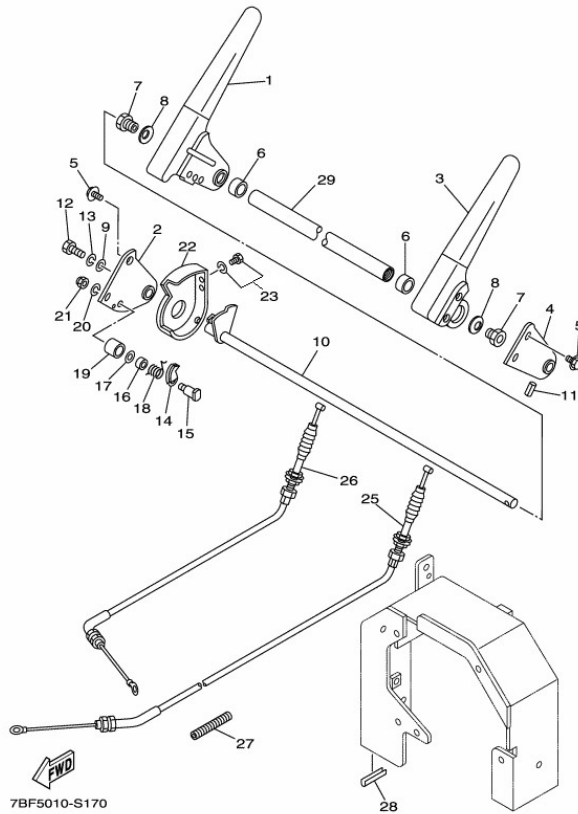
見出番号 No.	改訂番号 R/N	部品番号 Parts No.	部品名称 Parts Name	個数 No. Req'd	互換性 Inte	備考 Remarks	Serial No. (From~To) Serial No. (From~To)
1		7KA-52651-01	LEVER, CLUTCH RIGHT 1	1			
2		7Y6-52652-02	LEVER, CLUTCH RIGHT 2	1			
3		7KA-52653-01	LEVER, CLUTCH LEFT 1	1			
4		7Y6-52654-02	LEVER, CLUTCH LEFT 2	1			
5		95802-06010	BOLT, FLG.	4			
6		90387-203J4	COLLAR	2			
7		7Y6-52658-01	BOLT, HANDLE	2			
8		7GA-F581R-00	WASHER, CONICAL SPRIN	2			
9		92902-08200	WASHER, PLAIN	1			
10		7Y6-52666-01	SHAFT, CLUTCH LEVER	1			
11		91609-40022	PIN, SPRING	1			
12		97002-08016	BOLT, HEX.	1			

クラッチレバー
(Y19) CLUTCH LEVER



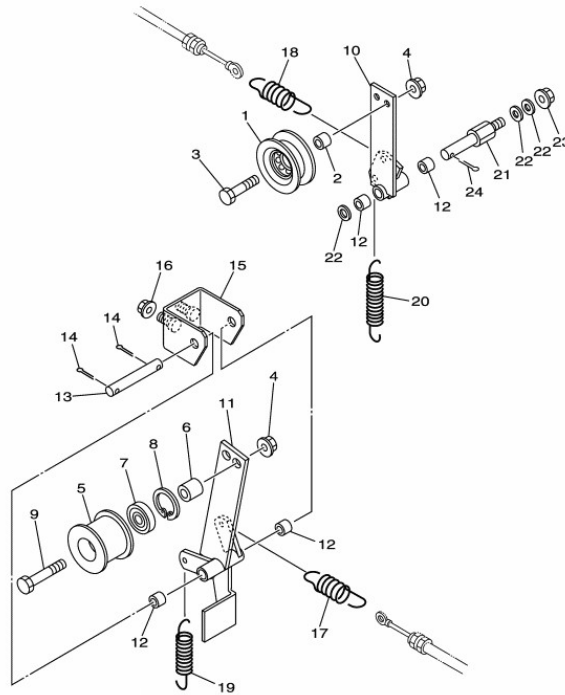
見出番号 No.	改訂番号 R/N	部品番号 Parts No.	部品名称 Parts Name	個数 No. Req'd	互換性 Inte	備考 Remarks	Serial No. (From~To) Serial No. (From~To)
13		92902-08100	WASHER, SPRING	1			
14		ジ ャンピ ッ ヅウ	RATCHET, CAM	1			
15		7Y6-52657-01	BOLT, RATCHET	1			
16		90387-081M9	COLLAR	1			
17		90201-060K5	WASHER, PLAIN	1			
18		7Y6-52663-01	SPRG. , RATCHET	1			
19		90387-113K4	COLLAR	1			
20		92902-06100	WASHER, SPRING	1			
21		95302-06800	NUT, CAP	1			
22		7Y6-52665-01	COVER, RATCHET	1			
23		97602-04108	SCREW, PAN HEAD W/WAS	3			
25		7MN-52631-03	WIRE, CONTROL 1	1			

クラッチレバー
(Y19) CLUTCH LEVER



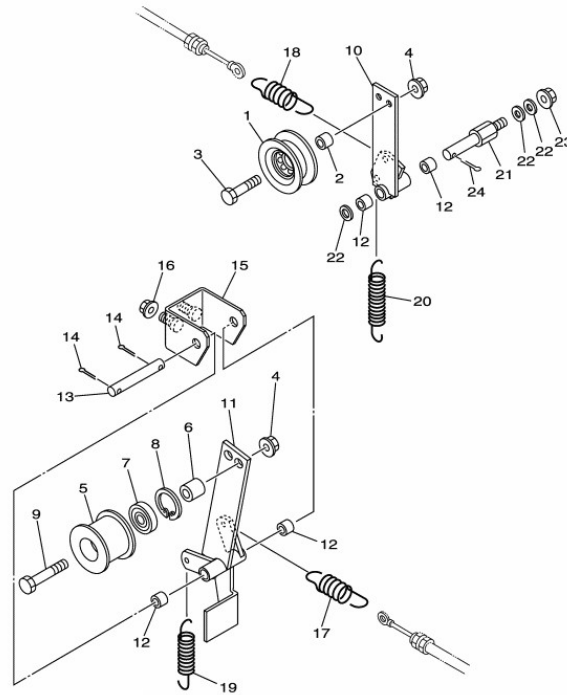
見出番号 No.	改訂番号 R/N	部品番号 Parts No.	部品名称 Parts Name	個数 No. Req'd	互換性 Inte	備考 Remarks	Serial No. (From~To) Serial No. (From~To)
26		7MX-52633-01	WIRE, CONTROL 3	1			
27		7RX-F510T-00	TUBE	1			
28		7MN-F196U-00	TRIM, 2	3			
29		7RW-R266A-00	SHAFT, 1	1			

クラッチ
(Y20) CLUTCH



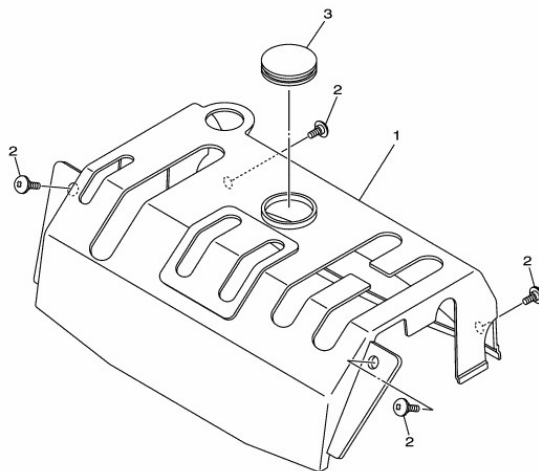
見出番号 No.	改訂番号 R/N	部品番号 Parts No.	部品名称 Parts Name	個数 No. Req'd	互換性 Inte	備考 Remarks	Serial No. (From~To) Serial No. (From~To)
1		75H-G6218-00	IDLER	1			
2		7KW-G7338-00	COLLAR	1			
3		97002-10035	BOLT, HEX.	1			
4		95702-10500	NUT, FLG.	2			
5		7RX-G6218-00	IDLER	1			
6		7RX-G7338-00	COLLAR	1			
7		7BF-G6164-20	BEARING, 1	1			
8		99009-30500	CIRCLIP (C-IN)	1			
9		97022-10045	BOLT, HEX.	1			
10		7RX-G6267-00	ARM, 2	1			
11		7BE-G6266-00	ARM, 1	1			
12		7KW-R2518-00	BUSH	4			

クラッチ
(Y20) CLUTCH



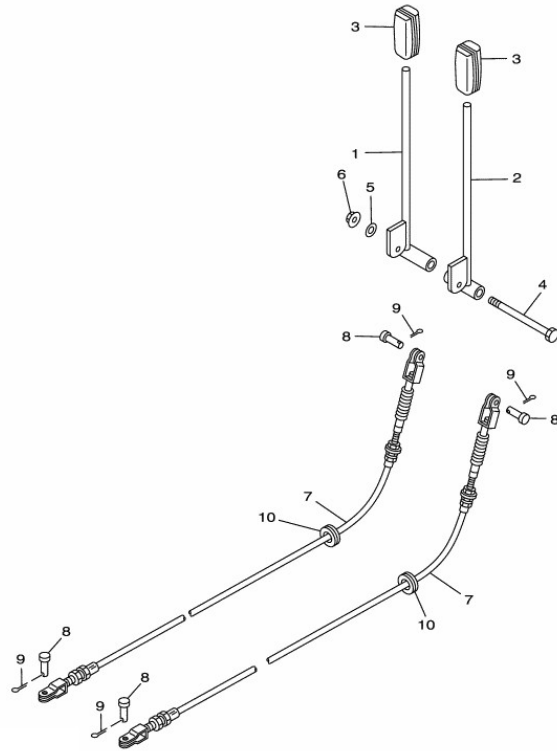
見出番号 No.	改訂番号 R/N	部品番号 Parts No.	部品名称 Parts Name	個数 No. Req'd	互換性 Inte	備考 Remarks	Serial No. (From~To) Serial No. (From~To)
13		7MN-F5734-00	PIN, 1	1			
14		91402-30020	PIN, SPLIT	2			
15		7RX-G6295-00	BRKT. , ARM	1			
16		95702-08500	NUT, FLG.	2			
17		7RX-G5716-00	SPRG. , CLUTCH	1			
18		7GA-G5716-00	SPRG. , CLUTCH	1			
19		7RX-G6277-00	SPRG. , RETURN	1			
20		7MX-G6278-00	SPRG. , RETURN 2	1			
21		7MN-F5744-00	PIN, 2	1			
22		92902-10200	WASHER, PLAIN	3			
23		95702-10500	NUT, FLG.	1			
24		91402-30020	PIN, SPLIT	1			

コントロールボックス
(Y21) CONTROL BOX



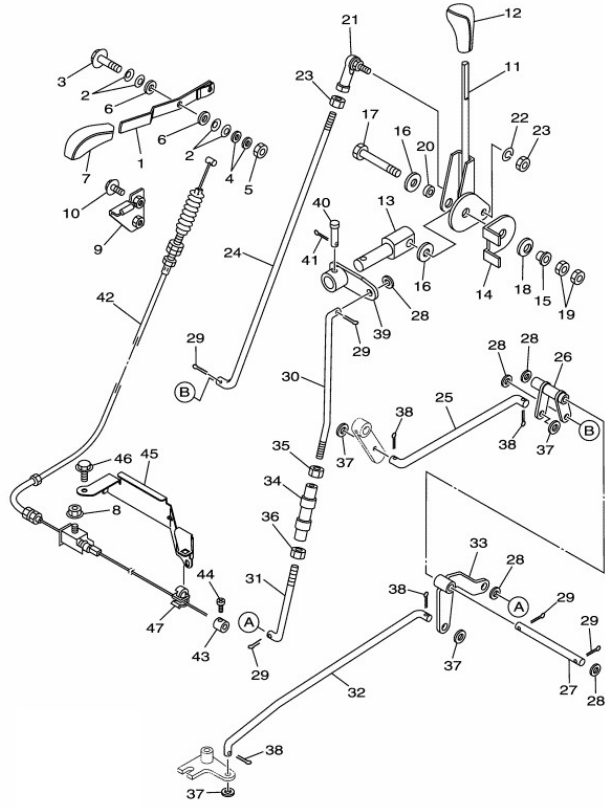
見出番号 No.	改訂番号 R/N	部品番号 Parts No.	部品名称 Parts Name	個数 No. Req'd	互換性 Inte	備考 Remarks	Serial No. (From~To) Serial No. (From~To)
1		7BF-R2721-00	COVER, TOP	1			
2		90149-06263	SCREW	4			
3		7BE-G7339-00	PLUG	1			

コントロールケーブル
(Y22) CONTROL CABLE



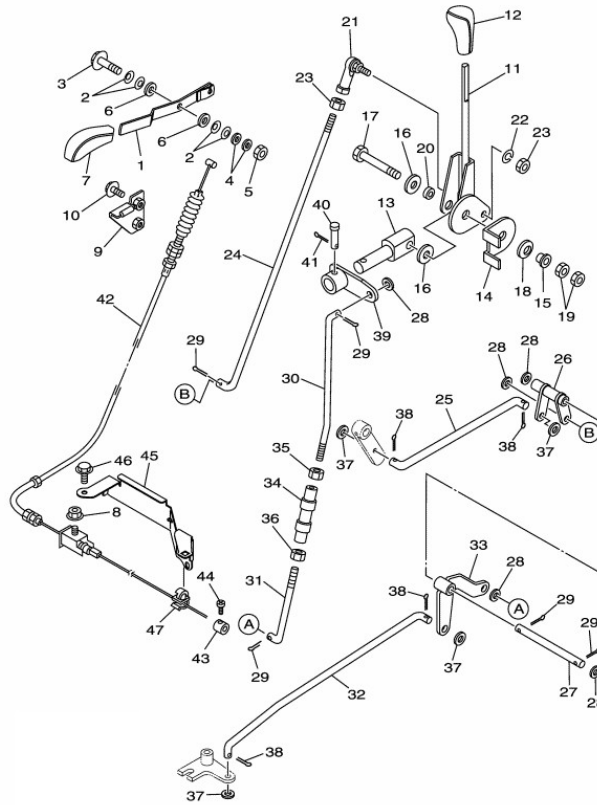
見出番号 No.	改訂番号 R/N	部品番号 Parts No.	部品名称 Parts Name	個数 No. Req'd	互換性 Inte	備考 Remarks	Serial No. (From~To) Serial No. (From~To)
1		7BF-R2651-00	LEVER, CLUTCH RIGHT 1	1			
2		7BF-R2653-00	LEVER, CLUTCH LEFT 1	1			
3		7MN-R2625-00	KNOB	2			
4		97002-10110	BOLT, HEX.	1			
5		92902-10200	WASHER, PLAIN	1			
6		95702-10300	NUT, NYLON	1			
7		7MN-2637K-01	WIRE, CONTROL 4	2			
8		7MX-R265B-00	PIN, SIDE CLUTCH	4			
9		91402-20015	PIN, SPLIT	4			
10		7MN-R1973-00	GROMMET	2			

ドライブシフトレバー
(Y23) DRIVE SHIFT LEVER



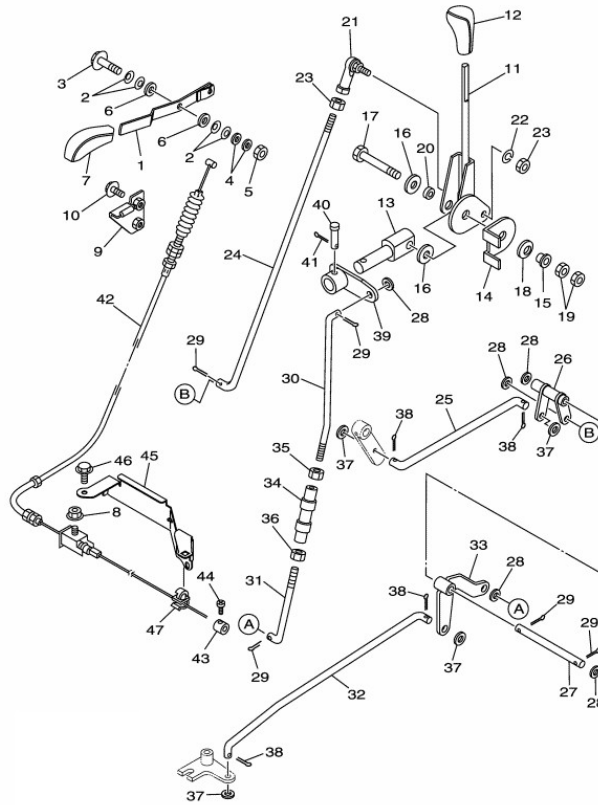
見出番号 No.	改訂番号 R/N	部品番号 Parts No.	部品名称 Parts Name	個数 No. Req'd	互換性 Inte	備考 Remarks	Serial No. (From~To) Serial No. (From~To)
1		7BF-E3726-00	LEVER, THROTTLE	1			
2		7KX-E3571-00	WASHER, SPECIAL	4			
3		95822-08035	BOLT, FLG.	1			
4		92902-08200	WASHER, PLAIN	2			
5		95302-08600	NUT, HEX.	1			
6		7RV-R2519-00	WASHER, SPECIAL	2			
7		7T0-R241H-01	KNOB	1			
8		90185-06122	NUT, SELF-LOCKING	1			
9		7BF-F171G-00	BRKT. , STOPPER	1			
10		95822-06012	BOLT, FLG.	2			
11		7BF-R2622-00	LEVER, CONTROL 2	1			
12		7T0-R2625-00	KNOB	1			

ドライブシフトレバー
(Y23) DRIVE SHIFT LEVER



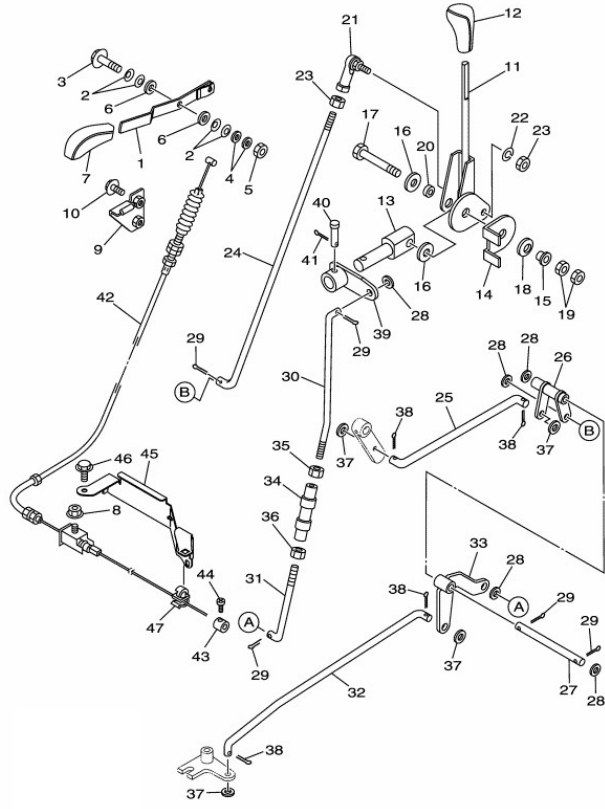
見出番号 No.	改訂番号 R/N	部品番号 Parts No.	部品名称 Parts Name	個数 No. Req'd	互換性 Inte	備考 Remarks	Serial No. (From~To) Serial No. (From~To)
13		7MN-R2541-00	JT. , 1	1			
14		7MN-R159N-00	WASHER, SPECIAL 2	1			
15		7MN-G6268-00	BUSH. , FLANGE	1			
16		7MN-G7359-00	WASHER	2			
17		91312-08060	BOLT, HEX. SOCKET HEA	1			
18		7H2-G7374-00	WASHER, 1	1			
19		95302-08600	NUT, HEX.	2			
20		7MN-R2458-00	COLLAR, 1	1			
21		7KX-R2543-01	JT. , UNIVERSAL	1			
22		92902-08100	WASHER, SPRING	1			
23		95302-08600	NUT, HEX.	2			
24		7BE-R2546-10	ROD, 1	1			

ドライブシフトレバー (Y23) DRIVE SHIFT LEVER



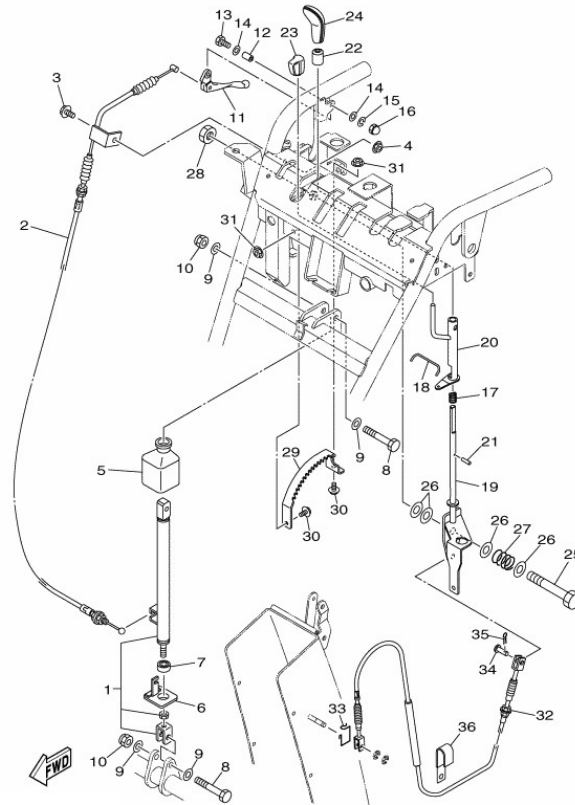
見出番号 No.	改訂番号 R/N	部品番号 Parts No.	部品名称 Parts Name	個数 No. Req'd	互換性 Inte	備考 Remarks	Serial No. (From~To) Serial No. (From~To)
25		7BE-R2547-10	ROD, 2	1			
26		7BF-R254E-00	LINK, SHIFT 1	1			
27		7MN-R254G-00	PIN, LINK	1			
28		92902-08200	WASHER, PLAIN	5			
29		91402-20015	PIN, SPLIT	5			
30		7BF-R2548-00	ROD, 3	1			
31		7MN-R2549-00	ROD, 4	1			
32		7BF-R254A-00	ROD, 5	1			
33		7BF-R254F-00	LINK, SHIFT 2	1			
34		7KW-R2545-00	NUT, ADJUSTING	1			
35		95302-08600	NUT, HEX.	1			
36		972460.375	NUT, LOCK	1			

ドライブシフトレバー
(Y23) DRIVE SHIFT LEVER



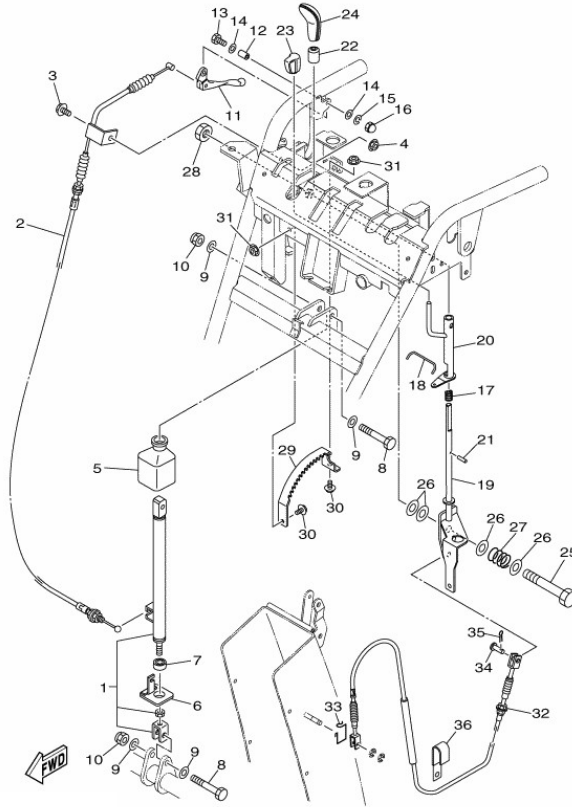
見出番号 No.	改訂番号 R/N	部品番号 Parts No.	部品名称 Parts Name	個数 No. Req'd	互換性 Inte	備考 Remarks	Serial No. (From~To) Serial No. (From~To)
37		92902-08200	WASHER, PLAIN	4			
38		91402-20015	PIN, SPLIT	4			
39		7BF-R255A-00	ARM, 1	1			
40		7KW-R241F-00	PIN	1			
41		91402-20015	PIN, SPLIT	1			
42		7RX-26311-S0	WIRE, THROTTLE 1	1			
43		7X9-11932-01	SETTER, WIRE	1			
44		90157-03038	SCREW, CROSS-PAN	1			
45		7BE-26372-00	COVER, LEVER	1			
46		95822-06012	BOLT, FLG.	1			
47		7NN-26379-S0	GUIDE, WIRE	1			

シュートコントロールレバー
(Y24) SCHUTE CONTROL LEVER



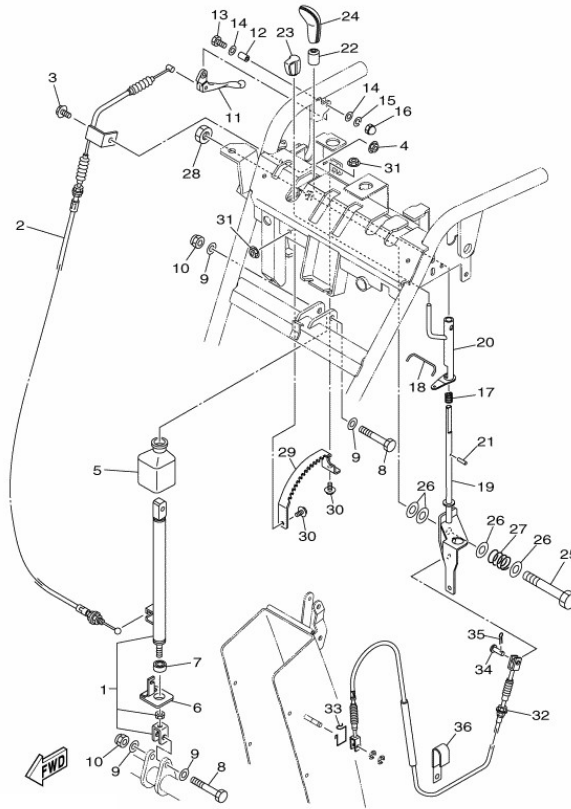
見出番号 No.	改訂番号 R/N	部品番号 Parts No.	部品名称 Parts Name	個数 No. Req'd	互換性 Inte	備考 Remarks	Serial No. (From~To) Serial No. (From~To)
1		7RX-43610-00	TILT LOCK ASSY.	1			
2		7RW-43626-00	WIRE, TILT LOCK	1			
3		95822-06012	BOLT, FLG.	1			
4		95702-06500	NUT, FLG.	1			
5		7RX-48175-00	BOOT	1			
6		7RX-43812-00	SEAL, DUST	1			
7		93102-10247	SEAL, OIL	1			
8		97022-10055	BOLT, HEX.	2			
9		92902-10200	WASHER, PLAIN	4			
10		7RW-G7579-00	NUT	2			
11		7TO-H3981-00	LEVER, DECOMPR.	1			
12		7RX-G3166-00	PIN	1			

シートコントロールレバー
(Y24) SCHUTE CONTROL LEVER



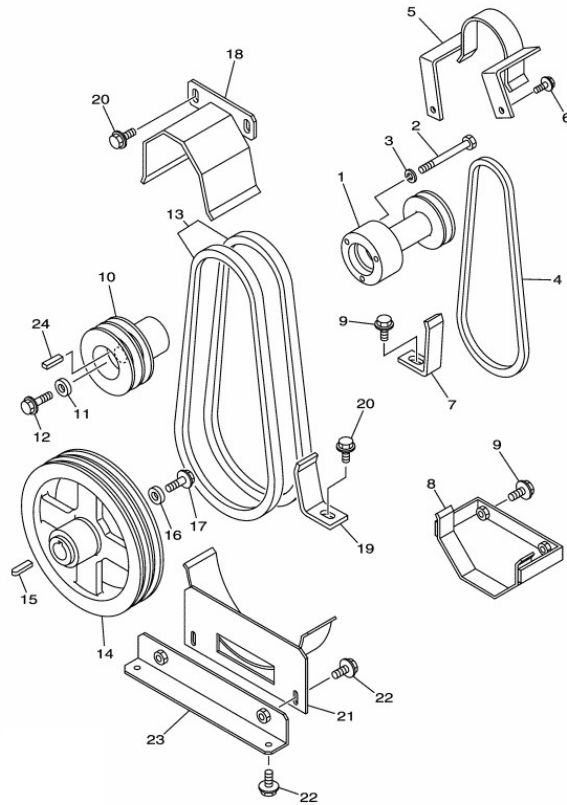
見出番号 No.	改訂番号 R/N	部品番号 Parts No.	部品名称 Parts Name	個数 No. Req'd	互換性 Inte	備考 Remarks	Serial No. (From~To) Serial No. (From~To)
13		7BF-F3394-00	BOLT, SPECIAL	1			
14		92902-04200	WASHER, PLAIN	2			
15		92902-04100	WASHER, SPRING	1			
16		95302-04800	NUT, CAP	1			
17		7RX-R2627-00	SPRG. , LEVER	1			
18		7RX-R262A-00	ROD	1			
19		7BF-R235A-00	LEVER, 1	1			
20		7BF-R241T-00	LEVER, 2	1			
21		91609-40014	PIN, SPRING	1			
22		7RX-51133-01	SEAL, SHAFT	1			
23		7RX-52485-01	KNOB, 2	1			
24		7T0-R2625-00	KNOB	1			

シュートコントロールレバー
(Y24) SCHUTE CONTROL LEVER



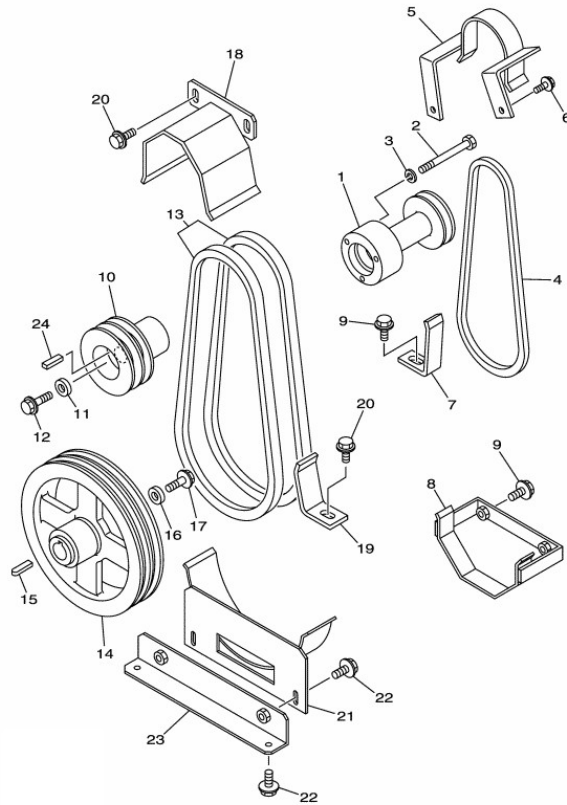
見出番号 No.	改訂番号 R/N	部品番号 Parts No.	部品名称 Parts Name	個数 No. Req'd	互換性 Inte	備考 Remarks	Serial No. (From~To) Serial No. (From~To)
25		97002-12060	BOLT, HEX.	1			
26		92902-12600	WASHER, PLAIN	4			
27		7KW-R2627-00	SPRG. , LEVER	1			
28		95302-12600	NUT, HEX.	1			
29		7BF-R261H-00	HOLDER, 1	1			
30		95822-06012	BOLT, FLG.	2			
31		95702-06500	NUT, FLG.	2			
32		7BE-52632-01	WIRE, CONTROL 2	1			
33		7Y6-2639H-00	HOOK, BOOT	1			
34		7H2-F112N-00	PIN	1			
35		91402-20015	PIN, SPLIT	1			
36		7U7-F627E-00	CLAMP, WIRE	1			

Vベルト&プーリ
(Y27) V BELT & PULLEY



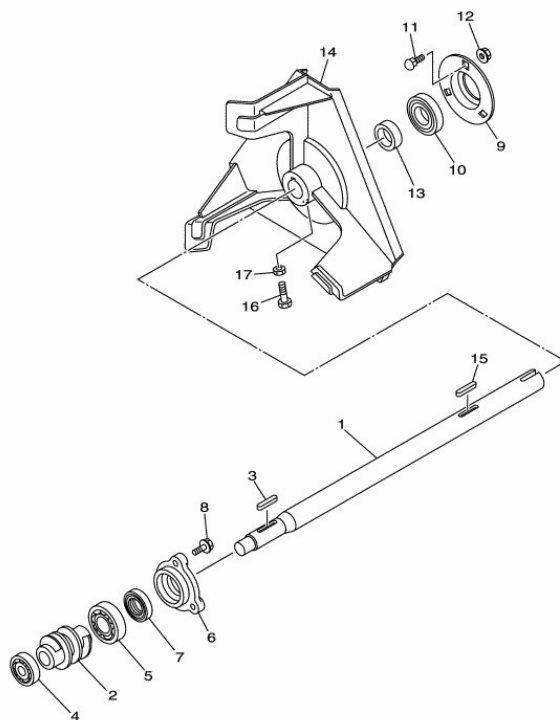
見出番号 No.	改訂番号 R/N	部品番号 Parts No.	部品名称 Parts Name	個数 No. Req'd	互換性 Inte	備考 Remarks	Serial No. (From~To) Serial No. (From~To)
1		7RX-G6256-00	PULLEY, 1	1			
2		97002-08050	BOLT, HEX.	3			
3		92902-08100	WASHER, SPRING	3			
4		7XE-46242-00	BELT, 2	1			
5		7RX-R1911-00	BAR, GUIDE 1	1			
6		95802-06016	BOLT, FLG.	2			
7		7RX-R1544-00	FINGER, BELT 2	1			
8		7RX-R2481-00	GUIDE	1			
9		95822-08016	BOLT, FLG.	3			
10		7RX-G6257-00	PULLEY, 2	1			
11		7H2-G7366-00	COLLAR	1			
12		95822-08025	BOLT, FLG.	1			

Vベルト&プーリ
(Y27) V BELT & PULLEY



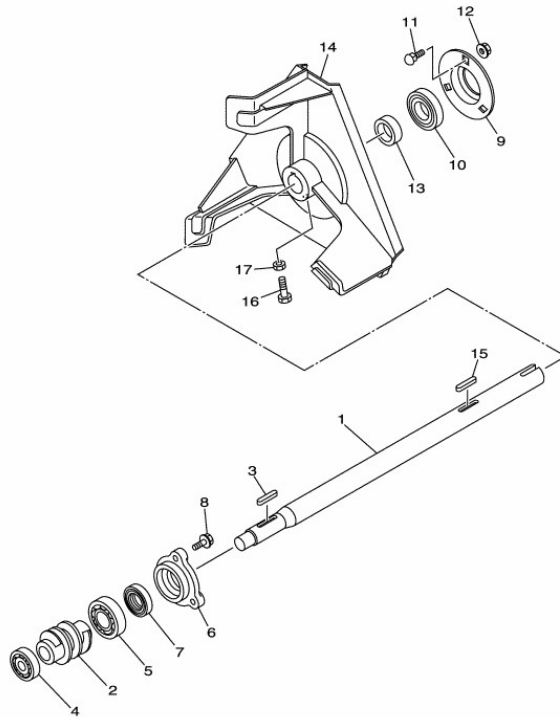
見出番号 No.	改訂番号 R/N	部品番号 Parts No.	部品名称 Parts Name	個数 No. Req'd	互換性 Inte	備考 Remarks	Serial No. (From~To) Serial No. (From~To)
13		7RX-46241-11	BELT	1			
14		7BE-R1642-00	PULLEY, 2	1			
15		7KX-F5848-00	KEY	1			
16		7H2-G7366-00	COLLAR	1			
17		95822-08020	BOLT, FLG.	1			
18		7RX-R113T-01	PLATE, GUIDE 1	1			
19		7RX-R1543-00	FINGER, BELT	1			
20		95822-08016	BOLT, FLG.	3			
21		7RX-R2352-03	GUIDE, BELT	1			
22		95822-08016	BOLT, FLG.	4			
23		7RX-F831E-00	STAY, GUIDE 1	1			
24		90282-07061	KEY, STRAIGHT	1			

オーガドライブ & インペラ
(Y28) AUGA DRIVE & IMPELLE



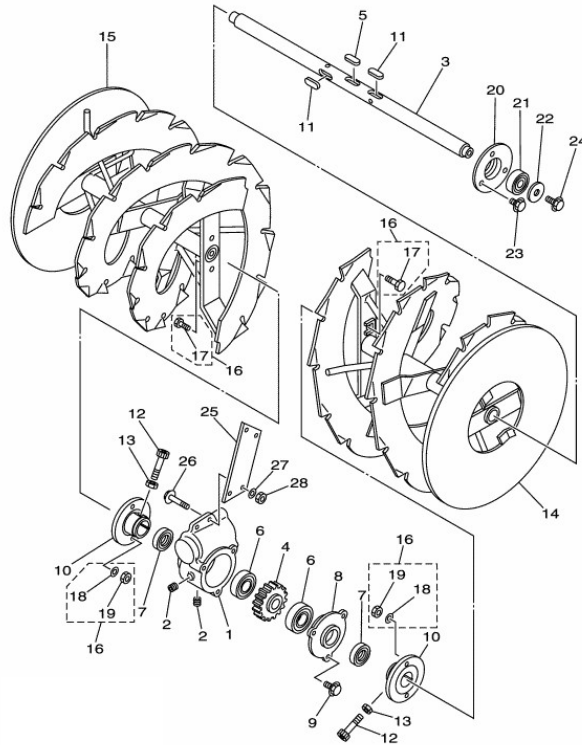
見出番号 No.	改訂番号 R/N	部品番号 Parts No.	部品名称 Parts Name	個数 No. Req'd	互換性 Inte	備考 Remarks	Serial No. (From~To) Serial No. (From~To)
1		7BE-R1636-00	SHAFT, IMPELLER	1			
2		7KX-R1637-00	WORM, GEAR 1	1			
3		7MN-G7733-00	KEY, DRIVE	1			
4		7BF-R162L-10	BEARING, SPECIAL	1			
5		7BF-G6165-10	BEARING, 2	1			
6		7MN-R1553-00	COVER	1			
7		93102-25061	SEAL, OIL	1			
8		95822-08020	BOLT, FLG.	3			
9		7KX-G5872-00	RET. , BRG.	1			
10		7BF-G6165-20	BEARING, 2	1			
11		7MX-R236L-00	BOLT, SPECIAL 1	3			
12		95702-08500	NUT, FLG.	3			

オーガドライブ & インペラ
 (Y28) AUGA DRIVE & IMPELLE



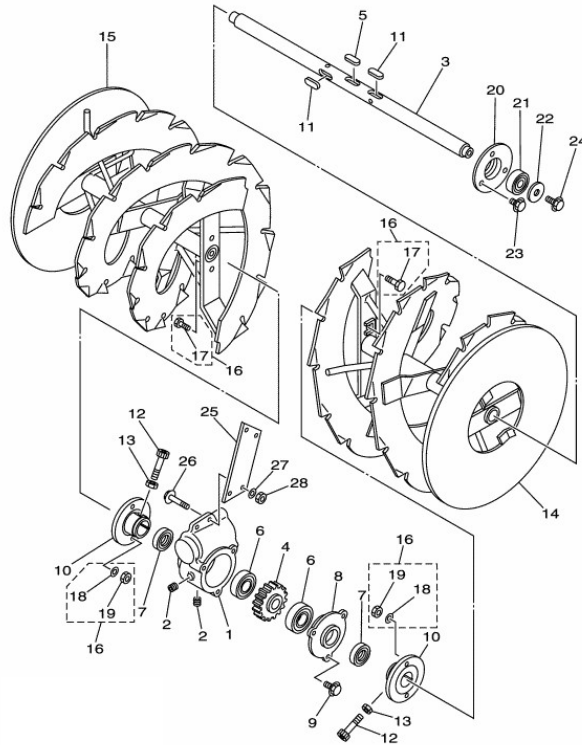
見出番号 No.	改訂番号 R/N	部品番号 Parts No.	部品名称 Parts Name	個数 No. Req'd	互換性 Inte	備考 Remarks	Serial No. (From~To) Serial No. (From~To)
13		7BE-R2458-00	COLLAR, 1	1			
14		7BB-R1635-01	IMPELLER	1			
15		7KX-G4336-00	KEY	1			
16		97022-08025	BOLT, HEX.	1			
17		95302-08600	NUT, HEX.	1			

オーガドライブ
(Y29) AUGA DRIVEN



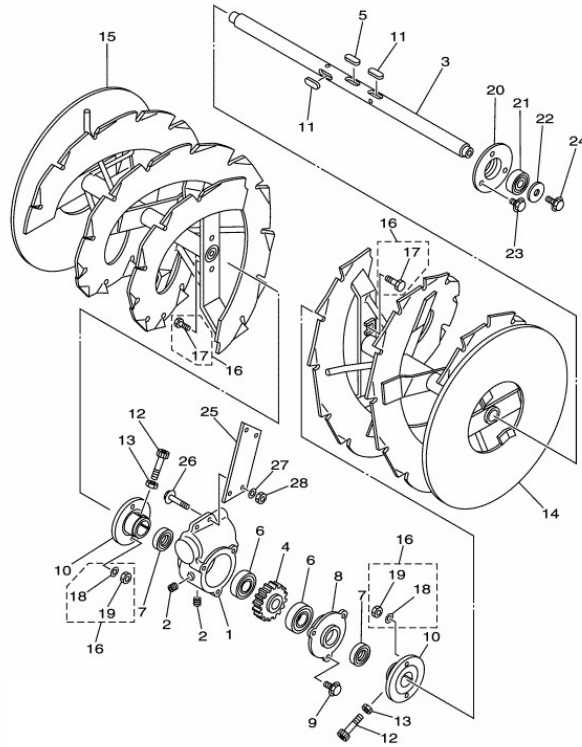
見出番号 No.	改訂番号 R/N	部品番号 Parts No.	部品名称 Parts Name	個数 No. Req'd	互換性 Inte	備考 Remarks	Serial No. (From~To) Serial No. (From~To)
1		7KW-R1627-00	CASE, WORM	1			
2		7U7-R1118-00	PLUG, DRAIN	2			
3		7RX-R1646-01	SHAFT, AUGER	1			
4		7KX-R1638-00	WORM, WHEEL	1			
5		7KX-G4336-00	KEY	1			
6		7BF-G6165-10	BEARING, 2	2			
7		7KW-E4005-00	SEAL, OIL	2			
8		7MN-R1628-00	COVER, 1	1			
9		95822-08016	BOLT, FLG.	3			
10		7RX-R1670-00	BRKT. ASSY.	2			
11		7KX-G4336-00	KEY	2			
12		7RX-5159J-00	BOLT, SPECIAL 1	2			

オーガドライブ
(Y29) AUGA DRIVEN



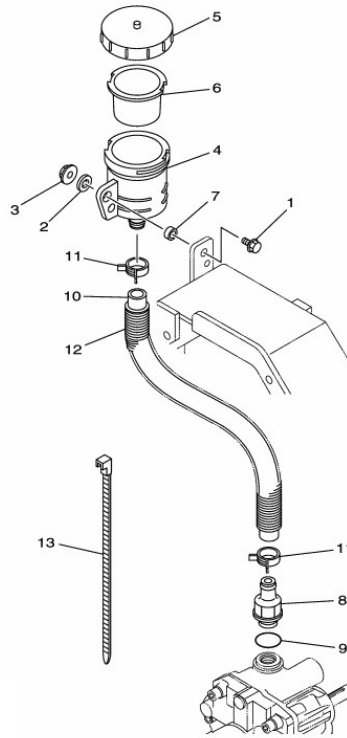
見出番号 No.	改訂番号 R/N	部品番号 Parts No.	部品名称 Parts Name	個数 No. Req'd	互換性 Inte	備考 Remarks	Serial No. (From~To) Serial No. (From~To)
13		90185-08162	NUT, SELF-LOCKING	2			
14		7RX-R1645-03	AUGER, 2	1			
15		7RX-R1644-03	AUGER, 1	1			
16		7BE-W008A-00	SHEAR BOLT SET	1		INCL. NO. 17-19	
17		7RX-5159K-00	BOLT, SPECIAL 2	4			
18		7RX-5159M-00	WASHER, SPECIAL 1	4			
19		90185-08162	NUT, SELF-LOCKING	4			
20		7KW-F7912-00	RET.	2			
21		7BF-G6166-20	BEARING, 3	2			
22		7KX-R159M-00	WASHER, SPECIAL 1	2			
23		95822-08016	BOLT, FLG.	6			
24		95822-08020	BOLT, FLG.	2			

オーガドライブ
(Y29) AUGA DRIVEN



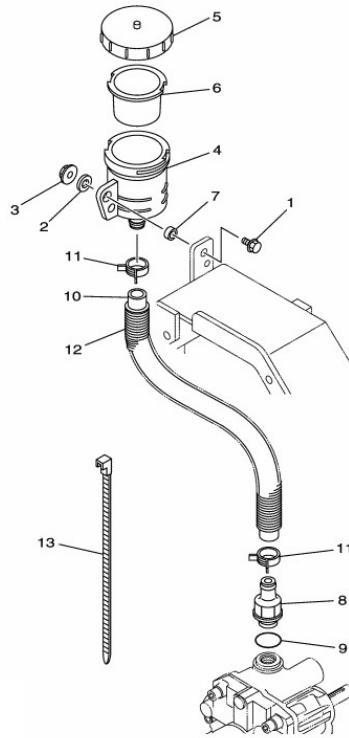
見出番号 No.	改訂番号 R/N	部品番号 Parts No.	部品名称 Parts Name	個数 No. Req'd	互換性 Inte	備考 Remarks	Serial No. (From~To) Serial No. (From~To)
25		7KX-F4884-00	STAY, BOX	1			
26		95822-08030	BOLT, FLG.	2			
27		92902-08100	WASHER, SPRING	2			
28		90185-08162	NUT, SELF-LOCKING	2			

オイルリザーブタンク
(Y30) OIL RESERVE TANK



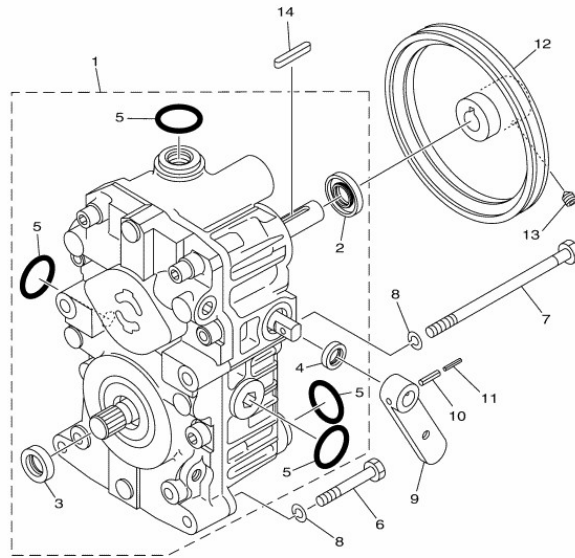
見出番号 No.	改訂番号 R/N	部品番号 Parts No.	部品名称 Parts Name	個数 No. Req'd	互換性 Inte	備考 Remarks	Serial No. (From~To) Serial No. (From~To)
1		95822-06016	BOLT, FLG.	1			
2		92902-06200	WASHER, PLAIN	1			
3		95702-06500	NUT, FLG.	1			
4		7T0-G6881-00	TANK, OIL	1			
5		7T0-G6884-00	CAP, OIL	1			
6		7T0-G6883-00	PACKING	1			
7		90387-064E8	COLLAR	1			
8		90416-22002	WAY, W/UNION	1			
9		93210-20256	O-RING	1			
10		7BE-46894-01	HOSE	1			
11		7RV-G5319-00	CLIP	2			
12		7BE-G8317-00	TUBE	1			

オイルリザーブタンク
(Y30) OIL RESERVE TANK



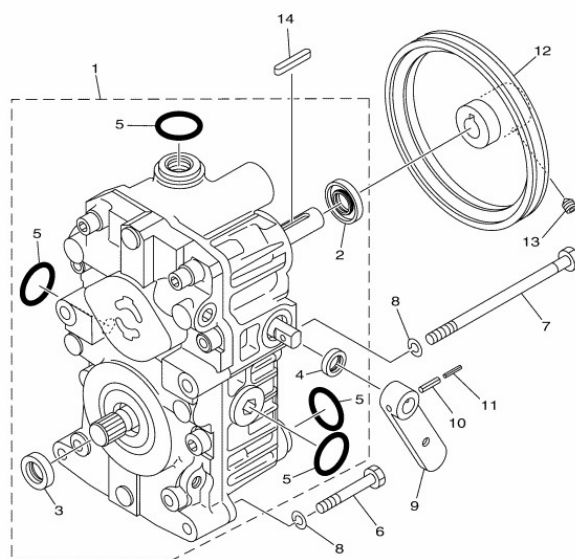
見出番号 No.	改訂番号 R/N	部品番号 Parts No.	部品名称 Parts Name	個数 No. Req'd	互換性 Inte	備考 Remarks	Serial No. (From~To) Serial No. (From~To)
13		7KX-H2155-00	BAND	1			

トランスミッション 1
(Y31) TRANSMISSION 1



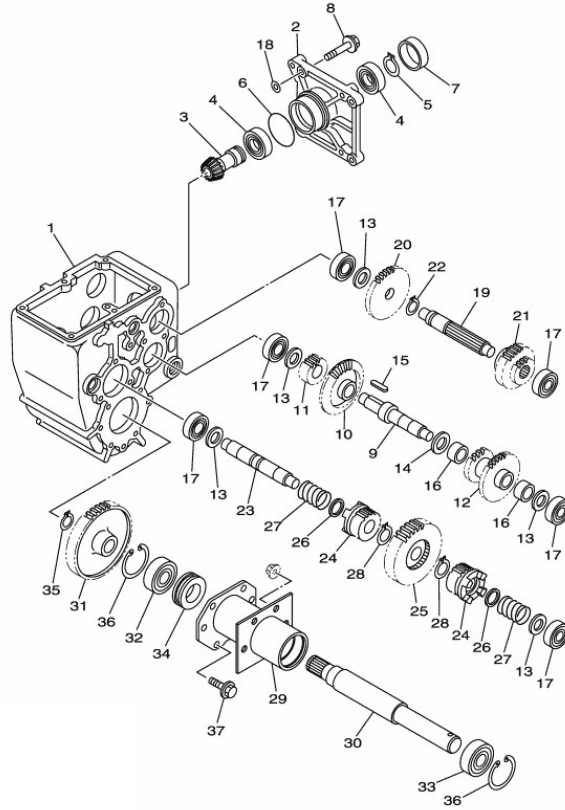
見出番号 No.	改訂番号 R/N	部品番号 Parts No.	部品名称 Parts Name	個数 No. Req'd	互換性 Inte	備考 Remarks	Serial No. (From~To) Serial No. (From~To)
1		7MN-G6800-01	HST ASSY.	1		INCL. NO. 2-5	
2		7RW-23145-00	SEAL, OIL	1			
3		7RW-43882-00	SEAL, OIL	1			
4		7MN-G6163-00	SEAL, OIL	1			
5		7MN-G6134-00	O-RING, 1	4			
6		97002-08045	BOLT, HEX.	2			
7		97002-08120	BOLT, HEX.	2			
8		92902-08100	WASHER, SPRING	4			
9		7BE-R2551-00	ARM, CONTROL	1			
10		91609-50025	PIN, SPRING	1			
11		91609-30025	PIN, SPRING	1			
12		7MN-G6322-00	PULLEY, INPUT	1			

トランスミッション 1
(Y31) TRANSMISSION 1



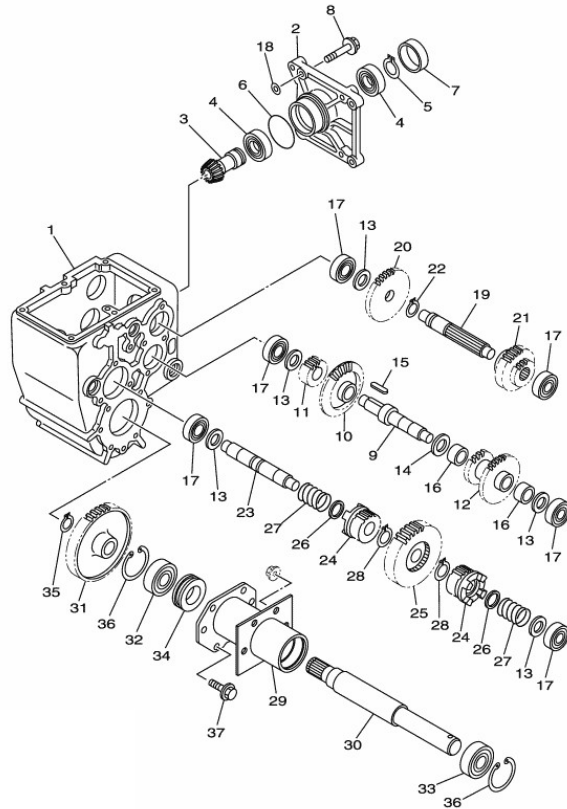
見出番号 No.	改訂番号 R/N	部品番号 Parts No.	部品名称 Parts Name	個数 No. Req'd	互換性 Inte	備考 Remarks	Serial No. (From~To) Serial No. (From~To)
13		7KX-F585H-00	SCREW SET	2			
14		7MN-G7733-00	KEY, DRIVE	1			

トランスミッション 2
(Y32) TRANSMISSION 2



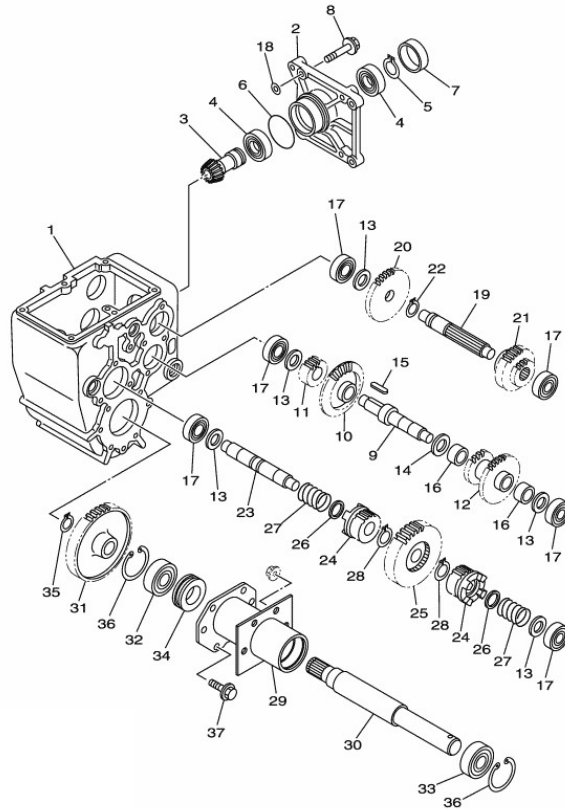
見出番号 No.	改訂番号 R/N	部品番号 Parts No.	部品名称 Parts Name	個数 No. Req'd	互換性 Inte	備考 Remarks	Serial No. (From~To) Serial No. (From~To)
1		7MN-G6311-00	CASE, TRANSMISSION 1	1			
2		7MN-G6513-00	RET.	1			
3		7MN-G5561-00	GEAR, 1	1			
4		7VY-F7963-10	BEARING, SPECIAL 1	2			
5		99009-25400	CIRCLIP (C-EX)	1			
6		93210-54534	O-RING	1			
7		7MN-G5673-00	COLLAR	1			
8		95822-08030	BOLT, FLG.	4			
9		7MN-G6351-00	SHAFT, COUNTER	1			
10		7MN-G5571-00	GEAR, 2	1			
11		7MN-G7731-00	GEAR, DRIVE	1			
12		7MN-G6361-00	GEAR, COUNTER 1	1			

トランスミッション 2
(Y32) TRANSMISSION 2



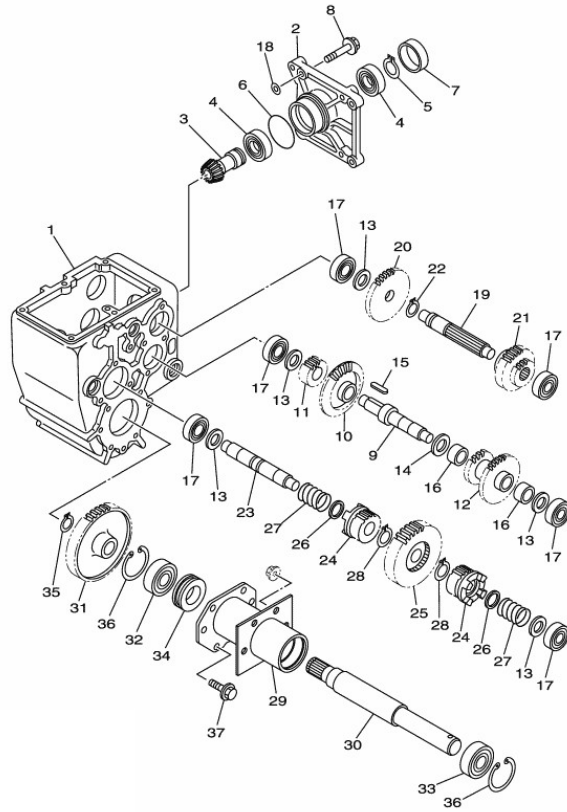
見出番号 No.	改訂番号 R/N	部品番号 Parts No.	部品名称 Parts Name	個数 No. Req'd	互換性 Inte	備考 Remarks	Serial No. (From~To) Serial No. (From~To)
13		7MG-G7384-00	WASHER	5			
14		7MN-G6118-00	WASHER, THRUST	1			
15		7MN-G7733-00	KEY, DRIVE	1			
16		7KY-G6369-00	BUSH. , IDLER	2			
17		7BF-R162L-10	BEARING, SPECIAL	6			
18		7RX-G7556-00	SHIM, 1	4			
19		7MN-G5511-00	SHAFT, DRIVE 1	1			
20		7MN-G6332-00	GEAR, DRIVEN 1	1			
21		7MN-G6342-00	GEAR, SLIDE	1			
22		99009-20400	CIRCLIP (C-EX)	1			
23		7BE-G5814-00	SHAFT, CLUTCH 1	1			
24		7BF-G588E-01	GEAR, 2	2			

トランスミッション 2
(Y32) TRANSMISSION 2



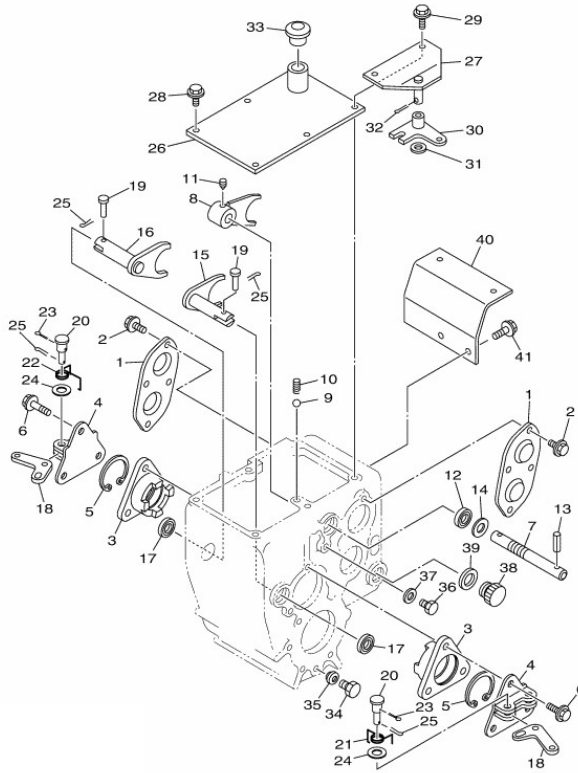
見出番号 No.	改訂番号 R/N	部品番号 Parts No.	部品名称 Parts Name	個数 No. Req'd	互換性 Inte	備考 Remarks	Serial No. (From~To) Serial No. (From~To)
25		7MN-G5881-00	GEAR, 1	1			
26		7BF-G7359-00	WASHER	2			
27		7KY-G6275-00	SPRG. , CLUTCH 1	2			
28		7BE-F5415-00	CIRCLIP	2			
29		7MN-G8211-00	HSG. , 1	2			
30		7MN-G8294-01	SHAFT, 1	2			
31		7KX-G6357-00	GEAR, FINAL 2	2			
32		7BF-G6165-10	BEARING, 2	2			
33		7BF-G6165-20	BEARING, 2	2			
34		7KX-F3145-00	SEAL, OIL	2			
35		99009-25400	CIRCLIP (C-EX)	2			
36		99009-52500	CIRCLIP (C-IN)	4			

トランスミッション 2
(Y32) TRANSMISSION 2



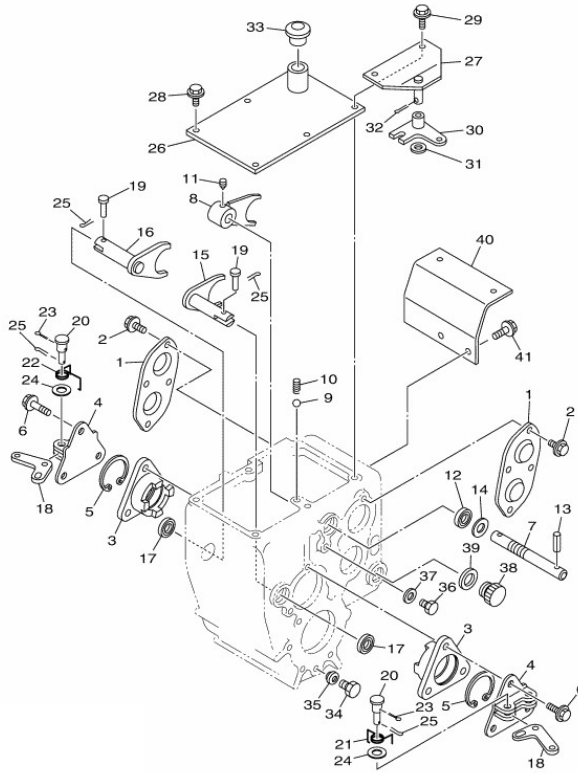
見出番号 No.	改訂番号 R/N	部品番号 Parts No.	部品名称 Parts Name	個数 No. Req'd	互換性 Inte	備考 Remarks	Serial No. (From~To) Serial No. (From~To)
37		95822-08025	BOLT, FLG.	12			

トランスミッション 3
(Y33) TRANSMISSION 3



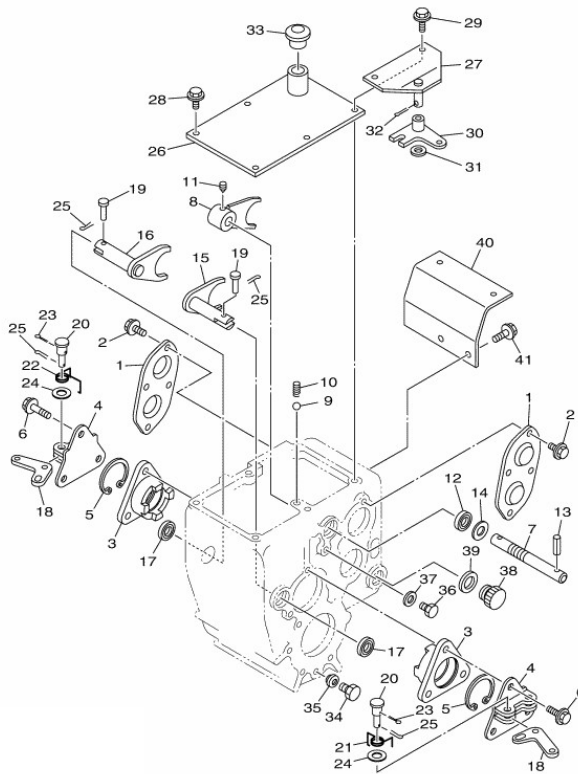
見出番号 No.	改訂番号 R/N	部品番号 Parts No.	部品名称 Parts Name	個数 No. Req'd	互換性 Inte	備考 Remarks	Serial No. (From~To) Serial No. (From~To)
1		7MN-G613F-00	COVER, 1	2			
2		95822-08016	BOLT, FLG.	8			
3		7BF-F5369-01	RET. , CLUTCH	2			
4		7BF-G5729-00	COVER, CLUTCH	2			
5		99009-40500	CIRCLIP (C-IN)	2			
6		95822-08025	BOLT, FLG.	6			
7		7MN-G5683-00	SHAFT, SHIFT FORK	1			
8		7MN-G5641-00	SHIFTER	1			
9		7U7-G3858-00	BALL, 1	1			
10		7U7-G5636-00	SPRG. , SHIFT	1			
11		7MN-F585H-00	SCREW SET	1			
12		7MN-G3882-00	SEAL, OIL	1			

トランスミッション 3
(Y33) TRANSMISSION 3



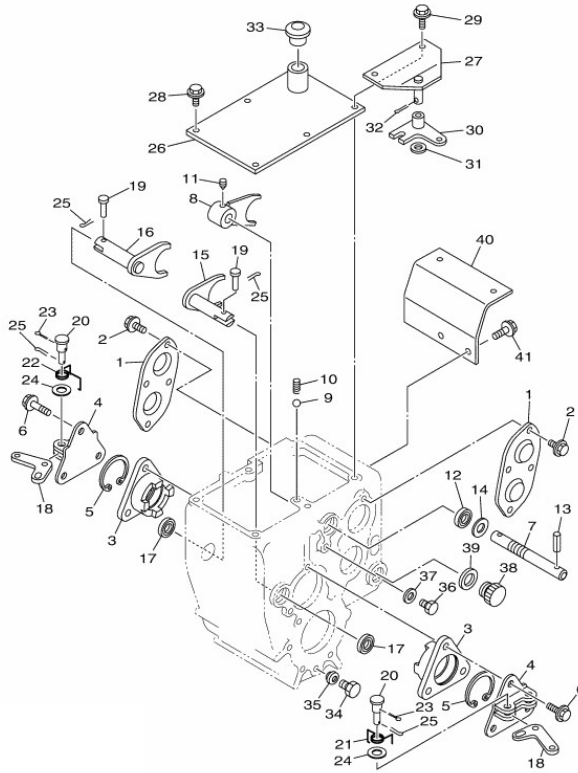
見出番号 No.	改訂番号 R/N	部品番号 Parts No.	部品名称 Parts Name	個数 No. Req'd	互換性 Inte	備考 Remarks	Serial No. (From~To) Serial No. (From~To)
13		91609-80025	PIN, SPRING	1			
14		92902-14200	WASHER, PLAIN	1			
15		7BF-G6337-00	FORK, CLUTCH	1			
16		7BF-G6334-00	FORK, CLUTCH 2	1			
17		7MN-G3882-00	SEAL, OIL	2			
18		7MN-R2463-00	ARM, CLUTCH	2			
19		7MN-E5727-00	PIN, 1	2			
20		7BE-G7449-10	PIN, 1	2			
21		7RX-G6375-00	SPRG. , RETURN 1	1			
22		7RX-G6377-00	SPRG. , RETURN 2	1			
23		91402-30020	PIN, SPLIT	2			
24		92902-14600	WASHER, PLAIN	2			

トランスミッション 3
(Y33) TRANSMISSION 3



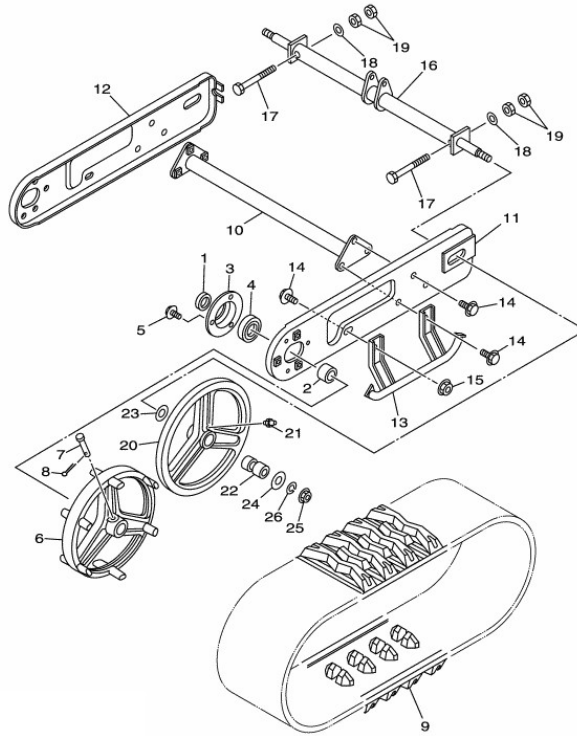
見出番号 No.	改訂番号 R/N	部品番号 Parts No.	部品名称 Parts Name	個数 No. Req'd	互換性 Inte	備考 Remarks	Serial No. (From~To) Serial No. (From~To)
25		91402-20015	PIN, SPLIT	4			
26		7MN-G6114-00	PLATE, COVER	1			
27		7MN-G634K-00	BRACKET, SHIFT 1	1			
28		95822-08016	BOLT, FLG.	4			
29		95822-08020	BOLT, FLG.	2			
30		7MN-G6338-00	FORK, SHIFT	1			
31		92902-10200	WASHER, PLAIN	1			
32		91402-30020	PIN, SPLIT	1			
33		7KY-G7339-00	PLUG	1			
34		97002-10016	BOLT, HEX.	1			
35		7KY-R119U-00	WASHER, SEAL	1			
36		97002-08016	BOLT, HEX.	1			

トランスミッション 3
(Y33) TRANSMISSION 3



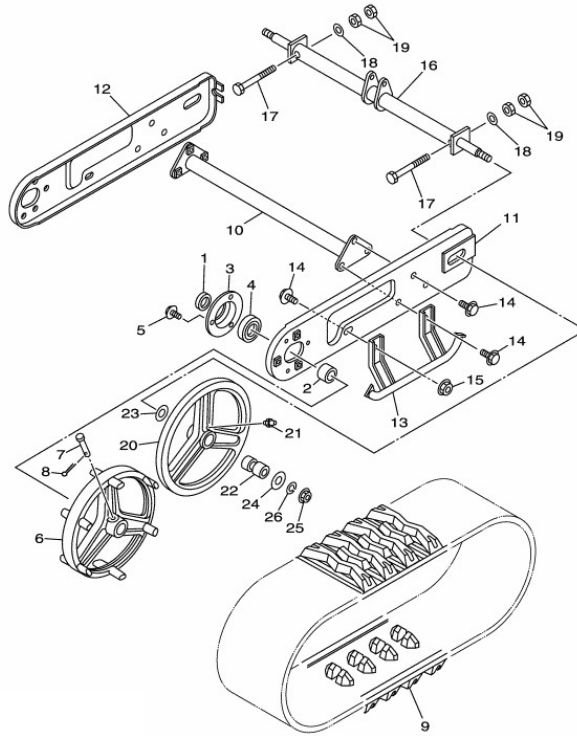
見出番号 No.	改訂番号 R/N	部品番号 Parts No.	部品名称 Parts Name	個数 No. Req'd	互換性 Inte	備考 Remarks	Serial No. (From~To) Serial No. (From~To)
37		7KY-G7539-00	WASHER	1			
38		7KX-G7575-00	PLUG	1			
39		7U7-F244C-00	PLUG, SEAL	1			
40		7MX-G582A-00	BRKT.	1			
41		95822-08020	BOLT, FLG.	2			

トラック&スプ ロケットホイール
(Y34) TRACK & SPRKT WHEEL



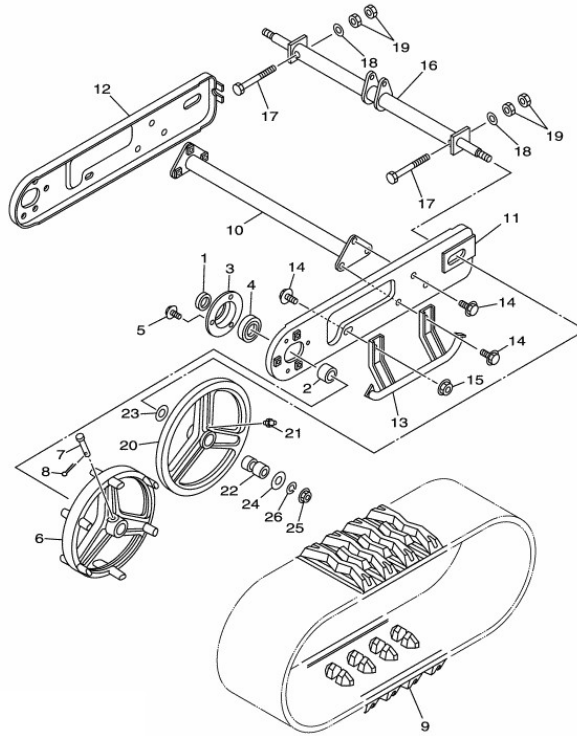
見出番号 No.	改訂番号 R/N	部品番号 Parts No.	部品名称 Parts Name	個数 No. Req'd	互換性 Inte	備考 Remarks	Serial No. (From~To) Serial No. (From~To)
1		7KX-G7365-00	COLLAR, 2	2			
2		7KX-G7369-00	COLLAR	2			
3		7H2-G7551-00	HSG. , FRONT AXLE	2			
4		7BF-G6165-20	BEARING, 2	2			
5		95822-08016	BOLT, FLG.	6			
6		7MX-G7531-00	WHEEL, SPROCKET 1	2			
7		7MN-G7449-00	PIN, 1	2			
8		91402-30020	PIN, SPLIT	2			
9		7BB-47110-10	TRACK ASSY.	2			
10		7MX-G7348-00	GUSSET	1			
11		7BE-G7331-00	ARM, PIVOT 1	1			
12		7BE-G7332-00	ARM, PIVOT 2	1			

トラック&スプ ロケットホイール
(Y34) TRACK & SPRKT WHEEL



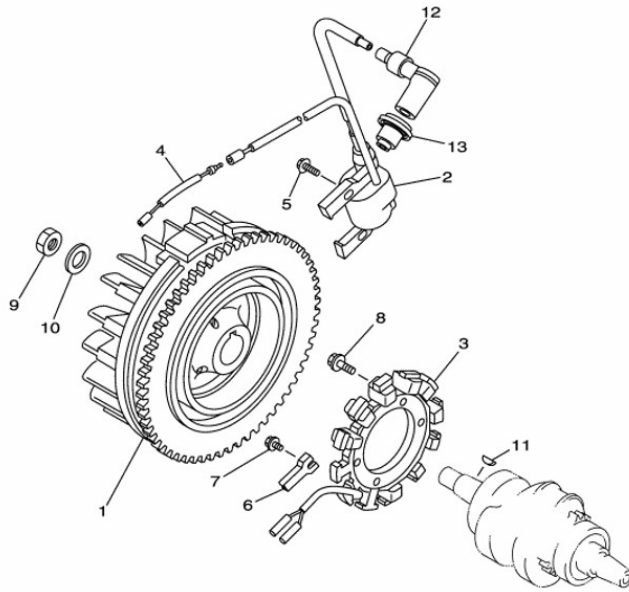
見出番号 No.	改訂番号 R/N	部品番号 Parts No.	部品名称 Parts Name	個数 No. Req'd	互換性 Inte	備考 Remarks	Serial No. (From~To) Serial No. (From~To)
13		7KX-G7441-00	SLIDER, 1	2			
14		95822-10020	BOLT, FLG.	8			
15		95702-10500	NUT, FLG.	2			
16		7BE-G7520-00	RR. AXLE COMP.	1			
17		90101-10789	BOLT, HEX.	2			
18		90201-10022	WASHER, PLAIN	2			
19		95302-10600	NUT, HEX.	4			
20		7KW-G7534-00	WHEEL, GUIDE 1	2			
21		7H2-R169A-00	GREASE, NIPPLE	2			
22		7KW-G7526-00	COLLAR	2			
23		7BE-G7545-00	WASHER	2			
24		7KW-G7555-00	WASHER	2			

トラック&スプ° ロケットホイール
 (Y34) TRACK & SPRKT WHEEL



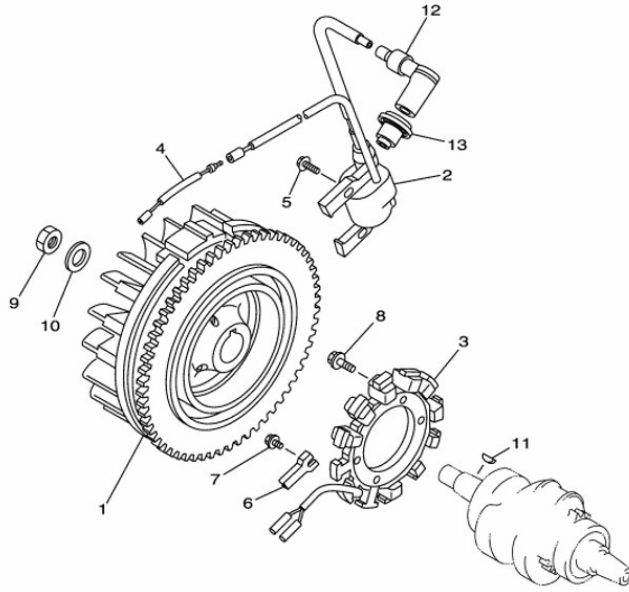
見出番号 No.	改訂番号 R/N	部品番号 Parts No.	部品名称 Parts Name	個数 No. Req'd	互換性 Inte	備考 Remarks	Serial No. (From~To) Serial No. (From~To)
25		95702-12300	NUT, NYLON	2			
26		92902-12100	WASHER, SPRING	2			

ゼネレータ
(Y36) GENERATOR



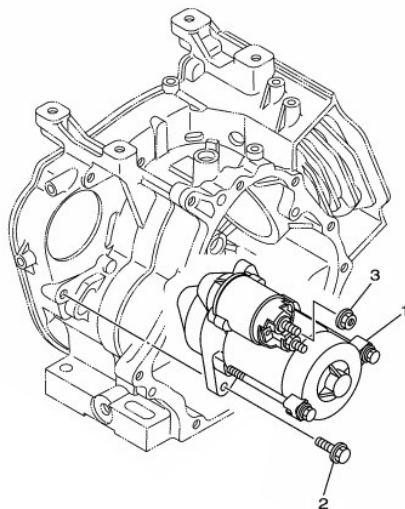
見出番号 No.	改訂番号 R/N	部品番号 Parts No.	部品名称 Parts Name	個数 No. Req'd	互換性 Inte	備考 Remarks	Serial No. (From~To) Serial No. (From~To)
1		7CU-H5650-S0	ROTOR ASSY.	1			
2		7CT-H5640-03	T. C. I. UNIT ASSY.	1			
3		7CU-H1410-S0	STATOR ASSY.	1			
4		7CP-H2507-00	WIRE, LEAD	1			
5		95880-06020	BOLT, FLG.	2			
6		90462-06232	CLAMP	1			
7		B800A06X012	BOLT, FLANGE	1			
8		7CU-H5119-00	BOLT	4			
9		90170-18391	NUT, HEX.	1			
10		90201-18803	WASHER, PLAIN	1			
11		90280-04801	KEY, WOODRUFF	1			
12		7CN-H2370-00	PLUG CAP ASSY.	1			

ゼネレータ
(Y36) GENERATOR



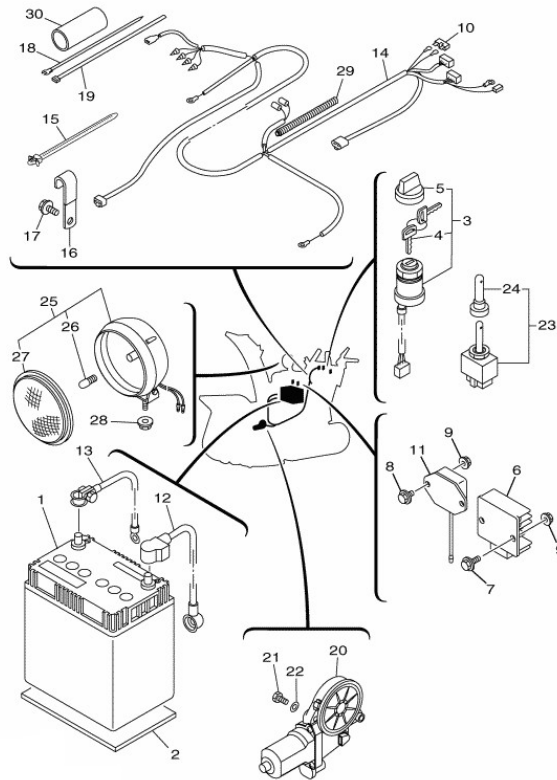
見出番号 No.	改訂番号 R/N	部品番号 Parts No.	部品名称 Parts Name	個数 No. Req'd	互換性 Inte	備考 Remarks	Serial No. (From~To) Serial No. (From~To)
13		7CP-H2372-00	SEAL, PLUG CAP	1			

スターティングモータ
(Y37) STARTING MOTOR



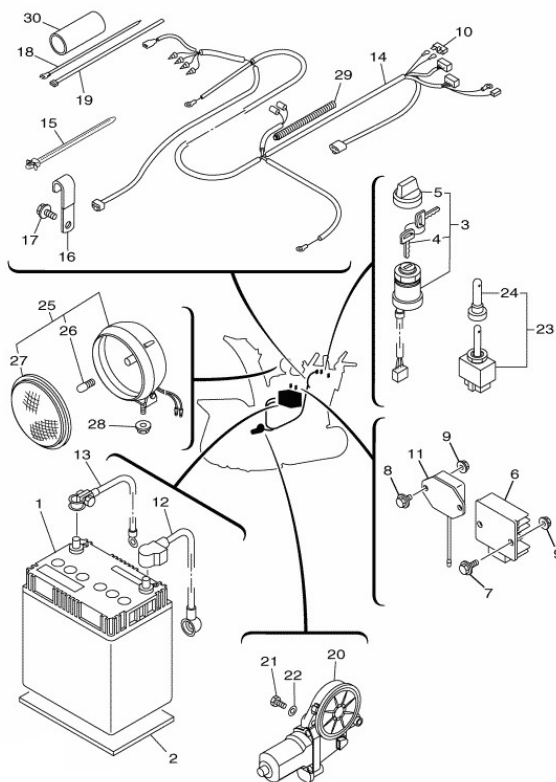
見出番号 No.	改訂番号 R/N	部品番号 Parts No.	部品名称 Parts Name	個数 No. Req'd	互換性 Inte	備考 Remarks	Serial No. (From~To) Serial No. (From~To)
1		7CU-H1800-11	STARTING MOTOR ASSY.	1			
2		B800A08X025	BOLT, FLANGE	2			
3		95702-08500	NUT, FLG.	1			

エレクトリカル
(Y39) ELECTRICAL



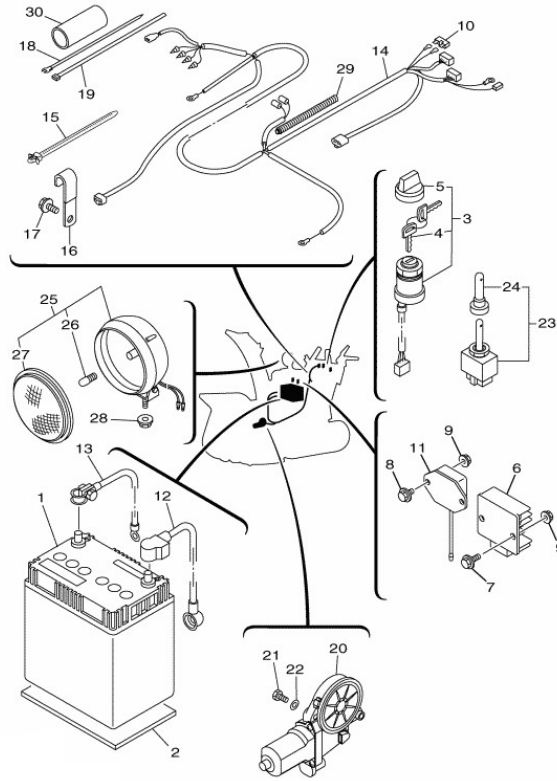
見出番号 No.	改訂番号 R/N	部品番号 Parts No.	部品名称 Parts Name	個数 No. Req'd	互換性 Inte	備考 Remarks	Serial No. (From~To) Serial No. (From~To)
1		KE61001AA	BATTERY	1			
2		7RX-82122-10	SEAT, BATTERY 1	1			
3		KE05070AA	SWITCH, MAIN	1		INCL. NO. 4, 5	
4		KE90587AA	KEY	2			
5		7BB-82579-50	KEY, CAP	1			
6		7UT-81960-01	RECTIFIER REGULATOR	1			
7		95822-06016	BOLT, FLG.	2			
8		95822-06012	BOLT, FLG.	2			
9		95702-06500	NUT, FLG.	4			
10		1AE-82151-00	FUSE	1			
11		7XE-81910-00	VOLTAGE REGULATOR AS	1			
12		7RX-H2115-63	WIRE, PLUS LEAD 1	1			

エレクトリカル
(Y39) ELECTRICAL



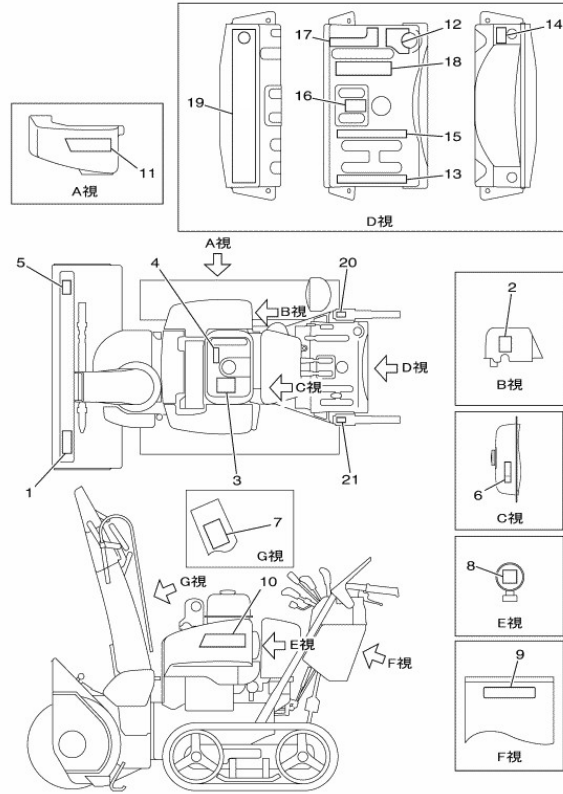
見出番号 No.	改訂番号 R/N	部品番号 Parts No.	部品名称 Parts Name	個数 No. Req'd	互換性 Inte	備考 Remarks	Serial No. (From~To) Serial No. (From~To)
13		7BE-H2116-02	WIRE, MINUS LEAD 2	1			
14		7BE-H2590-41	WIRE HARNESS ASSY.	1			
15		90464-10112	CLAMP	1			
16		7U7-F627E-00	CLAMP, WIRE	4			
17		95822-08016	BOLT, FLG.	4			
18		7RV-F1646-00	BAND	8			
19		7RX-H2155-00	BAND	3			
20		7XE-81890-00	MOTOR ASSY.	1			
21		7BB-H1892-00	BOLT, SPECIAL	3			
22		92902-05200	WASHER, PLAIN	3			
23		7LY-82917-02	SW.	1		INCL. NO. 24	
24		7LY-8291G-00	COVER, SWITCH	1			

エレクトリカル
(Y39) ELECTRICAL



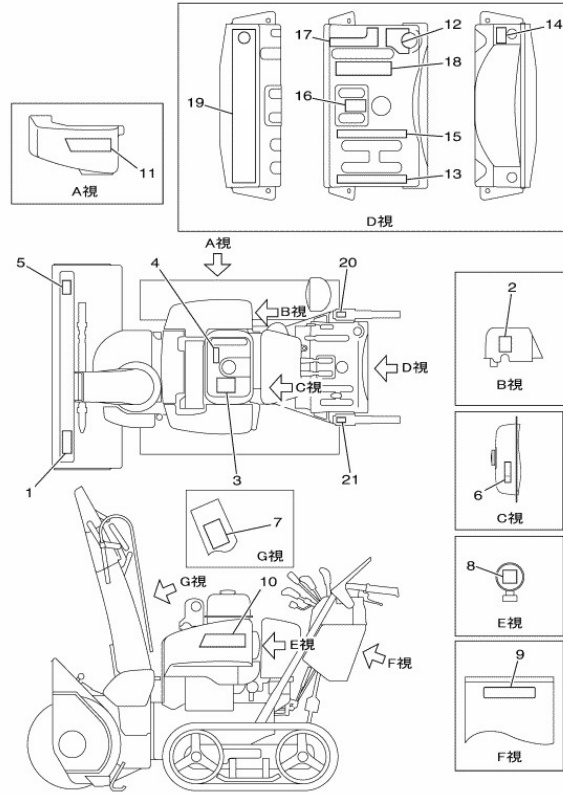
見出番号 No.	改訂番号 R/N	部品番号 Parts No.	部品名称 Parts Name	個数 No. Req'd	互換性 Inte	備考 Remarks	Serial No. (From~To) Serial No. (From~To)
25		7RV-84300-02	HEAD LIGHT ASSY.	1		INCL. NO. 26, 27	
26		849-83311-20	BULB, FLASHER	1			
27		7RV-84121-00	LENS, HEAGLIGHT	1			
28		95702-08500	NUT, FLG.	1			
29		7RX-H3535-00	TUBE	1			
30		7MX-82599-00	COVER, CONNECTOR	1			

エンブレム&ラベル (Y40) EMBLEM & LABEL



見出番号 No.	改訂番号 R/N	部品番号 Parts No.	部品名称 Parts Name	個数 No. Req'd	互換性 Inte	備考 Remarks	Serial No. (From~To) Serial No. (From~To)
1		7MN-51781-00	LABEL, WARNING 1	1			
2		7MN-5151F-00	LABEL, WARNING 3	1			
3		7MN-24156-00	IND.	1			
4		7MN-2415E-01	EMBLEM, CAUTION	1			
5		KW56620BA	LABEL, INSTRUCTION	1			
6		7T0-2415H-00	LABEL, WARNING	1			
7		7MN-51782-00	LABEL, WARNING 2	1			
8		7RV-F4241-01	IND. , 1	1			
9		7RX-24162-00	EMBLEM, 2	1			
10		KW56596AA	LABEL, NAME	1			
11		KW56597AA	LABEL, NAME	1			
12		7BE-R2697-00	IND. , 5	1			

エンブレム&ラベル (Y40) EMBLEM & LABEL



見出番号 No.	改訂番号 R/N	部品番号 Parts No.	部品名称 Parts Name	個数 No. Req'd	互換性 Inte	備考 Remarks	Serial No. (From~To) Serial No. (From~To)
13		7BE-R2693-00	IND. , 1	1			
14		7BE-R269E-00	IND. , 11	1			
15		7BF-R2693-00	IND. , 1	1			
16		7BE-R269A-00	IND. , 10	1			
17		7BE-F4154-00	IND.	1			
18		7BE-R2694-00	IND. , 2	1			
19		KW56595AA	LABEL, NAME	1			
20		7BE-R2698-01	IND. , 6	1			
21		7BE-R2699-01	IND. , 7	1			