

向先	全 OEM	用途	除雪機
----	-------	----	-----

# 純正部品表

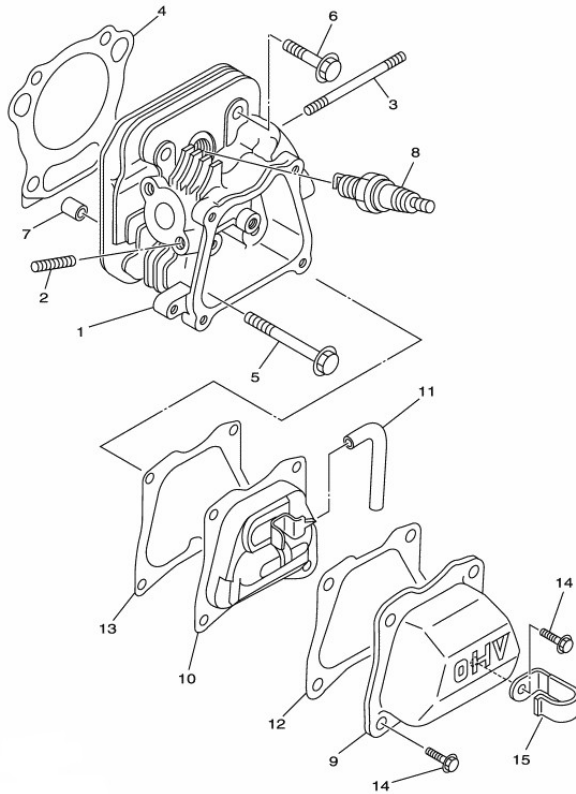
PARTS LIST

型式名

YT660

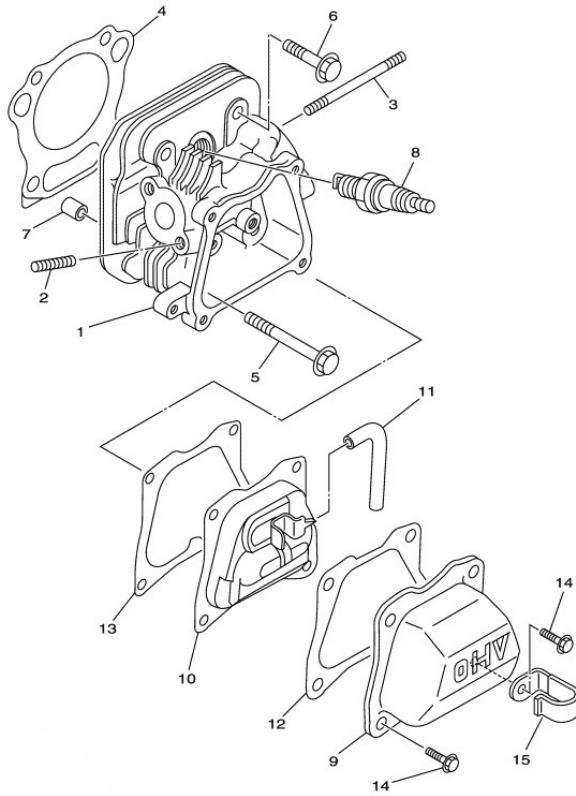
(YT0660B-001)

シリンダヘッド  
(Y01) CYLINDER HEAD



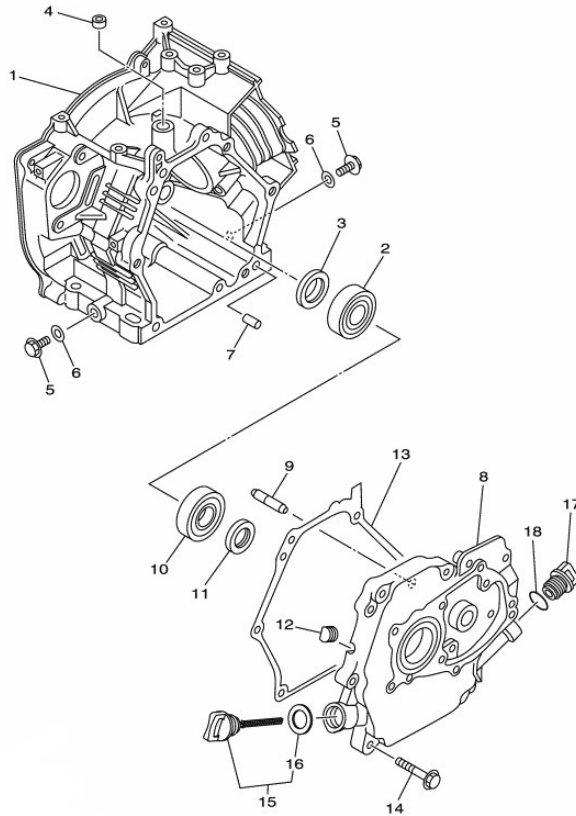
見出番号 No.	改訂番号 R/N	部品番号 Parts No.	部品名称 Parts Name	個数 No. Req'd	互換性 Inte	備考 Remarks	Serial No. (From~To) Serial No. (From~To)
1		7CN-E1121-01	HEAD, CYLINDER 2	1			
2		95602-06615	BOLT, STUD	2			
3		90116-06821	BOLT, STUD	2			
4		7CN-E1181-01	GASKET, CYLINDER HEAD	1			
5		95822-08065	BOLT, FLG.	2			
6		95822-08045	BOLT, FLG.	2			
7		99530-10114	PIN, DOWEL A	2			
8		94703-00331	PLUG, SPARK	1		BPR4ES	
9		7CN-E1191-00	COVER, CYLINDER HEAD	1			
10		7CN-E1160-00	BREATHER ASSY	1			
11		7CP-E531A-00	HOSE, BREATHER 1	1			
12		7CN-E1169-02	GASKET, BREATHER COVE	1			

シリンダヘッド  
(Y01) CYLINDER HEAD



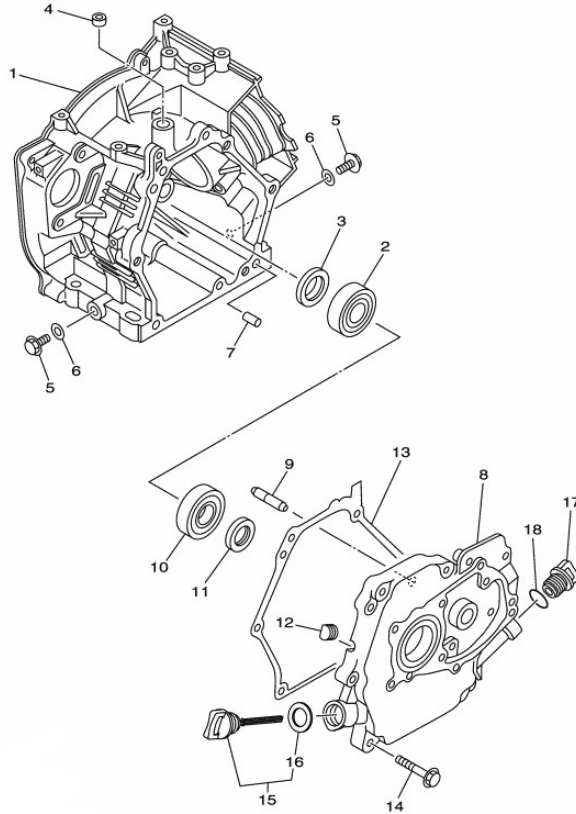
見出番号 No.	改訂番号 R/N	部品番号 Parts No.	部品名称 Parts Name	個数 No. Req'd	互換性 Inte	備考 Remarks	Serial No. (From~To) Serial No. (From~To)
13		7CN-E1193-00	GASKET, HEAD COVER 1	1			
14		B800B06X012	BOLT, FLANGE	4			
15		90465-08125	CLAMP	1			

シリンダ & クランクケース  
(Y02) CYLINDER & CRANKCASE



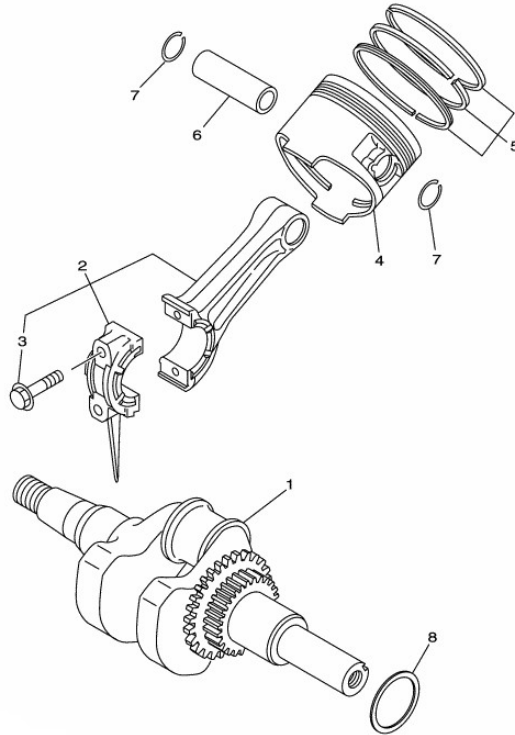
見出番号 No.	改訂番号 R/N	部品番号 Parts No.	部品名称 Parts Name	個数 No. Req'd	互換性 Inte	備考 Remarks	Serial No. (From~To) Serial No. (From~To)
1		7CN-E5121-20	CRANKCASE, 2	1			
2		93306-255X8	BRG.	1			
3		93102-25806	SEAL, OIL	1			
4		93104-06800	SEAL, OIL	1			
5		95022-10016	BOLT, FLG.	2			
6		90430-10801	GASKET	2			
7		99530-08016	PIN, DOWEL A	2			
8		7CN-E5411-20	COVER, CRANKCASE 1	1			
9		7CN-E1971-00	SHAFT, FLYWEIGHT	1			
10		93306-255X8	BRG.	1			
11		93102-25805	SEAL, OIL	1			
12		90338-06800	PLUG	1			

シリンダ & クランクケース  
(Y02) CYLINDER & CRANKCASE



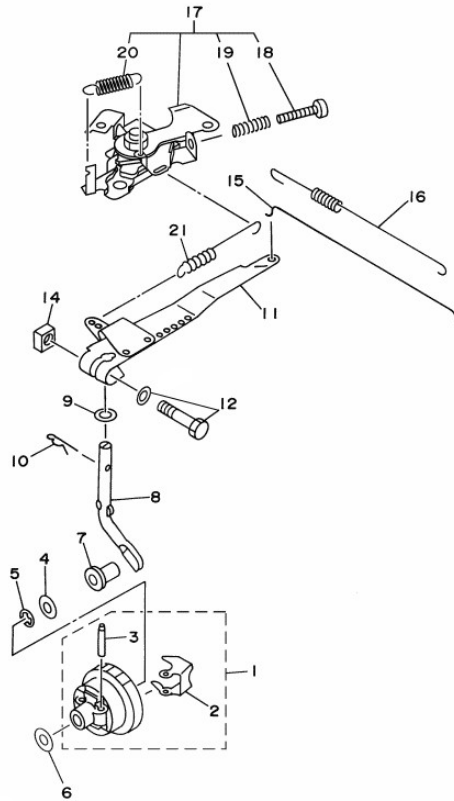
見出番号 No.	改訂番号 R/N	部品番号 Parts No.	部品名称 Parts Name	個数 No. Req'd	互換性 Inte	備考 Remarks	Serial No. (From~To) Serial No. (From~To)
13		7CN-E5451-10	GSKT. , CRANKCASECOVER	1			
14		B800B08X035	BOLT, FLANGE	6			
15		7BX-E536A-00	OIL LEVEL PLUG ASSY.	1		INCL. NO. 16	
16		90430-17801	GASKET	1			
17		7CN-E5362-00	PLUG, OIL LEVEL	1			
18		93210-13801	O-RING	1			

クランクシャフト&ピストン  
(Y03) CRANKSHAFT & PISTON



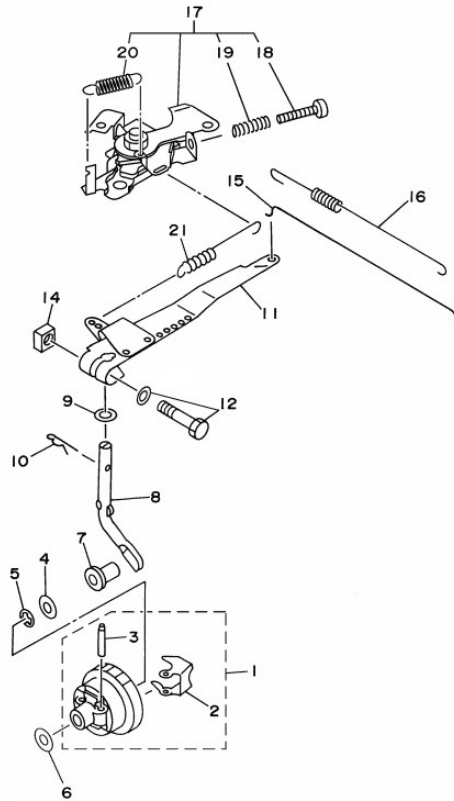
見出番号 No.	改訂番号 R/N	部品番号 Parts No.	部品名称 Parts Name	個数 No. Req'd	互換性 Inte	備考 Remarks	Serial No. (From~To) Serial No. (From~To)
1		7CN-E1400-20	CRANK ASSY.	1			
2		7CN-E1650-11	CONN. ROD ASSY., 1	1		INCL. NO. 3	
3		7CN-E1654-00	BOLT, CONNECTING ROD	2			
4		7CN-E1631-10	PISTON (STD)	1			
4	1	7CN-E1635-00	ピストン (0.25MM 0/S)	1		AP	
4	2	7CN-E1636-00	ピストン (0.50MM 0/S)	1		AP	
5		7CP-E1610-00	PISTON RING SET, 1	1			
5	1	7CP-E1610-10	RING SET (0.25MM 0/S)	1		AP	
5	2	7CP-E1610-20	RING SET (0.50MM 0/S)	1		AP	
6		7CN-E1633-00	PIN, PISTON	1			
7		93450-17828	CIRCLIP	2			
8		7CN-E1561-00	SHIM, CRANK 1	1			

ガバナ  
(Y04) GOVERNOR



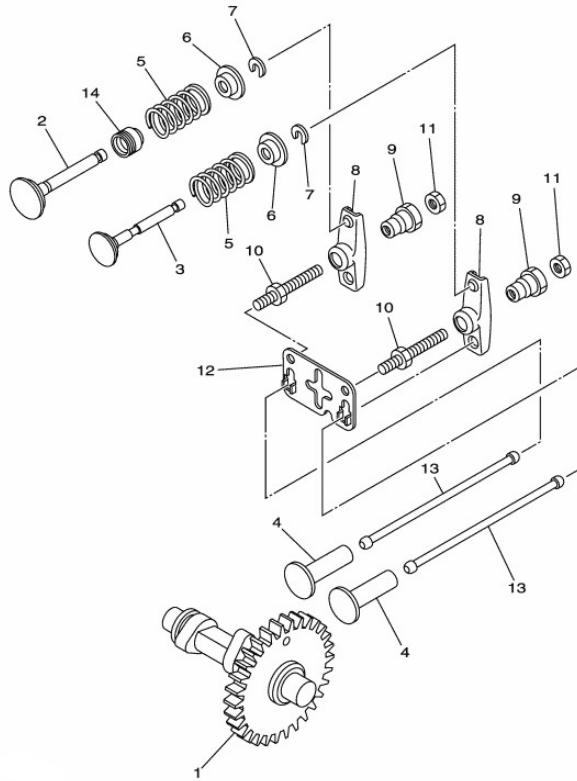
見出番号 No.	改訂番号 R/N	部品番号 Parts No.	部品名称 Parts Name	個数 No. Req'd	互換性 Inte	備考 Remarks	Serial No. (From~To) Serial No. (From~To)
1		7CN-E1970-11	FLYWEIGHT SHAFT ASSY	1		INCL. NO. 2, 3	
2		7CN-E1913-00	WT.	2			
3		7CT-E1914-00	SHAFT, WT.	2			
4		90201-06842	WASHER, PLAIN	1			
5		93440-06826	CIRCLIP	1			
6		90201-06842	WASHER, PLAIN	1			
7		7CN-E1917-10	COLLAR	1			
8		7CN-E1922-00	FORK, GOV.	1			
9		W200H06	WASHER	1			
10		90468-18800	CLIP	1			
11		7CN-E1924-12	ARM, GOV.	1			
12		97522-06530	BOLT, HEX. HEAD W/WAS	1			

ガバナ  
(Y04) GOVERNOR



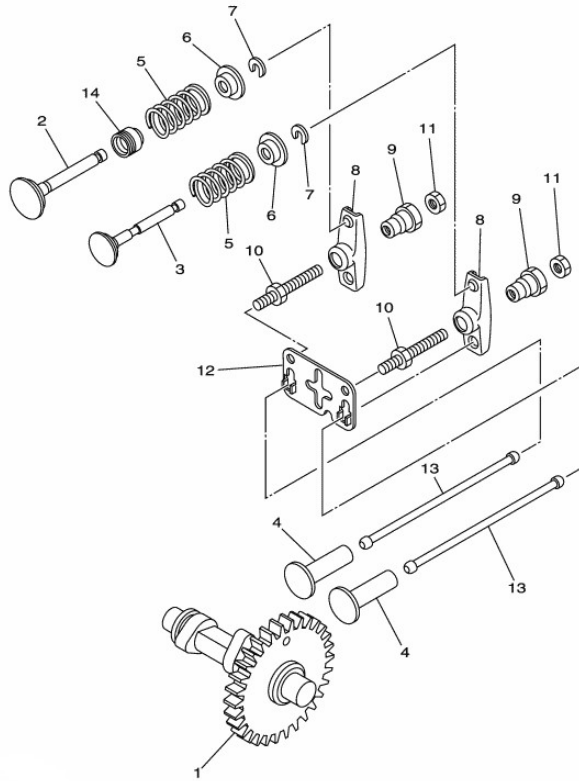
見出番号 No.	改訂番号 R/N	部品番号 Parts No.	部品名称 Parts Name	個数 No. Req'd	互換性 Inte	備考 Remarks	Serial No. (From~To) Serial No. (From~To)
14		90173-06802	NUT, SQUARE	1			
15		7CN-E1928-00	ROD, LINK	1			
16		90506-04800	SPRG. , TENSION	1			
17		7CN-G1240-S0	THROTTLE LEVER COMP.	1		INCL. NO. 18-20	
18		98502-05025	SCREW, PAN HEAD (+)	1			
19		90501-090A8	SPRG. , COMPRESSION	1			
20		90506-07412	SPRG. , TENSION	1			
21		7CN-E1925-00	SPRG. , GOV.	1			

カムシャフト&バルブ  
(Y05) CAMSHAFT & VALVE



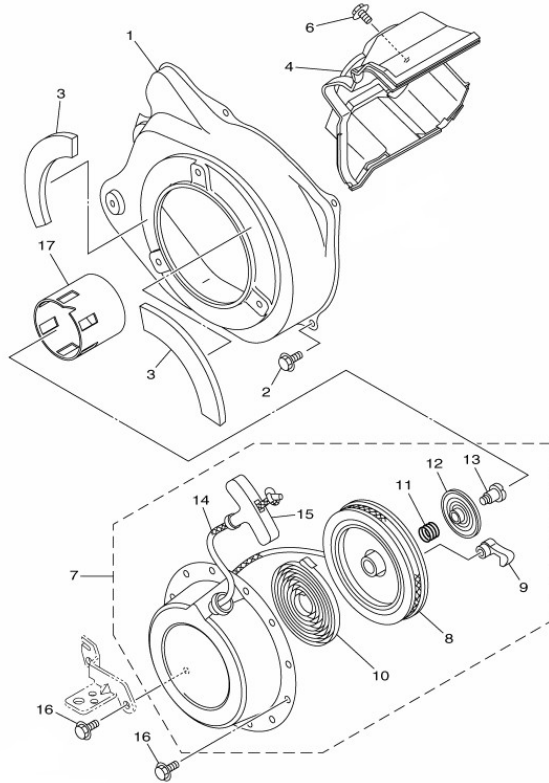
見出番号 No.	改訂番号 R/N	部品番号 Parts No.	部品名称 Parts Name	個数 No. Req'd	互換性 Inte	備考 Remarks	Serial No. (From~To) Serial No. (From~To)
1		7CN-E2170-00	CAM SHAFT ASSY.	1			
2		7BX-E2111-00	VALVE, 1	1			
3		7BX-E2121-00	VALVE, 2	1			
4		7CN-E2153-00	LIFTER, VALVE	2			
5		90501-20800	SPRG., COMPRESSION	2			
6		7CN-E2117-00	RET., VALVE SPRING	2			
7		7CN-E2118-00	LOCK, VALVE SPRING RE	2			
8		7CN-E2151-00	ARM, VALVE ROCKER 1	2			
9		7CN-E2165-00	PIVOT, ROCKER ARM	2			
10		7CN-E2157-01	BOLT	2			
11		7CN-E2158-01	NUT, LOCK	2			
12		7CN-E2155-01	GUIDE, PUSH ROD	1			

カムシャフト&バルブ  
(Y05) CAMSHAFT & VALVE



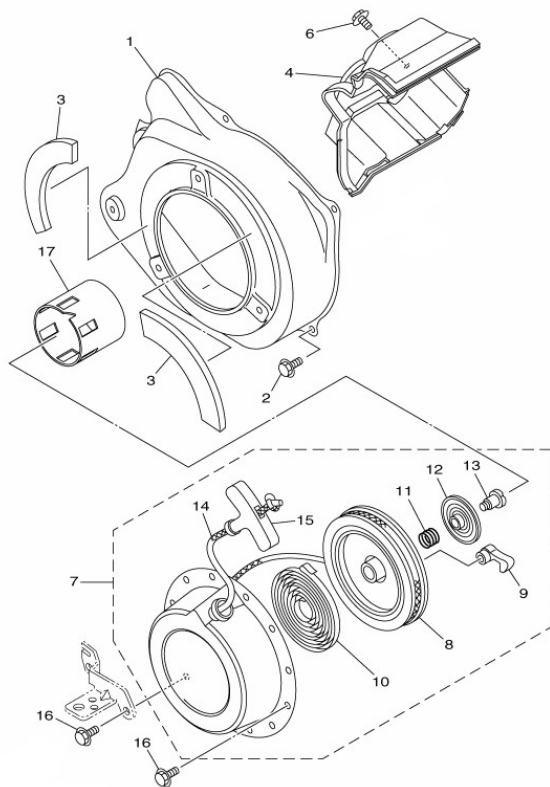
見出番号 No.	改訂番号 R/N	部品番号 Parts No.	部品名称 Parts Name	個数 No. Req'd	互換性 Inte	備考 Remarks	Serial No. (From~To) Serial No. (From~To)
13		7CN-E2154-00	ROD, VALVE PUSH	2			
14		7DH-E2119-01	SEAL, VALVE STEM OIL	1			

エアシャroud & スタ-タ  
(Y06) AIR SHROUD & STARTER



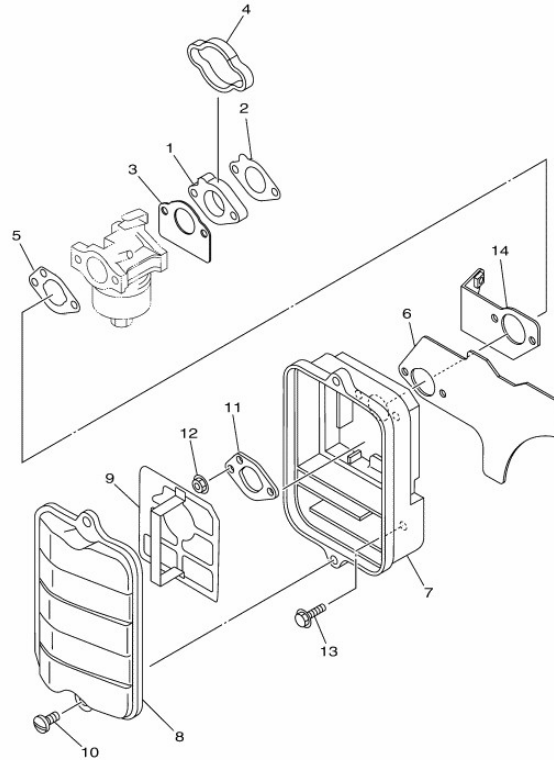
見出番号 No.	改訂番号 R/N	部品番号 Parts No.	部品名称 Parts Name	個数 No. Req'd	互換性 Inte	備考 Remarks	Serial No. (From~To) Serial No. (From~To)
1		7CN-E2621-01	CASE, FAN 1	1			
2		B800A06X012	BOLT, FLANGE	4			
3		7CP-E2626-00	PAD, FAN CASE	2			
4		7CN-E2651-01	AIR SHROUD, CYLINDER	1			
6		B800B06X012	BOLT, FLANGE	1			
7		7CN-E5710-S2	STARTER ASSY.	1		INCL. NO. 8-15	
8		7CN-E5714-03	DRUM, SHEAVE	1			
9		7CN-E5741-01	PAWL, DRIVE	2			
10		7CN-E5713-00	SPRING, STARTER	1			
11		7CN-E5715-00	SPRING, FRICTION	1			
12		7CN-E5716-01	プレート,ドライブ	1			
13		7CN-E5793-00	SCREW	1			

エアシールド & スタータ  
 (Y06) AIR SHROUD & STARTER



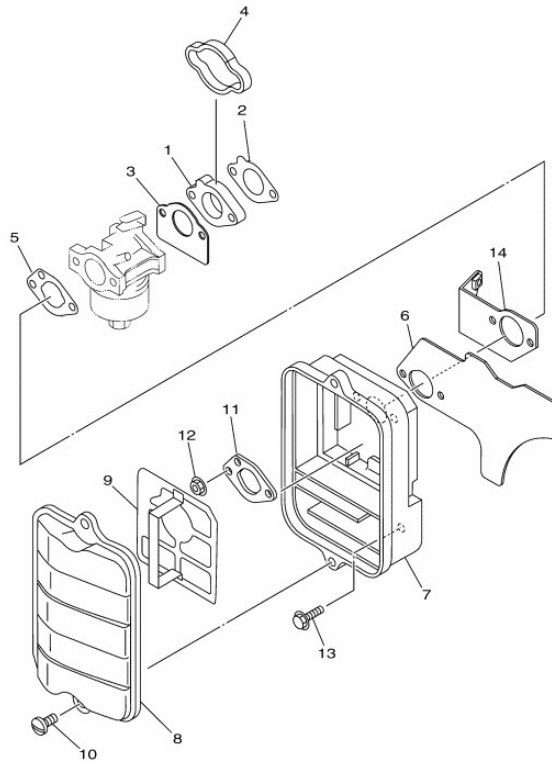
見出番号 No.	改訂番号 R/N	部品番号 Parts No.	部品名称 Parts Name	個数 No. Req'd	互換性 Inte	備考 Remarks	Serial No. (From~To) Serial No. (From~To)
14		7CN-E5751-00	WIRE	1			
15		7CN-E5755-00	HANDLE, STARTER	1			
16		95802-06008	BOLT, FLG.	2			
17		7CN-E5723-01	PULLEY, STARTER	1			

インテイク  
(Y07) INTAKE



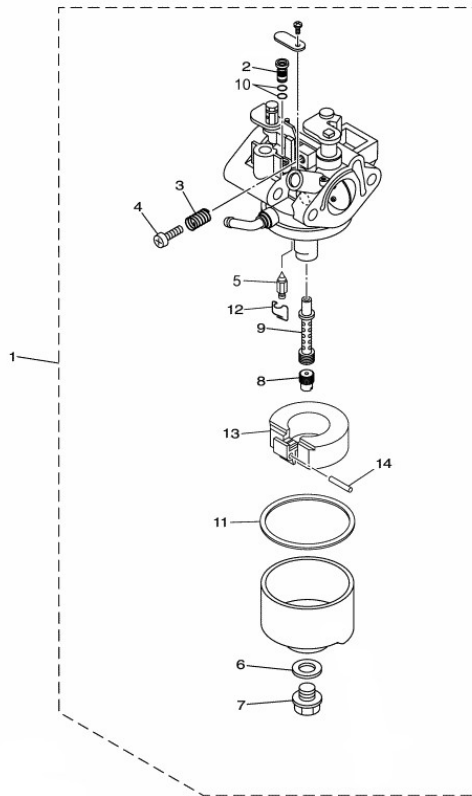
見出番号 No.	改訂番号 R/N	部品番号 Parts No.	部品名称 Parts Name	個数 No. Req'd	互換性 Inte	備考 Remarks	Serial No. (From~To) Serial No. (From~To)
1		7CN-E3596-10	JT., CARBURETOR 2	1			
2		7CN-E3557-12	GSKT.	1			
3		7DB-E3557-00	GSKT.	1			
4		7DX-E3593-10	DAMPER	1			
5		7CN-E3567-12	GSKT.	1			
6		7CN-E3567-S0	GSKT.	1			
7		7CP-E4411-T0	CASE, AIR FILTER	1			
8		7CN-E4412-00	CAP, CASE 1	1			
9		7CN-E4468-S0	PLATE ELEMENT SET	1			
10		90154-06823	SCREW, CROSSRECESSED	2			
11		7CN-E4477-20	PLATE	1			
12		N801A06	NUT, FLANGE	2			

インテイク  
(Y07) INTAKE



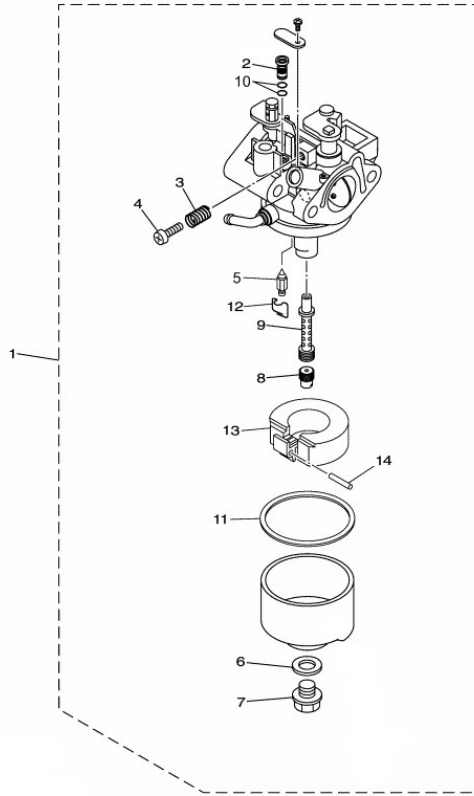
見出番号 No.	改訂番号 R/N	部品番号 Parts No.	部品名称 Parts Name	個数 No. Req'd	互換性 Inte	備考 Remarks	Serial No. (From~To) Serial No. (From~To)
13		B800A06X020	BOLT, FLANGE	1			
14		7CP-E4280-T0	CARB. COVER ASSY.	1			

キャブレタ  
(Y08) CARBURETOR



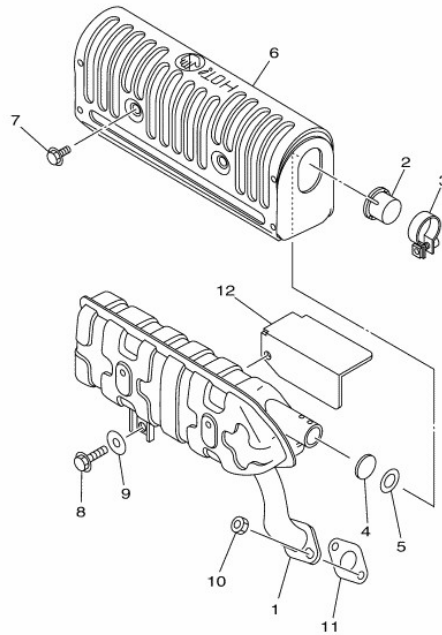
見出番号 No.	改訂番号 R/N	部品番号 Parts No.	部品名称 Parts Name	個数 No. Req'd	互換性 Inte	備考 Remarks	Serial No. (From~To) Serial No. (From~To)
1		7CN-E4301-S0	CARB. ASSY., LH.	1		INCL. NO. 2-14	
2		7C8-E4A42-48	JET, PILOT	1			
3		7BX-E4212-00	SPRING	1			
4		7HC-E4922-00	スクリュ, スロットル	1			
5		7DB-E4150-00	ニードルアセンブリ	1			
6		7HC-E4227-00	ワッシャ	1			
7		7HC-E4162-00	ホルト, ホールディング	1			
8		7DH-E4A43-37	ジェット, メイン	1			
9		7C8-E4A41-S0	NOZZLE, MAIN	1			
10		7DB-E416A-00	O-リング	2			
11		7DB-E4159-00	クリップ	1			
12		7DB-E4184-00	ガスケット, フロートチャンバ	1			

キャブレタ  
(Y08) CARBURETOR



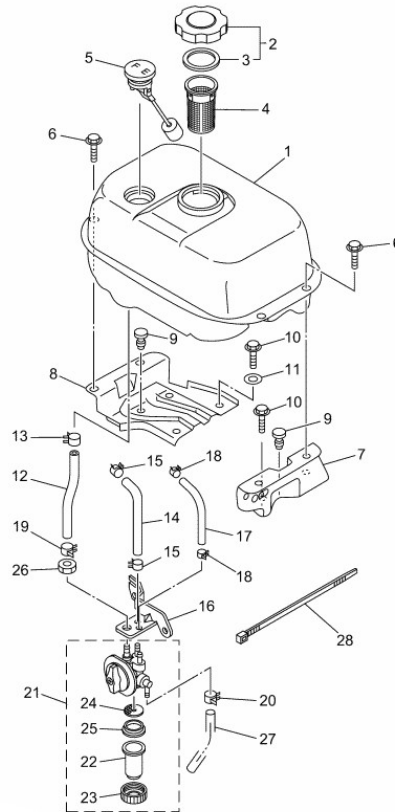
見出番号 No.	改訂番号 R/N	部品番号 Parts No.	部品名称 Parts Name	個数 No. Req'd	互換性 Inte	備考 Remarks	Serial No. (From~To) Serial No. (From~To)
13		7DB-E4185-00	7ポート	1			
14		7DB-E4186-00	ピン, 7ポート	1			

エキゾースト  
(Y09) EXHAUST



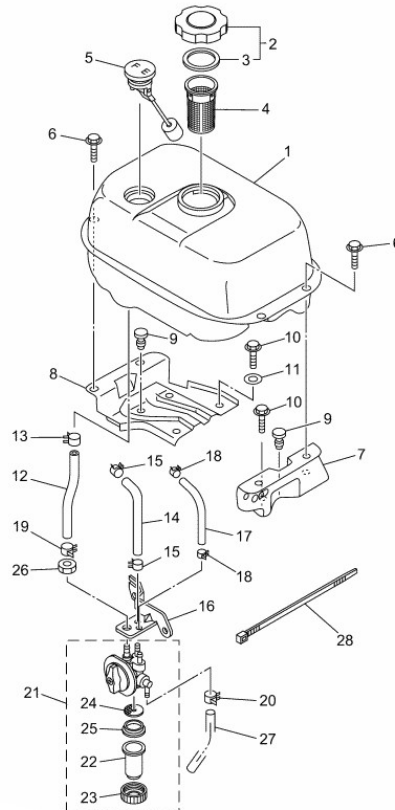
見出番号 No.	改訂番号 R/N	部品番号 Parts No.	部品名称 Parts Name	個数 No. Req'd	互換性 Inte	備考 Remarks	Serial No. (From~To) Serial No. (From~To)
1		7CN-E4711-00	MUFF. , 1	1			
2		7CA-E4799-00	CAP	1			
3		7DX-E4788-00	BAND, SILENCER	1			
4		7CA-E479E-00	NET, WIRE 2	1			
5		90201-17802	WASHER, PLAIN	1			
6		7BN-E4708-01	PROTECTOR ASSY.	1			
7		95822-06008	BOLT, FLG.	4			
8		B800B06X016	BOLT, FLANGE	1			
9		90201-06843	WASHER, PLAIN	1			
10		N020A06	NUT	2			
11		7CN-E4613-00	GSKT. , EXT. 1	1			
12		7CP-E479H-00	COVER, 1	1			

フューエルタンク  
(Y11) FUEL TANK



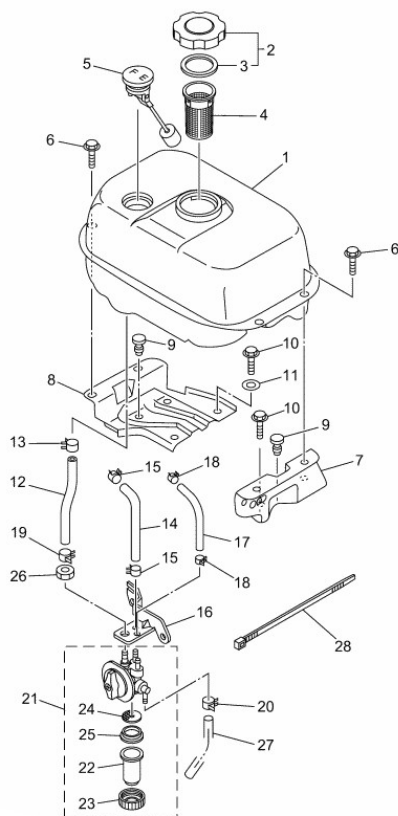
見出番号 No.	改訂番号 R/N	部品番号 Parts No.	部品名称 Parts Name	個数 No. Req'd	互換性 Inte	備考 Remarks	Serial No. (From~To) Serial No. (From~To)
1		7CN-F4110-T1	FUEL TANK COMP.	1			
2		7CN-F4610-40	CAP ASSY.	1		INCL. NO. 3	
3		7CN-F4612-03	PKG. , CAP	1			
4		7BX-F4167-00	STRAINER, 1	1			
5		7C2-H5710-00	FUELLEVEL GAUGE ASSY	1			
6		B800B06X012	BOLT, FLANGE	4			
7		7CN-F4115-S0	STAY, FUEL TANK 1	1			
8		7CN-F4116-00	STAY, FUEL TANK 2	1			
9		90338-05800	PLUG	3			
10		B800B08X020	BOLT, FLANGE	4			
11		90201-08826	WASHER, PLAIN	3			
12		7T0-F4311-00	PIPE, FUEL	1			

フューエルタンク  
(Y11) FUEL TANK



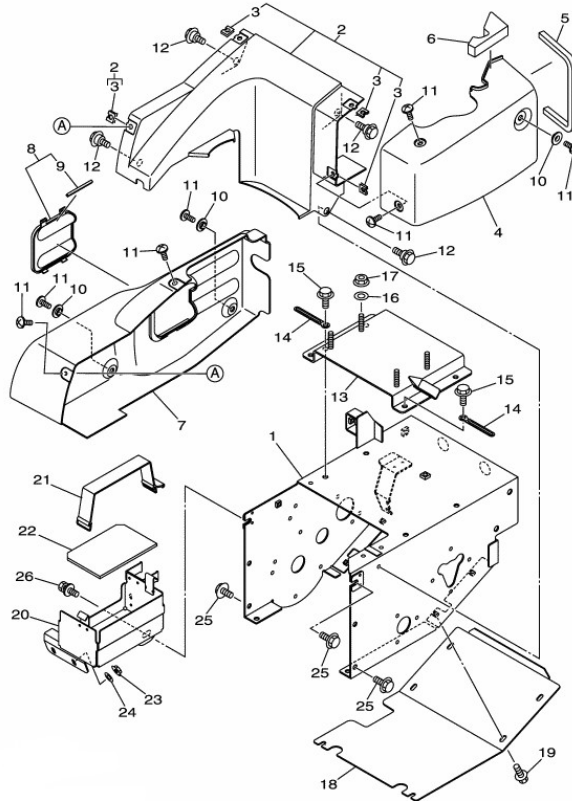
見出番号 No.	改訂番号 R/N	部品番号 Parts No.	部品名称 Parts Name	個数 No. Req'd	互換性 Inte	備考 Remarks	Serial No. (From~To) Serial No. (From~To)
13		90467-09806	CLIP	1			
14		7T0-F4312-00	PIPE, 2	1			
15		90467-09806	CLIP	2			
16		7CN-F4544-S0	BRKT. , FUEL COCK	1			
17		90445-08004	HOSE	1			
18		90467-07093	CLIP	2			
19		90467-110A2	CLIP	1			
20		90467-09037	CLIP	1			
21		7RJ-24500-T1	FUEL COCK ASSY.	1		INCL. NO. 22-25	
22		7KA-24521-00	CUP, FILTER	1			
23		7G5-24531-00	NUT	1			
24		7T0-24515-00	FILTER	1			

フューエルタンク  
(Y11) FUEL TANK



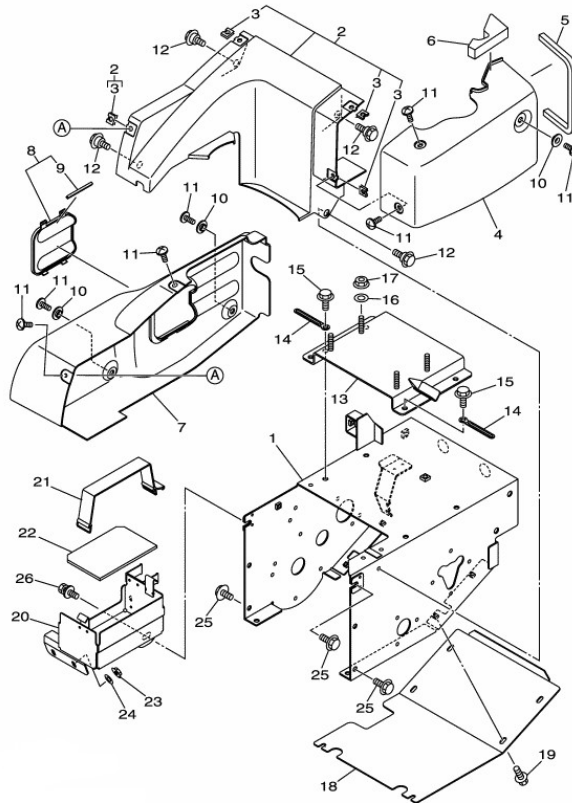
見出番号 No.	改訂番号 R/N	部品番号 Parts No.	部品名称 Parts Name	個数 No. Req' d	互換性 Inte	備考 Remarks	Serial No. (From~To) Serial No. (From~To)
25		7T0-24565-00	GASKET	1			
26		90170-10038	NUT, HEX.	1			
27		90445-10M20	HOSE	1			
28		90465-13275	CLAMP	1			

フレーム  
(Y12) FRAME



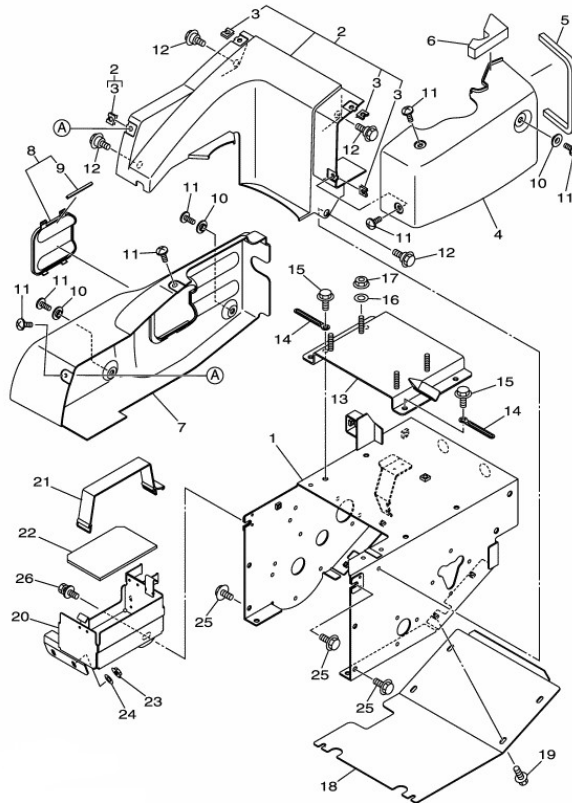
見出番号 No.	改訂番号 R/N	部品番号 Parts No.	部品名称 Parts Name	個数 No. Req'd	互換性 Inte	備考 Remarks	Serial No. (From~To) Serial No. (From~To)
1		7T0-R1530-00	FRAME COMP.	1			
2		7T0-R1745-00	COVER, 1	1		INCL. NO. 3	
3		90183-06808	NUT, SPRG.	4			
4		7T0-R1553-00	COVER	1			
5		90520-20016	DAMPER, PLATE	1			
6		7T0-1442H-00	DAMPER, 4	1			
7		7T0-H2129-00	COVER, BTRY.	1			
8		7T0-F28H0-00	COVER ASSY. , 8	1		INCL. NO. 9	
9		7T0-E442G-00	DAMPER, 3	1			
10		90387-08121	COLLAR	3			
11		90146-06014	SCREW	7			
12		90109-06190	BOLT	4			

フレーム  
(Y12) FRAME



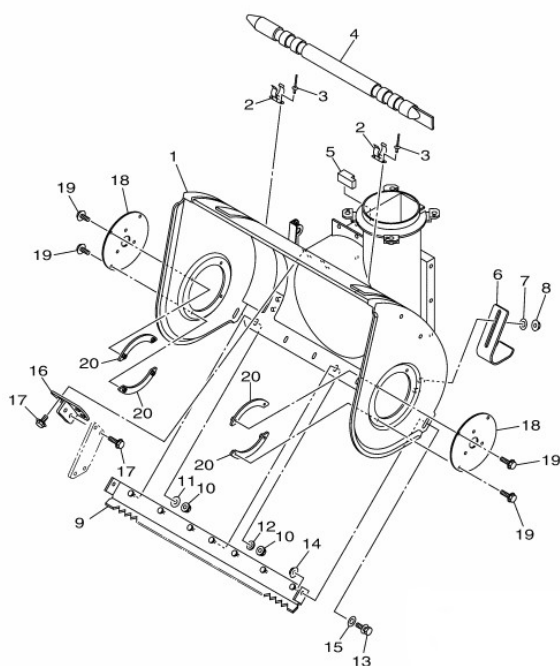
見出番号 No.	改訂番号 R/N	部品番号 Parts No.	部品名称 Parts Name	個数 No. Req'd	互換性 Inte	備考 Remarks	Serial No. (From~To) Serial No. (From~To)
13		7T0-E1011-00	BRKT. , ENG. 1	1			
14		90462-08001	CLAMP	2			
15		B800B08X016	BOLT, FLANGE	4			
16		W200H08	WASHER	4			
17		N801A08	NUT, FLANGE	4			
18		7T0-R1565-00	PLATE, 1	1			
19		B800B06X012	BOLT, FLANGE	6			
20		7T0-H2154-00	CASE	1			
21		7T0-H2131-00	BAND, BATTERY	1			
22		7T0-H2122-00	SEAT, BATTERY 1	1			
23		N801A06	NUT, FLANGE	2			
24		W200H06	WASHER	2			

フレーム  
(Y12) FRAME



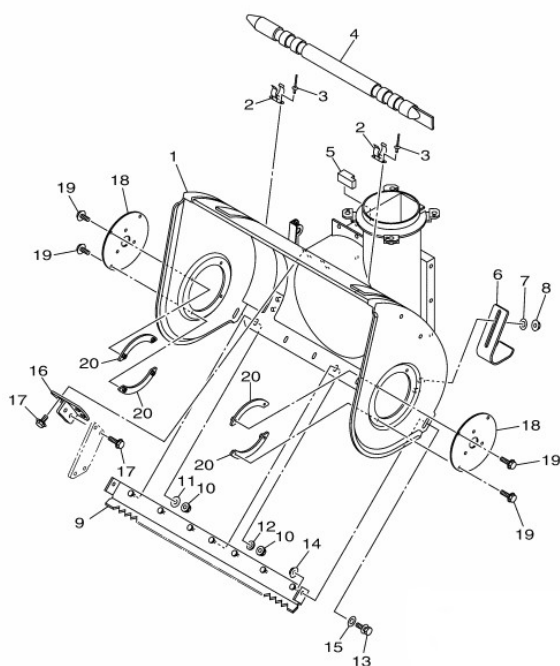
見出番号 No.	改訂番号 R/N	部品番号 Parts No.	部品名称 Parts Name	個数 No. Req' d	互換性 Inte	備考 Remarks	Serial No. (From~To) Serial No. (From~To)
25		B800B08X012	BOLT, FLANGE	5			
26		97522-08620	BOLT, HEX. HEAD W/WAS	1			

オーガケース  
(Y15) AUGA CASE



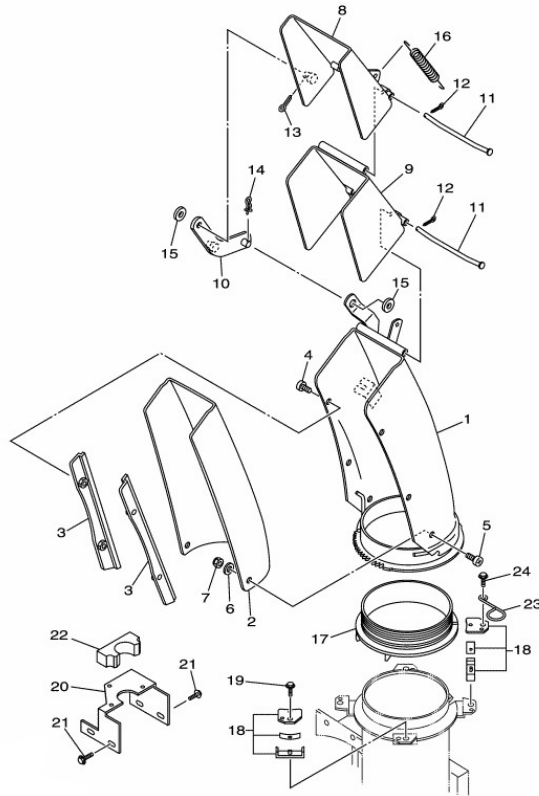
見出番号 No.	改訂番号 R/N	部品番号 Parts No.	部品名称 Parts Name	個数 No. Req'd	互換性 Inte	備考 Remarks	Serial No. (From~To) Serial No. (From~To)
1		7T0-R1511-20	HSG. , AUGER	1			
2		7T0-R251K-00	HOLDER	2			
3		90267-32808	RIVET, BLIND	4			
4		7KA-52516-00	BAR	1			
5		7T0-51554-00	DAMPER, HSG.	1			
6		7T0-R1517-00	SKID	2			
7		90201-084K3	WASHER, PLAIN	4			
8		N801A08	NUT, FLANGE	4			
9		7T0-R1514-00	SCRAPER	1			
10		95602-06100	NUT, S/L	7			
11		90201-06036	WASHER, PLAIN	6			
12		90201-07081	WASHER, PLAIN	1			

オーガケース  
(Y15) AUGA CASE



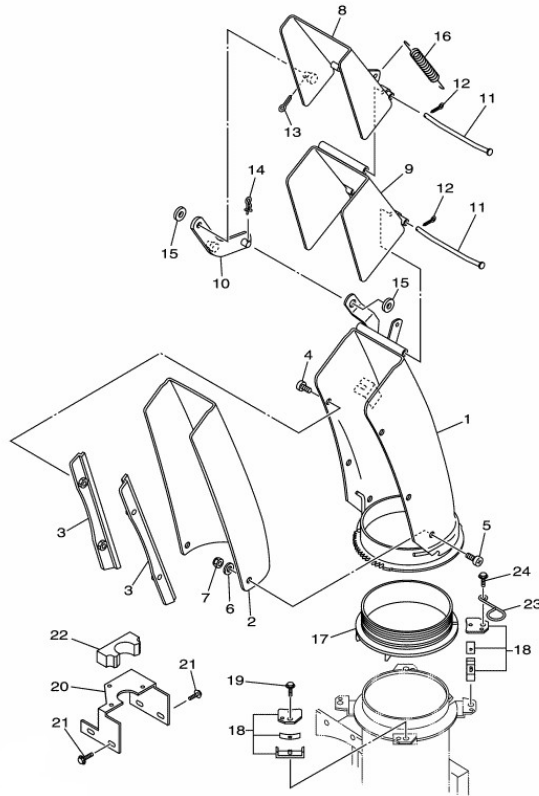
見出番号 No.	改訂番号 R/N	部品番号 Parts No.	部品名称 Parts Name	個数 No. Req'd	互換性 Inte	備考 Remarks	Serial No. (From~To) Serial No. (From~To)
13		B080B08X020	BOLT&WASHER	2			
14		N801A08	NUT, FLANGE	2			
15		90201-084K3	WASHER, PLAIN	2			
16		7T0-R1518-00	BRKT. , 1	1			
17		B800B08X016	BOLT, FLANGE	6			
18		7T0-51565-00	PLATE, 1	2			
19		B800B06X012K	BOLT, FLANGE	8			
20		7T0-51560-00	PLATE, 3	4			

シュート&シュートコントロール  
(Y17) SCHUTE & SCHUTE CTRL



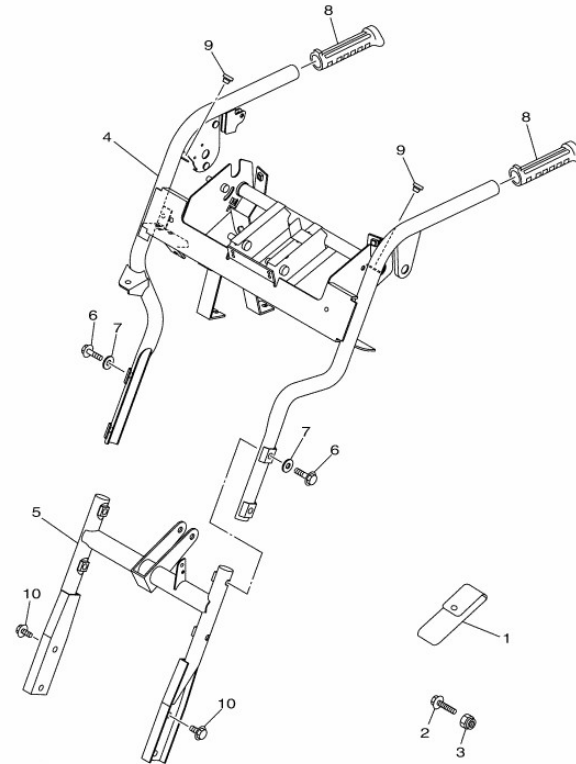
見出番号 No.	改訂番号 R/N	部品番号 Parts No.	部品名称 Parts Name	個数 No. Req'd	互換性 Inte	備考 Remarks	Serial No. (From~To) Serial No. (From~To)
1		7T0-R1710-20	CHUTE COMP.	1			
2		7RW-R1715-01	CHUTE, 1	1			
3		7T0-R1733-00	HOLDER, CHUTE	2			
4		98902-06008	SCREW, BINDING HEAD	4			
5		98902-06014	SCREW, BINDING HEAD	2			
6		90201-06036	WASHER, PLAIN	2			
7		95602-06100	NUT, S/L	2			
8		7T0-R1718-00	DEFLECTOR	1			
9		7T0-R171A-00	DEFLECTOR, 2	1			
10		7T0-R1716-00	ARM, 1	1			
11		7T0-R1713-00	ROD, LINKAGE	2			
12		91402-20015	PIN, SPLIT	2			

シュート&シュートコントロール  
(Y17) SCHUTE & SCHUTE CTRL



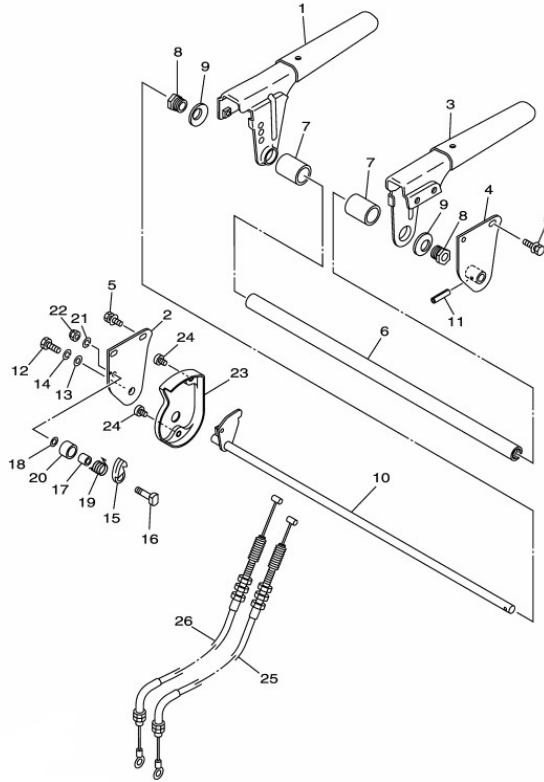
見出番号 No.	改訂番号 R/N	部品番号 Parts No.	部品名称 Parts Name	個数 No. Req'd	互換性 Inte	備考 Remarks	Serial No. (From~To) Serial No. (From~To)
13		91402-30020	PIN, SPLIT	1			
14		90468-20196	CLIP	1			
15		W200H10	WASHER	2			
16		90506-23026	SPRG. , TENSION	1			
17		7T0-R1732-00	BUSH. , RING GEAR	1			
18		7T0-22400-00	HOLDER ASSY	4			
19		B800B06X012	BOLT, FLANGE	3			
20		7T0-H1823-00	STAY, ELECTRIC MOTOR	1			
21		B800B06X012	BOLT, FLANGE	4			
22		7T0-8183R-00	COVER, GEAR	1			
23		7T0-28463-00	HOOK, WIRE	1			
24		95822-06014	BOLT, FLG.	1			

ステアリング & リンク  
(Y18) STEERING LINK



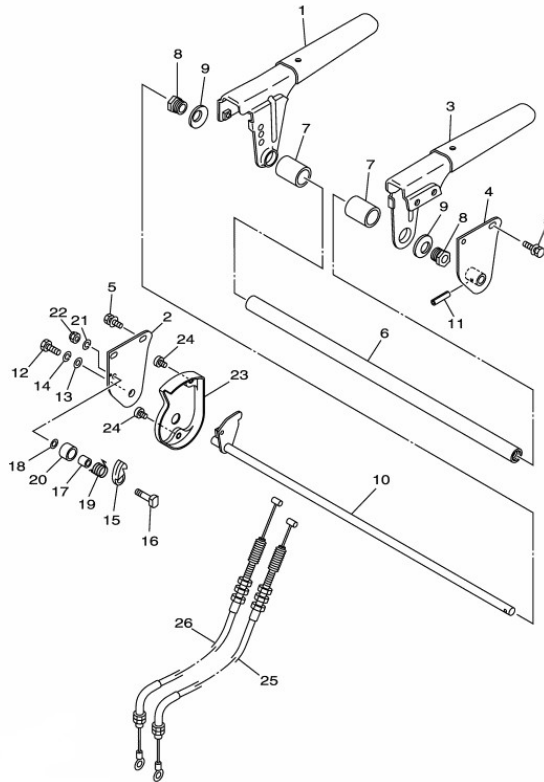
見出番号 No.	改訂番号 R/N	部品番号 Parts No.	部品名称 Parts Name	個数 No. Req'd	互換性 Inte	備考 Remarks	Serial No. (From~To) Serial No. (From~To)
1		7T0-28100-10	TOOL KIT	1			
2		B800B06X025	BOLT, FLANGE	2			
3		95602-06200	NUT, S/L FLG.	2			
4		7T0-R251A-00	HANDLE, 1	1			
5		7T0-R252A-00	HDLE. , 3	1			
6		95822-10040	BOLT, FLG.	4			
7		W200H10	WASHER	4			
8		7T0-R2515-00	GRIP, HANDLE	2			
9		90338-07801	PLUG	2			
10		95822-10025	BOLT, FLG.	4			

クラッチレバー  
(Y19) CLUTCH LEVER



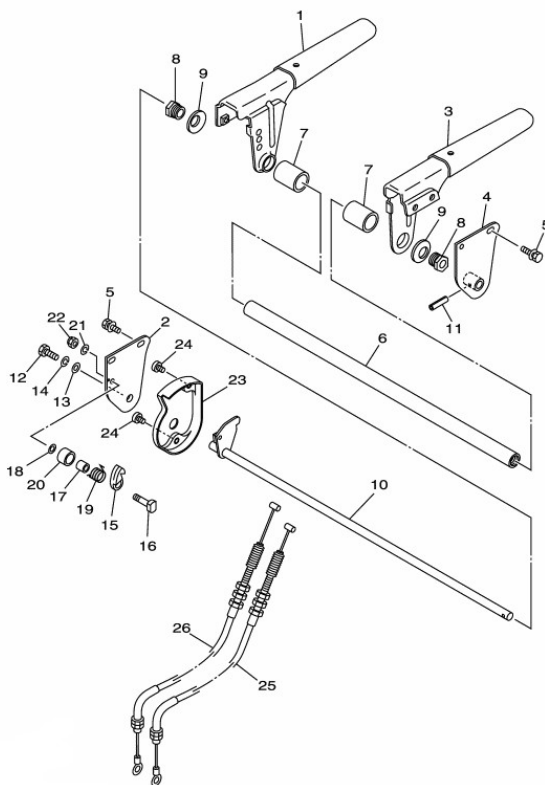
見出番号 No.	改訂番号 R/N	部品番号 Parts No.	部品名称 Parts Name	個数 No. Req'd	互換性 Inte	備考 Remarks	Serial No. (From~To) Serial No. (From~To)
1		7T0-R2651-00	LEVER, CLUTCH RIGHT 1	1			
2		7T0-R2652-00	LEVER, CLUTCH RIGHT 2	1			
3		7T0-R2653-00	LEVER, CLUTCH LEFT 1	1			
4		7T0-R2654-00	LEVER, CLUTCH LEFT 2	1			
5		97502-06612	BOLT, HEX. HEAD W/WAS	4			
6		7T0-R266A-00	SHAFT, 1	1			
7		90445-26006	HOSE	2			
8		7T0-R2658-00	BOLT, HANDLE	2			
9		90208-16002	WASHER, CONICAL SPRG.	2			
10		7KA-52666-01	SHAFT, CLUTCH LEVER	1			
11		91609-04022	PIN, SPRING	1			
12		97002-08016	BOLT, HEX.	1			

クラッチレバー  
(Y19) CLUTCH LEVER



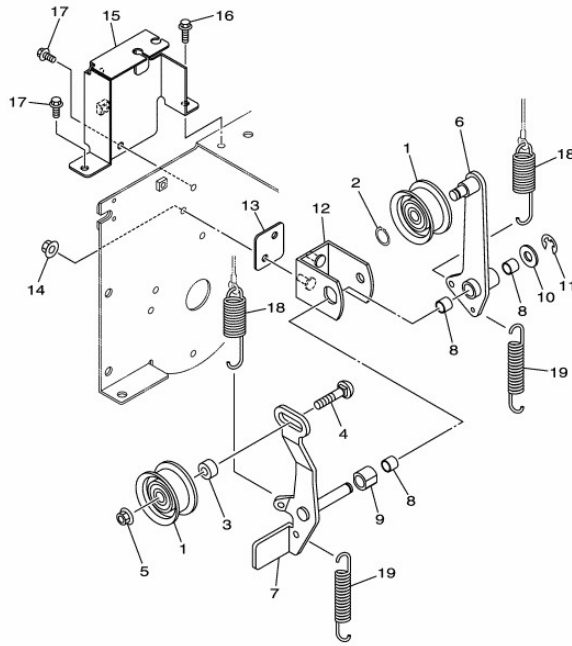
見出番号 No.	改訂番号 R/N	部品番号 Parts No.	部品名称 Parts Name	個数 No. Req'd	互換性 Inte	備考 Remarks	Serial No. (From~To) Serial No. (From~To)
13		W200H08	WASHER	1			
14		W220R08	WASHER, SPG	1			
15		7T0-R2661-00	CAM, RATCHET	1			
16		7T0-R2657-00	BOLT, RATCHET	1			
17		90387-08829	COLLAR	1			
18		90201-065K7	WASHER, PLAIN	1			
19		7Y6-52663-01	SPRG. , RATCHET	1			
20		90387-113K4	COLLAR	1			
21		W220R06	WASHER, SPG	1			
22		N451A06	NUT, CAP	1			
23		7T0-R2665-01	COVER, RATCHET	1			
24		98902-05010	SCREW, BINDING HEAD	2			

# クラッチレバー (Y19) CLUTCH LEVER



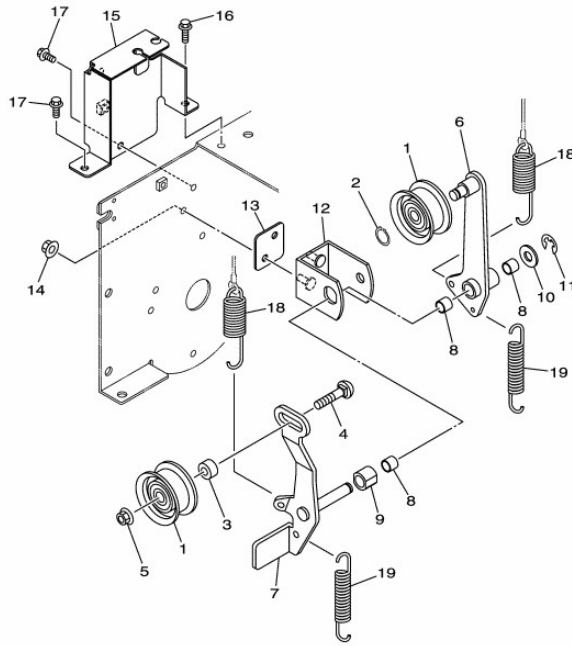
見出番号 No.	改訂番号 R/N	部品番号 Parts No.	部品名称 Parts Name	個数 No. Req'd	互換性 Inte	備考 Remarks	Serial No. (From~To) Serial No. (From~To)
25		7T0-52631-00	WIRE, CONTROL 1	1		オーガ用	
26		7T0-52633-00	WIRE, CONTROL 3	1		走行用	

クラッチ  
(Y20) CLUTCH



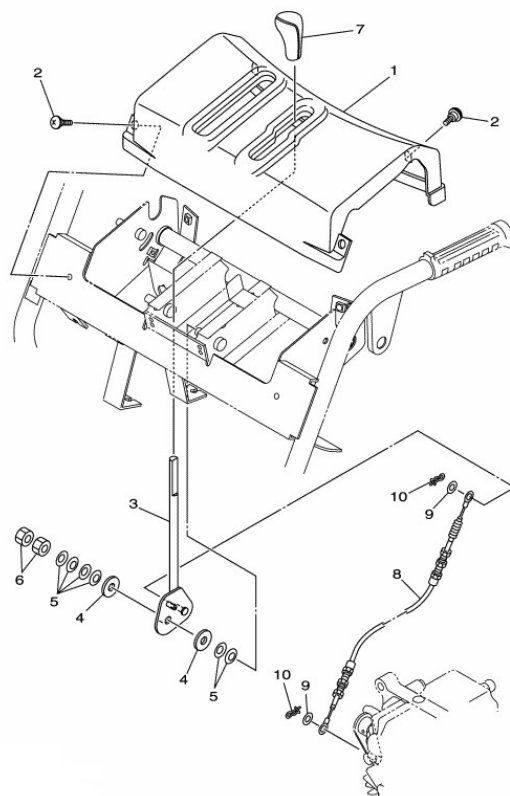
見出番号 No.	改訂番号 R/N	部品番号 Parts No.	部品名称 Parts Name	個数 No. Req'd	互換性 Inte	備考 Remarks	Serial No. (From~To) Serial No. (From~To)
1		7T0-G6218-00	IDLER	2			
2		99009-10400	CIRCLIP (C-EX)	1			
3		7T0-G6258-00	COLLAR, ROLLER	1			
4		7T0-R159J-00	BOLT, SPECIAL 1	1			
5		N801A08	NUT, FLANGE	1			
6		7T0-G6267-01	ARM, 2	1			
7		7T0-G6266-01	ARM, 1	1			
8		90386-10004	BUSH	3			
9		7T0-G6399-00	GUIDE, COLLAR	1			
10		W200H10	WASHER	1			
11		99002-08600	CIRCLIP (E)	1			
12		7T0-G6295-01	BRKT. , ARM	1			

クラッチ  
(Y20) CLUTCH



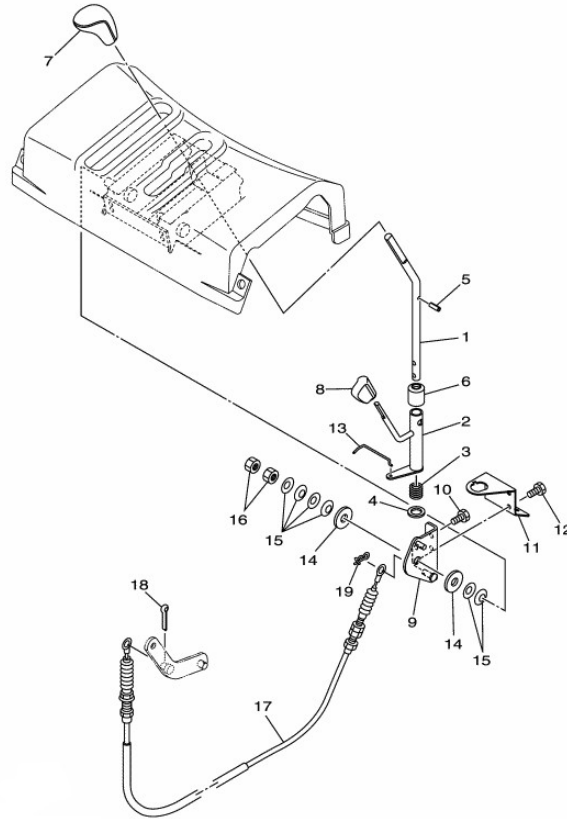
見出番号 No.	改訂番号 R/N	部品番号 Parts No.	部品名称 Parts Name	個数 No. Req'd	互換性 Inte	備考 Remarks	Serial No. (From~To) Serial No. (From~To)
13		7T0-G6336-00	PLATE, 1	1			
14		N801A06	NUT, FLANGE	2			
15		7T0-G6554-00	BRKT. , 1	1			
16		B800B06X016	BOLT, FLANGE	1			
17		B800B06X012	BOLT, FLANGE	2			
18		90506-32005	SPRG. , TENSION	2			
19		7KA-46277-00	SPRG. , RETURN	2			

コントロールボックス  
(Y21) CONTROL BOX



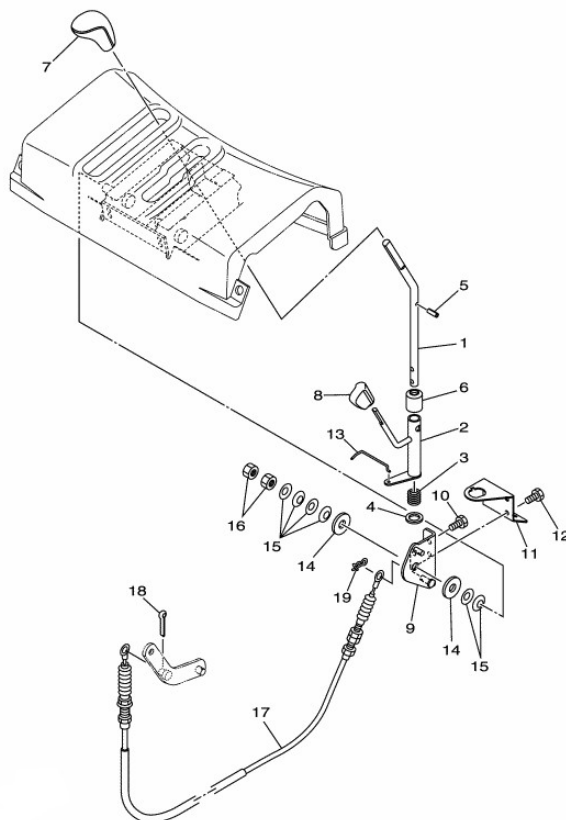
見出番号 No.	改訂番号 R/N	部品番号 Parts No.	部品名称 Parts Name	個数 No. Req'd	互換性 Inte	備考 Remarks	Serial No. (From~To) Serial No. (From~To)
1		7T0-R2721-00	COVER, TOP	1			
2		7T0-R238M-00	SCREW, SPECIAL 2	4			
3		7T0-R2622-00	LEVER, CONTROL 2	1			
4		90201-10082	WASHER, PLAIN	2			
5		90208-10002	WASHER, CONICAL SPRG.	6			
6		N020A10	NUT	2			
7		7T0-R2625-00	KNOB	1			
8		7T0-46371-00	WIRE, SHIFT	1			
9		W200H06	WASHER	2			
10		90468-12182	CLIP	2			

シュートコントロールレバー  
 (Y24) SCHUTE CONTROL LEVER



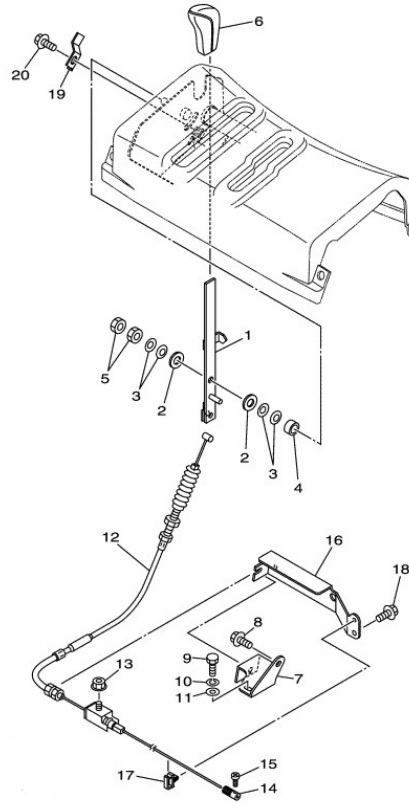
見出番号 No.	改訂番号 R/N	部品番号 Parts No.	部品名称 Parts Name	個数 No. Req'd	互換性 Inte	備考 Remarks	Serial No. (From~To) Serial No. (From~To)
1		7T0-R235A-00	LEVER, 1	1			
2		7T0-R241T-00	LEVER, 2	1			
3		90501-121A5	SPRG. , COMPRESSION	1			
4		W200H10	WASHER	1			
5		91609-04014	PIN, SPRING	1			
6		7T0-R1133-00	SEAL, SHAFT	1			
7		7T0-R2625-00	KNOB	1			
8		7T0-R2485-00	KNOB, 2	1			
9		7T0-R265A-00	PLATE	1			
10		97002-05016	BOLT, HEX.	2			
11		7T0-R262G-00	PLATE, 2	1			
12		97002-05016	BOLT, HEX.	2			

シュートコントロールレバー  
 (Y24) SCHUTE CONTROL LEVER



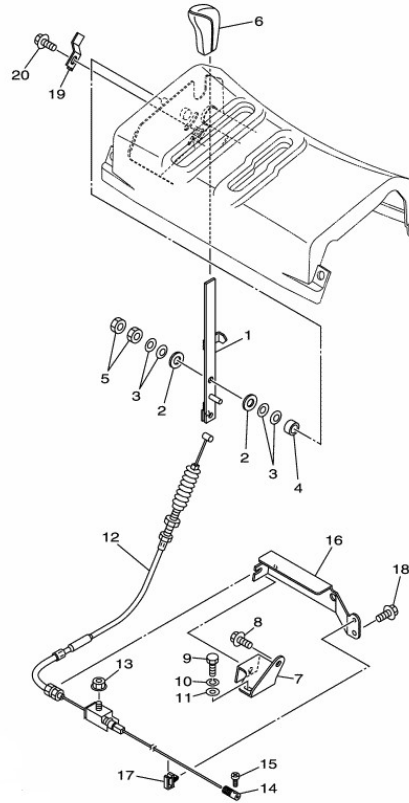
見出番号 No.	改訂番号 R/N	部品番号 Parts No.	部品名称 Parts Name	個数 No. Req'd	互換性 Inte	備考 Remarks	Serial No. (From~To) Serial No. (From~To)
13		7T0-5262A-01	ROD	1			
14		90201-10082	WASHER, PLAIN	2			
15		90208-10002	WASHER, CONICAL SPRG.	6			
16		N020A10	NUT	2			
17		7T0-52632-00	WIRE, CONTROL 2	1			
18		91402-20015	PIN, SPLIT	1			
19		90468-12182	CLIP	1			

スロットルレバ -  
(Y25) THROTTLE LEVER



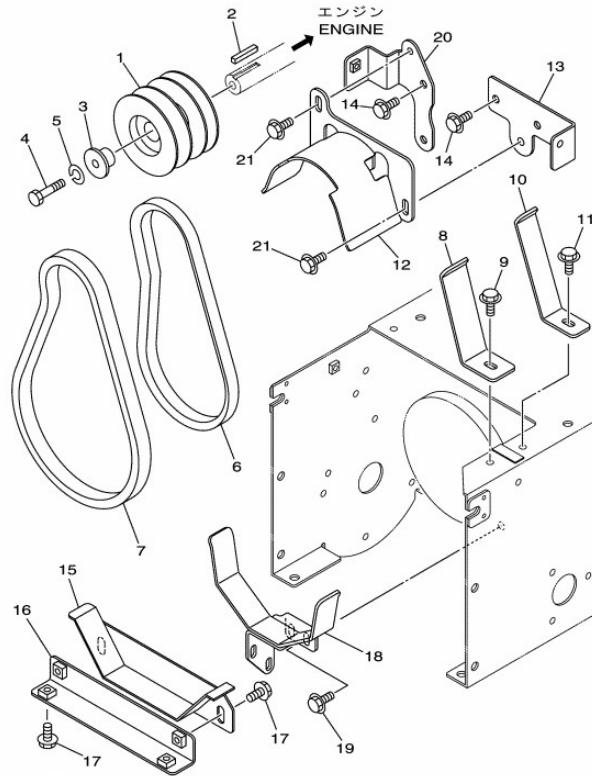
見出番号 No.	改訂番号 R/N	部品番号 Parts No.	部品名称 Parts Name	個数 No. Req'd	互換性 Inte	備考 Remarks	Serial No. (From~To) Serial No. (From~To)
1		7T0-E3726-01	LEVER, THROTTLE	1			
2		90201-08121	WASHER, PLAIN	2			
3		90208-08002	WASHER, CONICAL SPRG.	4			
4		90387-08057	COLLAR	1			
5		N020A08	NUT	2			
6		7T0-R241H-01	KNOB	1			
7		7T0-F637G-00	HOLDER, WIRE 1	1			
8		B800A06X012	BOLT, FLANGE	1			
9		97002-05010	BOLT, HEX.	1			
10		W220R05	WASHER, SPG	1			
11		W200H05	WASHER	1			
12		7T0-F6311-00	WIRE, THROTTLE 1	1			

スロットルレバ -  
(Y25) THROTTLE LEVER



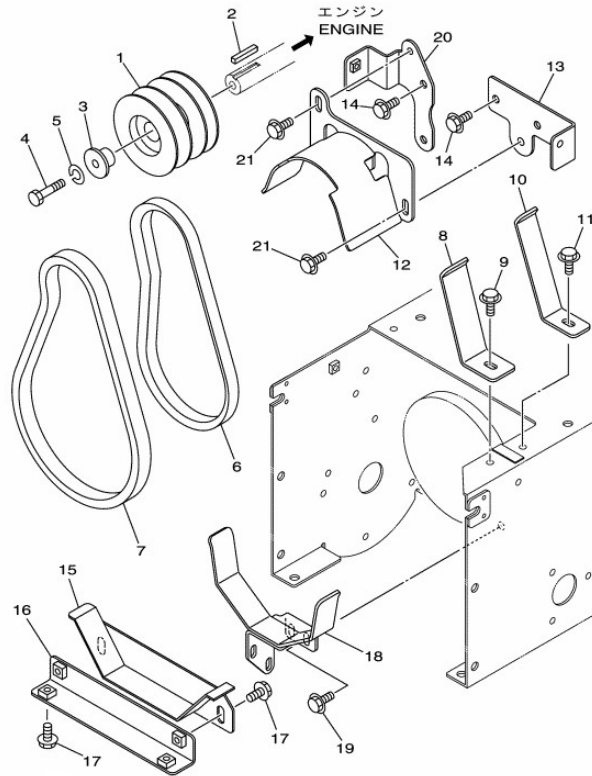
見出番号 No.	改訂番号 R/N	部品番号 Parts No.	部品名称 Parts Name	個数 No. Req'd	互換性 Inte	備考 Remarks	Serial No. (From~To) Serial No. (From~To)
13		90185-06122	NUT, SELF-LOCKING	1			
14		7X9-11932-01	SETTER, WIRE	1			
15		90157-03038	SCREW, CROSSRECESSED	1			
16		7T0-F6372-00	COVER, LEVER	1			
17		90464-06005	CLAMP	1			
18		95802-06008	BOLT, FLG.	1			
19		7T0-F171G-00	BRKT. , STOPPER	1			
20		B800B06X012	BOLT, FLANGE	1			

Vベルト&プーリ  
(Y27) V BELT & PULLEY



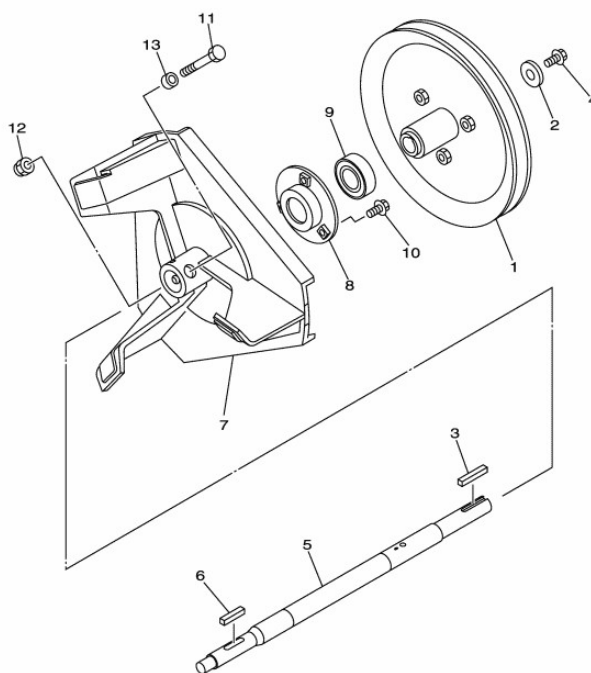
見出番号 No.	改訂番号 R/N	部品番号 Parts No.	部品名称 Parts Name	個数 No. Req'd	互換性 Inte	備考 Remarks	Serial No. (From~To) Serial No. (From~To)
1		7T0-G6256-02	PULLEY, 1	1			
2		730-17441-00	KEY, FLAT	1			
3		7T0-G7366-00	COLLAR	1			
4		97022-08035	BOLT, HEX.	1			
5		W220R08	WASHER, SPG	1			
6		7T0-46242-00	BELT, 2	1			
7		7RW-46241-01	BELT	1			
8		7T0-R1543-01	FINGER, BELT	1			
9		B800B06X012	BOLT, FLANGE	1			
10		7T0-R1544-01	FINGER, BELT 2	1			
11		B800B06X012	BOLT, FLANGE	1			
12		7T0-R113T-00	PLATE, GUIDE 1	1			

Vベルト&プーリ  
(Y27) V BELT & PULLEY



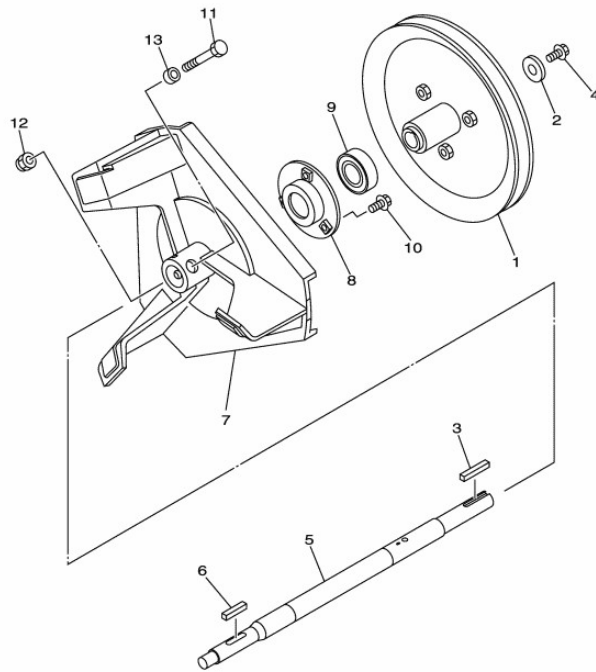
見出番号 No.	改訂番号 R/N	部品番号 Parts No.	部品名称 Parts Name	個数 No. Req'd	互換性 Inte	備考 Remarks	Serial No. (From~To) Serial No. (From~To)
13		7T0-R1537-00	BRKT. , 3	1			
14		95822-08014	BOLT, FLG.	4			
15		7T0-R2352-00	GUIDE, BELT	1			
16		7T0-F831E-00	STAY, GUIDE 1	1			
17		B800B08X016	BOLT, FLANGE	4			
18		7T0-R2481-00	GUIDE	1			
19		B800B06X012	BOLT, FLANGE	2			
20		7T0-R1539-00	BRKT. , 5	1			
21		B800B06X012	BOLT, FLANGE	2			

オーガドライブ&インペラ  
(Y28) AUGA DRIVE & IMPELLE



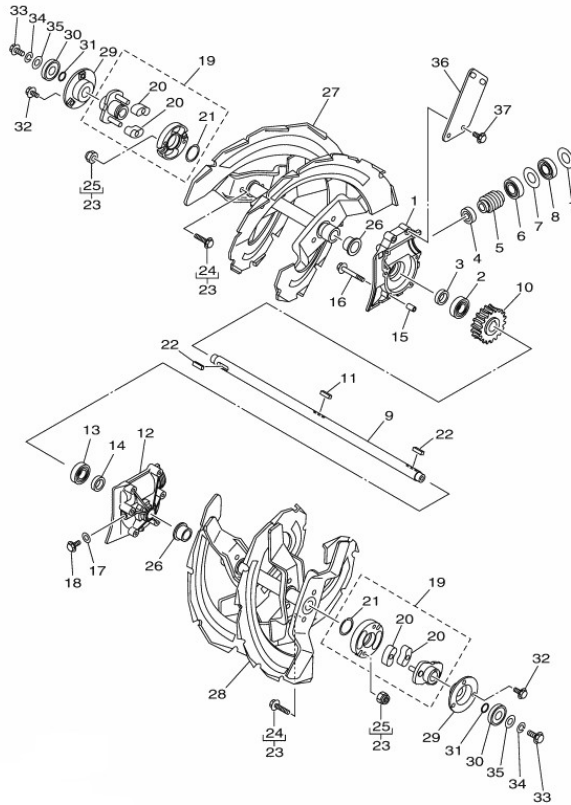
見出番号 No.	改訂番号 R/N	部品番号 Parts No.	部品名称 Parts Name	個数 No. Req'd	互換性 Inte	備考 Remarks	Serial No. (From~To) Serial No. (From~To)
1		7T0-R1642-00	PULLEY, 2	1			
2		90201-08681	WASHER, PLAIN	1			
3		91B00-05630	KEY, STRAIGHT	1			
4		B080B08X020	BOLT&WASHER	1			
5		7T0-R1636-01	SHAFT, IMPELLER	1			
6		91B00-05625	KEY, STRAIGHT	1			
7		7T0-R1635-00	IMPELLER	1			
8		7T0-R1626-00	HSG. , BRG. 2	1			
9		93306-253Y5	BRG.	1			
10		B800B06X012	BOLT, FLANGE	3			
11		90101-06065	BOLT, HEX.	1			
12		95602-06100	NUT, S/L	1			

オーガドライブ&インペラ  
 (Y28) AUGA DRIVE & IMPELLE



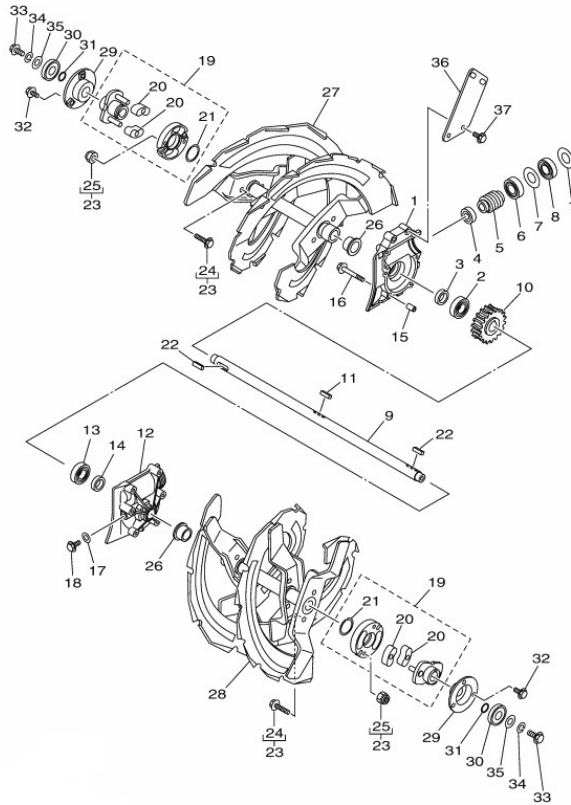
見出番号 No.	改訂番号 R/N	部品番号 Parts No.	部品名称 Parts Name	個数 No. Req'd	互換性 Inte	備考 Remarks	Serial No. (From~To) Serial No. (From~To)
13		90387-068G8	COLLAR	1			

# オーガドライブ (Y29) AUGA DRIVEN



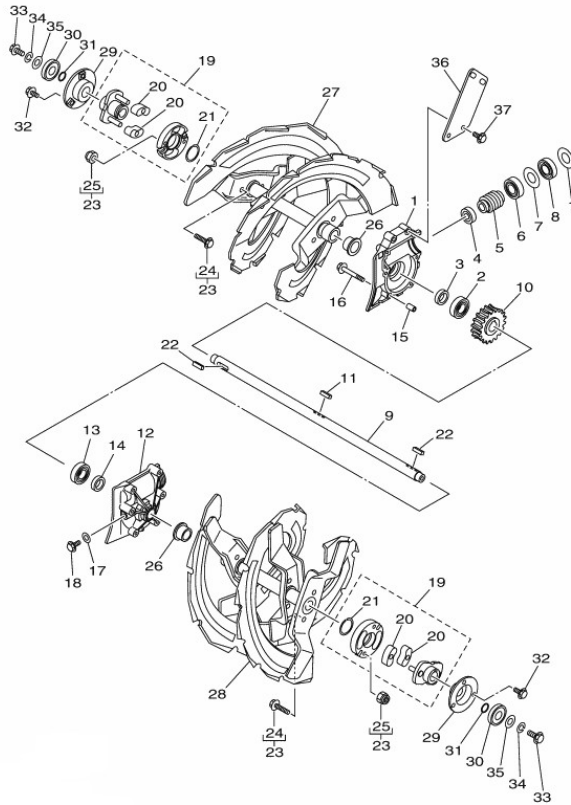
見出番号 No.	改訂番号 R/N	部品番号 Parts No.	部品名称 Parts Name	個数 No. Req'd	互換性 Inte	備考 Remarks	Serial No. (From~To) Serial No. (From~To)
1		7T0-R1628-00	COVER, 1	1			
2		93306-00423	BRG.	1			
3		93102-20456	SEAL, OIL	1			
4		93306-20111	BRG.	1			
5		7T0-51637-00	WORM, GEAR 1	1			
6		93306-00423	BRG.	1			
7		90201-22808	WASHER, PLAIN	2			
8		93102-20014	SEAL, OIL	1			
9		7T0-R1646-10	SHAFT, AUGER	1			
10		7T0-51638-00	WORM, WHEEL	1			
11		90282-07004	KEY, STRAIGHT	1			
12		7T0-R1629-00	COVER, 2	1			

# オーガドライブ (Y29) AUGA DRIVEN



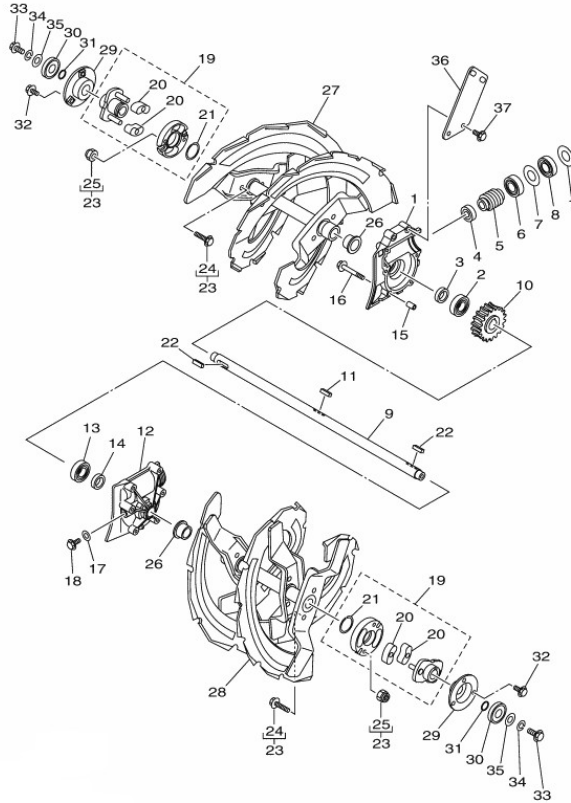
見出番号 No.	改訂番号 R/N	部品番号 Parts No.	部品名称 Parts Name	個数 No. Req'd	互換性 Inte	備考 Remarks	Serial No. (From~To) Serial No. (From~To)
13		93306-00423	BRG.	1			
14		93102-20456	SEAL, OIL	1			
15		99530-08012	PIN, DOWEL A	2			
16		95812-06045	BOLT, FLG.	6			
17		90201-082A6	WASHER, PLAIN	2			
18		95022-08012	BOLT, FLG.	2			
19		7T0-51670-10	BRKT. ASSY	2		INCL. NO. 20, 21	
20		7T0-R1184-00	DAMPER	2			
21		99009-32400	CIRCLIP (C-EX)	1			
22		90282-07067	KEY, STRAIGHT	2			
23		7T0-W008A-02	SHEAR BOLT SET	1		(各部品4個入り)	
24		B800B06X025	BOLT, FLANGE	4			

# オーガドライブ (Y29) AUGA DRIVEN



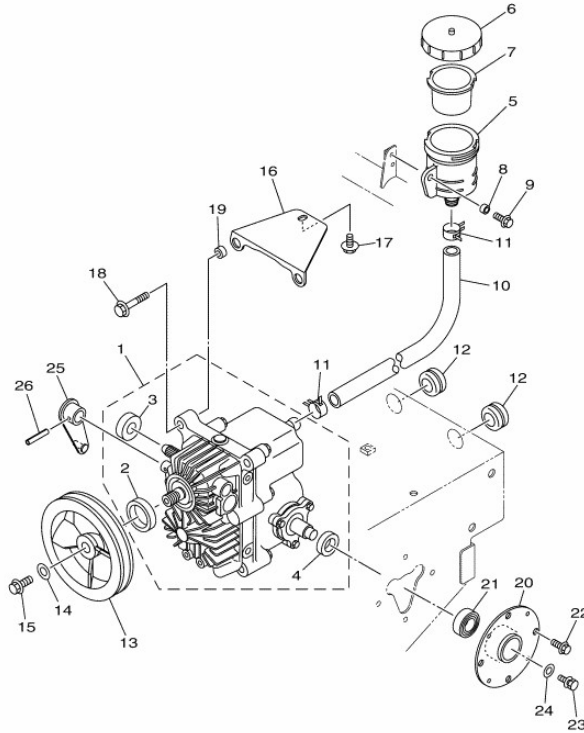
見出番号 No.	改訂番号 R/N	部品番号 Parts No.	部品名称 Parts Name	個数 No. Req'd	互換性 Inte	備考 Remarks	Serial No. (From~To) Serial No. (From~To)
25		95602-06200	NUT, S/L FLG.	4			
26		90381-20075	BUSH, SOLID	2			
27		7T0-R1645-10	AUGER, 2	1		右側用	
28		7T0-R1644-10	AUGER, 1	1		左側用	
29		7T0-R1626-00	HSG., BRG. 2	2			
30		93306-253Y5	BRG.	2			
31		93210-20M65	O-RING	2			
32		B800B06X012K	BOLT, FLANGE	6			
33		B800B08X025	BOLT, FLANGE	2			
34		W220R08	WASHER, SPG	2			
35		90201-084K3	WASHER, PLAIN	2			
36		7T0-F4884-00	STAY, BOX	1			

オーガドライブ  
(Y29) AUGA DRIVEN



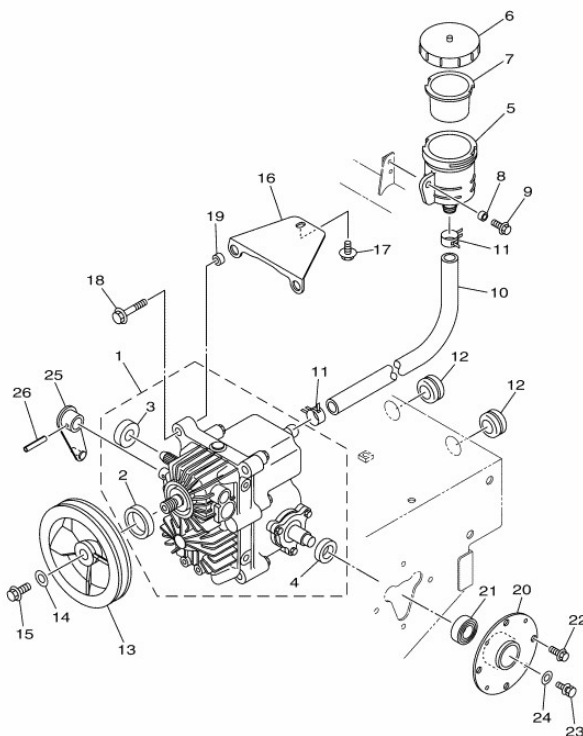
見出番号 No.	改訂番号 R/N	部品番号 Parts No.	部品名称 Parts Name	個数 No. Req'd	互換性 Inte	備考 Remarks	Serial No. (From~To) Serial No. (From~To)
37		B800B08X025	BOLT, FLANGE	2			

トランスミッション 1  
(Y31) TRANSMISSION 1



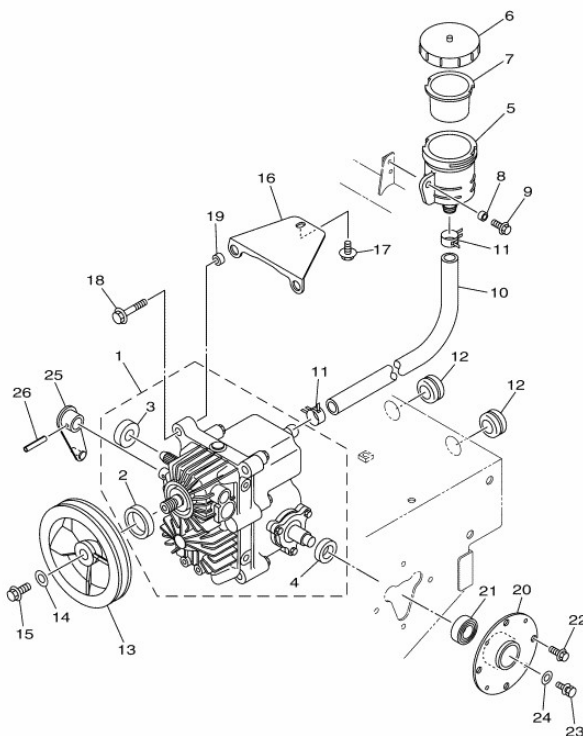
見出番号 No.	改訂番号 R/N	部品番号 Parts No.	部品名称 Parts Name	個数 No. Req'd	互換性 Inte	備考 Remarks	Serial No. (From~To) Serial No. (From~To)
1		7T0-G6800-00	HST ASSY.	1		INCL. NO. 2-4	
2		7RW-14005-00	RING, SEAL	1			
3		7RW-23145-00	OIL SEAL	1			
4		7RW-43882-00	OIL SEAL	1			
5		7T0-G6881-00	TANK, OIL	1			
6		7T0-G6884-00	CAP, OIL	1			
7		7T0-G6883-00	PACKING	1			
8		90387-064E8	COLLAR	1			
9		B800B06X016	BOLT, FLANGE	1			
10		90445-18021	HOSE	1			
11		90467-170A7	CLIP	2			
12		90480-24222	GROMMET	2			

トランスミッション 1  
(Y31) TRANSMISSION 1



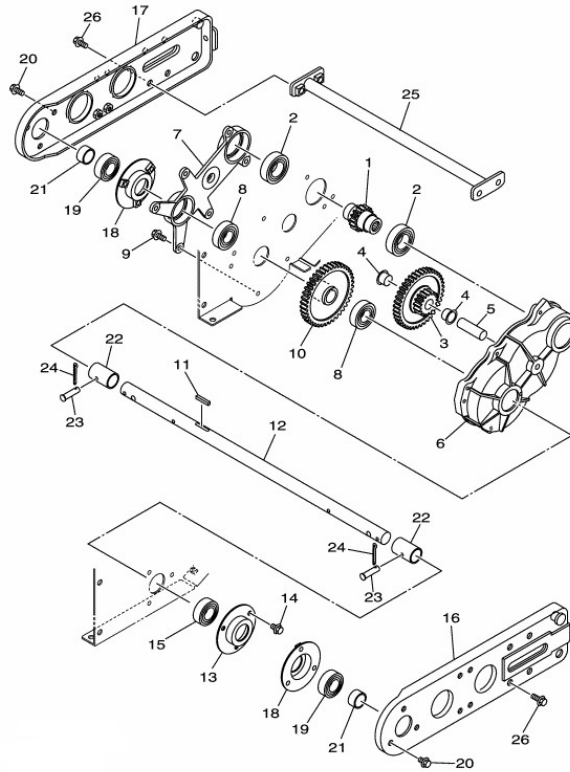
見出番号 No.	改訂番号 R/N	部品番号 Parts No.	部品名称 Parts Name	個数 No. Req'd	互換性 Inte	備考 Remarks	Serial No. (From~To) Serial No. (From~To)
13		7T0-G6322-00	PULLEY, INPUT	1			
14		90201-06036	WASHER, PLAIN	1			
15		B800B06X016	BOLT, FLANGE	1			
16		7T0-G6555-02	BRKT. , 2	1			
17		B800A08X020	BOLT, FLANGE	1			
18		95822-08045	BOLT, FLG.	2			
19		90387-08122	COLLAR	2			
20		7T0-R1625-00	HSG. , BRG. 1	1			
21		93306-201YB	BRG.	1			
22		B800B06X012	BOLT, FLANGE	4			
23		B080B06X012	BOLT&WASHER	1			
24		90201-06036	WASHER, PLAIN	1			

トランスミッション 1  
(Y31) TRANSMISSION 1



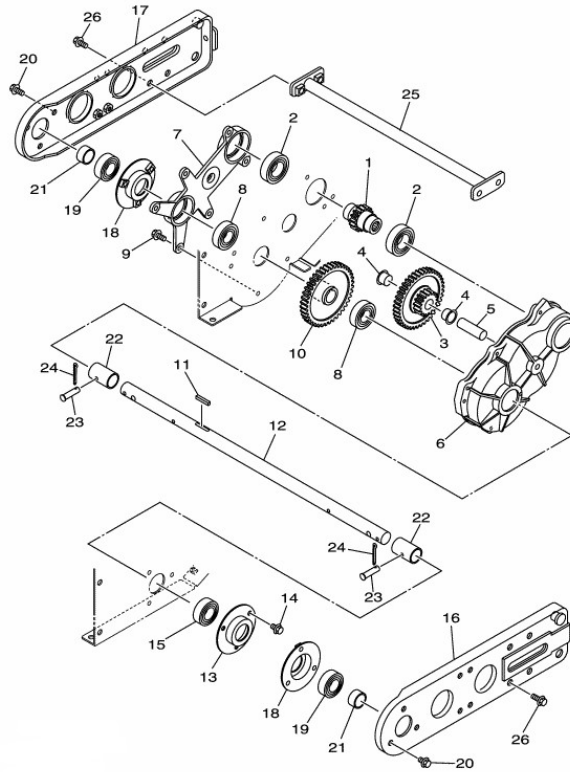
見出番号 No.	改訂番号 R/N	部品番号 Parts No.	部品名称 Parts Name	個数 No. Req'd	互換性 Inte	備考 Remarks	Serial No. (From~To) Serial No. (From~To)
25		7T0-R2551-00	ARM, CONTROL	1			
26		91609-04025	PIN, SPRING	1			

トランスミッション 2  
(Y32) TRANSMISSION 2



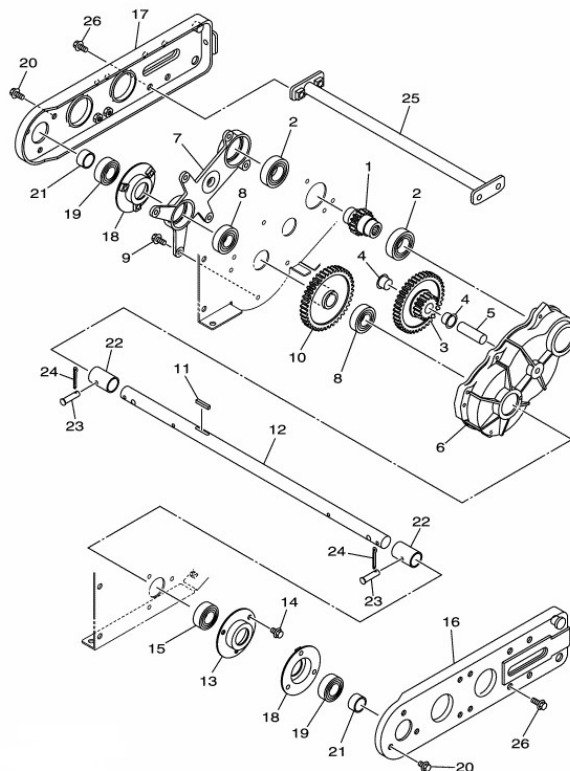
見出番号 No.	改訂番号 R/N	部品番号 Parts No.	部品名称 Parts Name	個数 No. Req'd	互換性 Inte	備考 Remarks	Serial No. (From~To) Serial No. (From~To)
1		7T0-G6355-00	GEAR, PRIMARY	1			
2		93306-005X1	BRG.	2			
3		7T0-G6356-00	GEAR, IDLER	1			
4		90386-15003	BUSH	2			
5		7T0-G6368-00	COLLAR, IDLER	1			
6		7T0-G6365-00	CASE, GEAR	1			
7		7T0-G6358-00	HSG. , BEARING	1			
8		93306-054YB	BRG.	2			
9		B800B06X020	BOLT, FLANGE	8			
10		7T0-G6357-00	GEAR, FINAL 2	1			
11		91B00-05625	KEY, STRAIGHT	1			
12		7T0-G7465-00	SHAFT, 1	1			

トランスミッション 2  
(Y32) TRANSMISSION 2



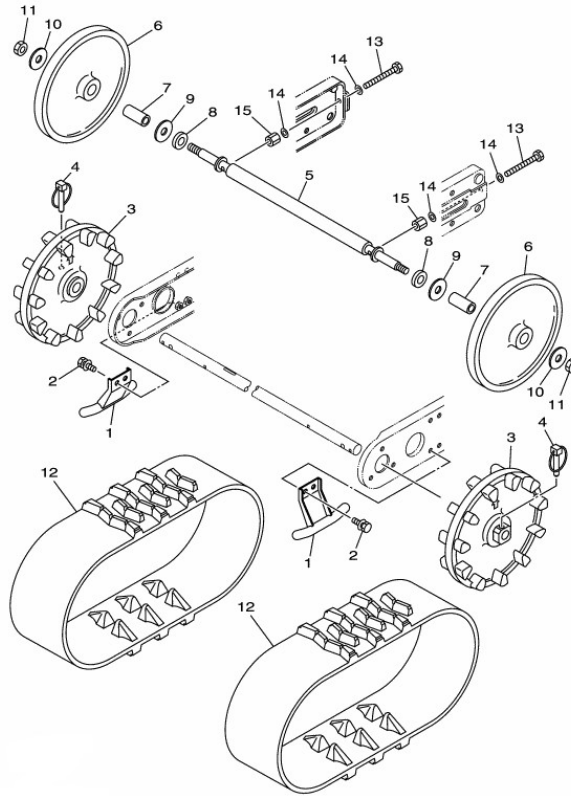
見出番号 No.	改訂番号 R/N	部品番号 Parts No.	部品名称 Parts Name	個数 No. Req'd	互換性 Inte	備考 Remarks	Serial No. (From~To) Serial No. (From~To)
13		7T0-G635A-00	HSG. , BRG. AXLE	1			
14		B800B06X012	BOLT, FLANGE	3			
15		93306-054YB	BRG.	1			
16		7T0-G7331-00	ARM, PIVOT 1	1			
17		7T0-G7332-00	ARM, PIVOT 2	1			
18		7T0-G7631-00	HSG. , BEARING	2			
19		93306-054YB	BRG.	2			
20		B800B06X012	BOLT, FLANGE	6			
21		90387-21006	COLLAR	2			
22		90387-21007	COLLAR	2			
23		91702-05030	PIN, CYL. HEAD W/HOLE	2			
24		91402-16012	PIN, SPLIT	2			

トランスミッション 2  
(Y32) TRANSMISSION 2



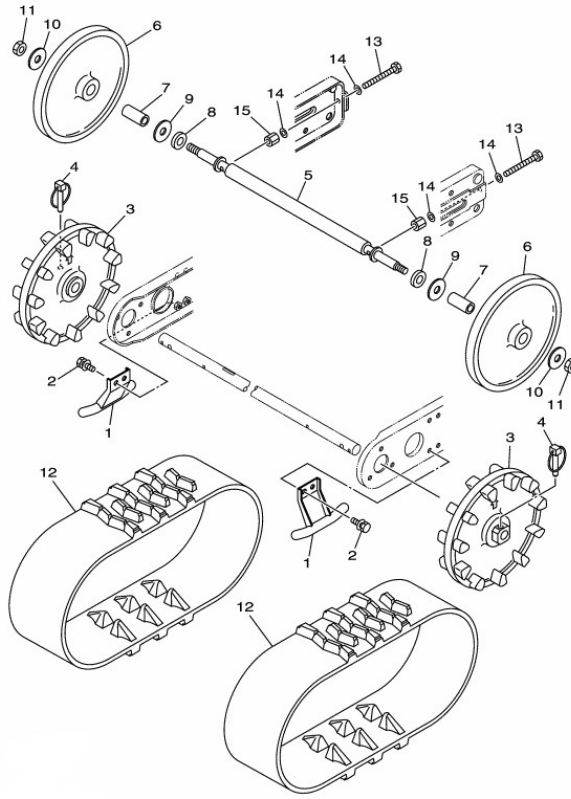
見出番号 No.	改訂番号 R/N	部品番号 Parts No.	部品名称 Parts Name	個数 No. Req' d	互換性 Inte	備考 Remarks	Serial No. (From~To) Serial No. (From~To)
25		7T0-G7348-00	GUSSET	1			
26		B800B08X016	BOLT, FLANGE	4			

トラック&スプ ロケットホイール  
(Y34) TRACK & SPRKT WHEEL



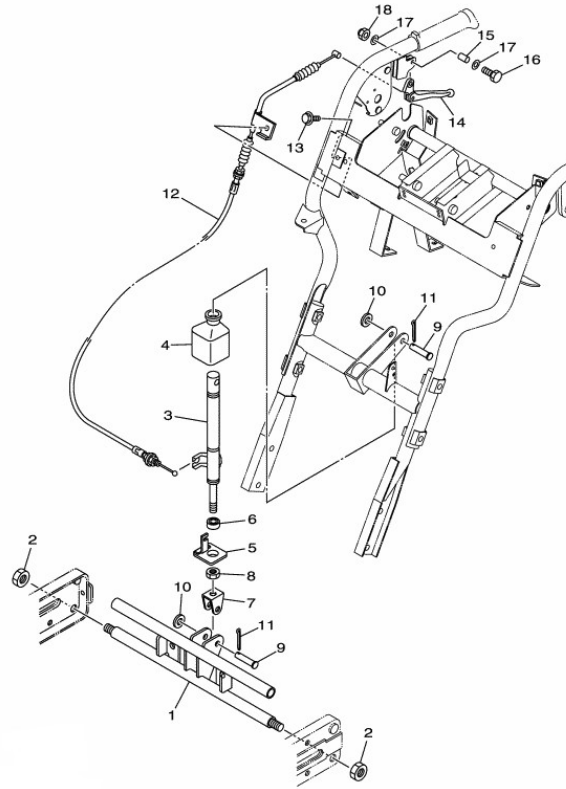
見出番号 No.	改訂番号 R/N	部品番号 Parts No.	部品名称 Parts Name	個数 No. Req'd	互換性 Inte	備考 Remarks	Serial No. (From~To) Serial No. (From~To)
1		7T0-G7441-00	SLIDER, 1	2			
2		97522-08616	BOLT, HEX. HEAD W/WAS	4			
3		7KA-47560-00	SPROCKET WHEEL ASSY.	2			
4		7T0-F5126-00	PIN, PIVOT	2			
5		7T0-G7520-01	RR. AXLE COMP.	1			
6		7Y6-47534-00	WHEEL, GUIDE 1	2			
7		90387-14024	COLLAR	2			
8		90201-143L7	WASHER, PLAIN	2			
9		90201-14029	WASHER, PLAIN	2			
10		90201-12828	WASHER, PLAIN	2			
11		95602-12100	NUT, S/L	2			
12		7T0-G7110-00	TRACK ASSY.	2			

トラック&スプ ロケットホイール  
 (Y34) TRACK & SPRKT WHEEL



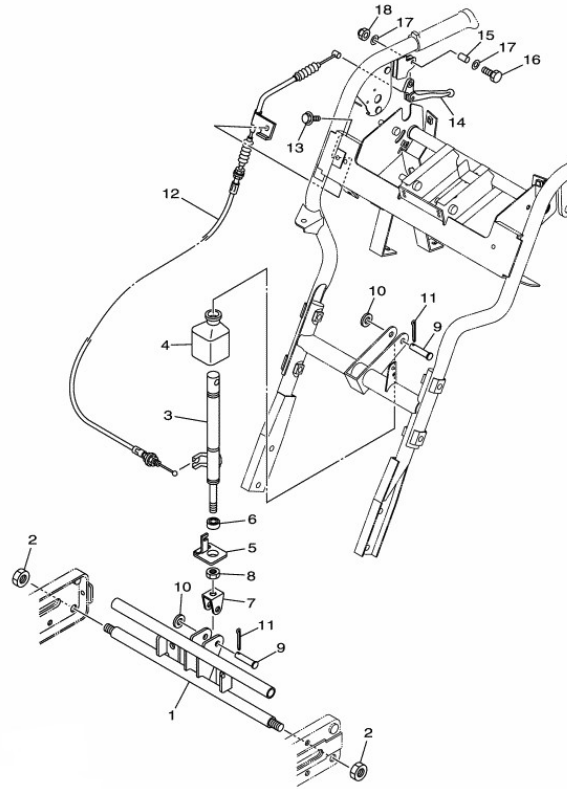
見出番号 No.	改訂番号 R/N	部品番号 Parts No.	部品名称 Parts Name	個数 No. Req'd	互換性 Inte	備考 Remarks	Serial No. (From~To) Serial No. (From~To)
13		90101-08653	BOLT, HEX.	2			
14		W200H08	WASHER	4			
15		90170-08806	NUT, HEX.	2			

チルトオーガシステム  
(Y35) TILT AUGA SYSTEM



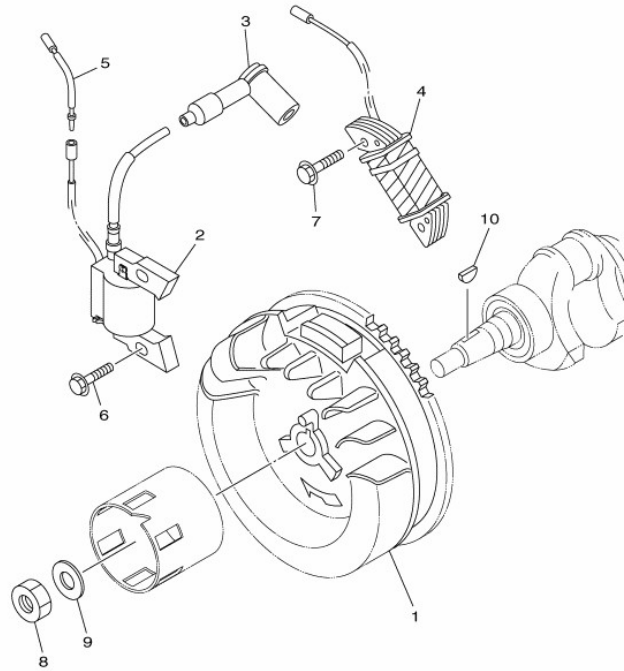
見出番号 No.	改訂番号 R/N	部品番号 Parts No.	部品名称 Parts Name	個数 No. Req'd	互換性 Inte	備考 Remarks	Serial No. (From~To) Serial No. (From~To)
1		7T0-F2587-01	SHAFT	1			
2		90170-14800	NUT, HEX.	2			
3		7T0-43610-00	TILT LOCK ASSY.	1			
4		7RX-48175-00	BOOT	1			
5		7RX-43812-00	SEAL, DUST	1			
6		93102-10247	SEAL, OIL	1			
7		7T0-G384A-00	BOSS, ROD END	1			
8		95302-10700	NUT, HEX.	1			
9		91702-10045	PIN, CYL. HEAD W/HOLE	2			
10		92902-10600	WASHER, PLAIN	2			
11		91402-30015	PIN, SPLIT	2			
12		7RW-43626-21	WIRE, TILT LOCK	1			

チルトオーガシステム  
(Y35) TILT AUGA SYSTEM



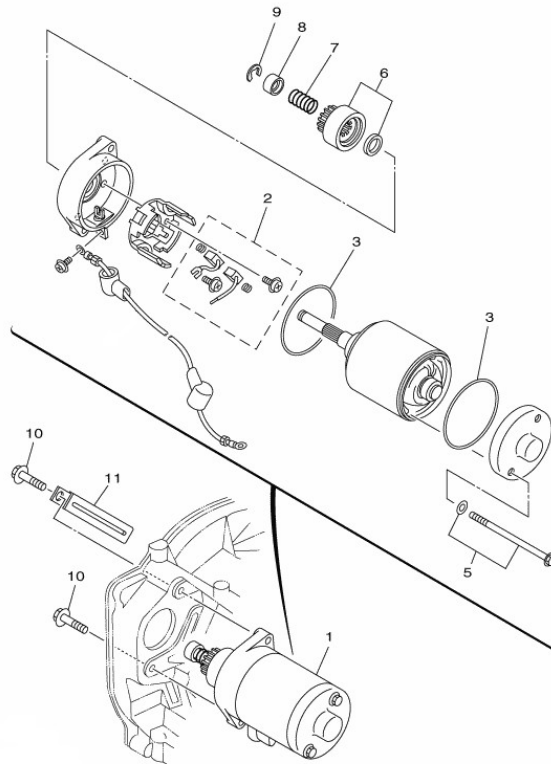
見出番号 No.	改訂番号 R/N	部品番号 Parts No.	部品名称 Parts Name	個数 No. Req'd	互換性 Inte	備考 Remarks	Serial No. (From~To) Serial No. (From~To)
13		B800B06X012	BOLT, FLANGE	1			
14		7T0-H3981-00	LEVER, DECOMPR.	1			
15		90387-04801	COLLAR	1			
16		97002-04016	BOLT, HEX.	1			
17		W200H04	WASHER	2			
18		95302-04800	NUT, CAP	1			

ゼネレータ  
(Y36) GENERATOR



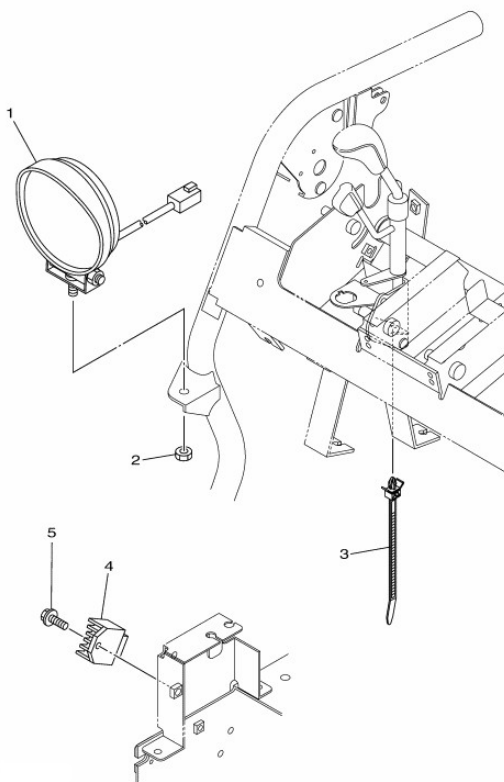
見出番号 No.	改訂番号 R/N	部品番号 Parts No.	部品名称 Parts Name	個数 No. Req'd	互換性 Inte	備考 Remarks	Serial No. (From~To) Serial No. (From~To)
1		7CN-H5650-10	ROTOR ASSY.	1			
2		7CN-H5640-02	T. C. I. UNIT ASSY.	1			
3		7CN-H2370-00	PLUG CAP ASSY.	1			
4		7CN-H5521-S1	COIL ASSY.	1			
5		7CP-H2507-00	WIRE, LEAD	1			
6		B800B06X020	BOLT, FLANGE	2			
7		B800B06X030	BOLT, FLANGE	2			
8		90170-14800	NUT, HEX.	1			
9		W200H14	WASHER	1			
10		90280-04801	KEY, WOODRUFF	1			

スターテイング モータ  
(Y37) STARTING MOTOR



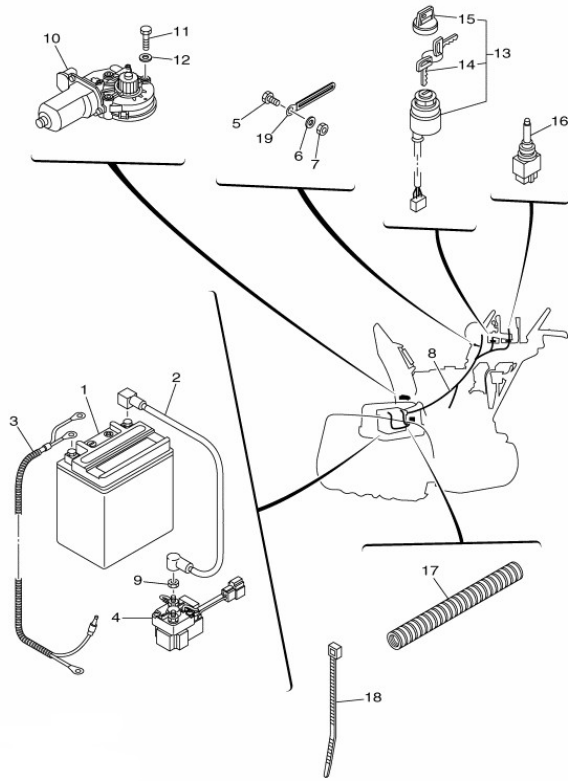
見出番号 No.	改訂番号 R/N	部品番号 Parts No.	部品名称 Parts Name	個数 No. Req'd	互換性 Inte	備考 Remarks	Serial No. (From~To) Serial No. (From~To)
1		7CP-H1800-02	STARTING MOTOR ASSY.	1		INCL. NO. 2-9	
2		7CP-H1801-00	ブラケット	1			
3		93210-55669	O-RING	2			
5		7CP-H1828-00	BOLT	2			
6		7CP-H1807-11	ギアアツシ, スターテイング モータ	1			
7		7CP-H1858-00	スプリング, リターン	1			
8		7CP-H1859-00	ストッパ, ピニオン	1			
9		7CP-H1833-00	リング, ストップ	1			
10		B800B06X020	BOLT, FLANGE	2			
11		90462-08106	CLAMP	1			

# ヘッドライト (Y38) HEADLIGHT



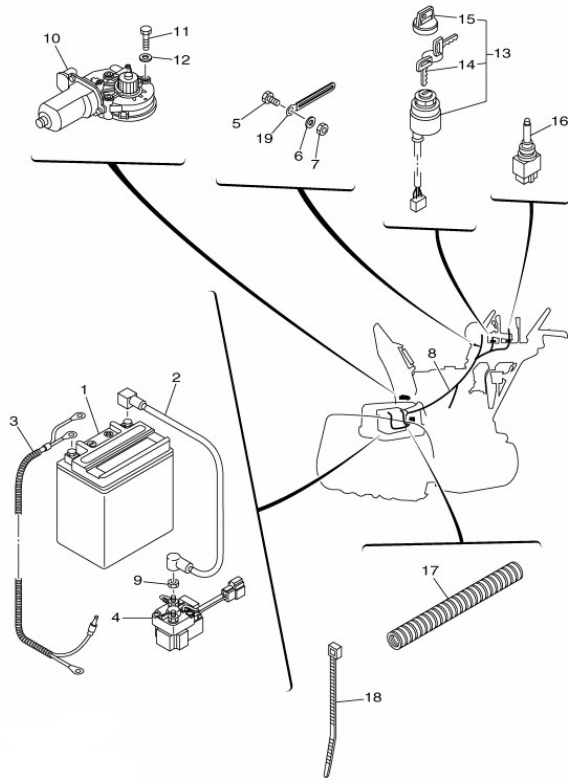
見出番号 No.	改訂番号 R/N	部品番号 Parts No.	部品名称 Parts Name	個数 No. Req'd	互換性 Inte	備考 Remarks	Serial No. (From~To) Serial No. (From~To)
1		7T0-84300-00	HEAD LIGHT ASSY.	1			
2		N020A08	NUT	1			
3		90464-26004	CLAMP	1			
4		7P6-H1960-01	RECTIFIER REGULATOR	1			
5		B800A06X012	BOLT, FLANGE	1			

エレクトリカル  
(Y39) ELECTRICAL



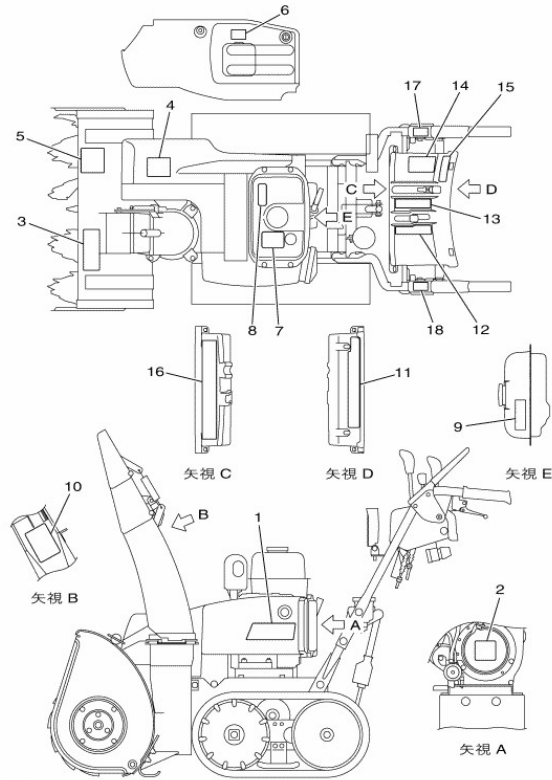
見出番号 No.	改訂番号 R/N	部品番号 Parts No.	部品名称 Parts Name	個数 No. Req'd	互換性 Inte	備考 Remarks	Serial No. (From~To) Serial No. (From~To)
1		7T0-82100-00	BTRY. ASSY. , 2	1			
2		7T0-H2115-00	WIRE, PLUS LEAD 1	1			
3		7T0-H2116-01	WIRE, MINUS LEAD 2	1			
4		7T0-H1940-03	STARTER RELAY ASSY.	1			
5		97002-05020	BOLT, HEX.	1			
6		W200H05	WASHER	1			
7		N020A05	NUT	1			
8		7T0-H2590-01	WIRE HARNESS ASSY.	1			
9		95302-06700	NUT, HEX.	2			
10		7XE-81890-00	MOTOR ASSY.	1			
11		7T0-H1892-00	BOLT, SPECIAL	3			
12		W200H05	WASHER	1			

エレクトリカル  
(Y39) ELECTRICAL



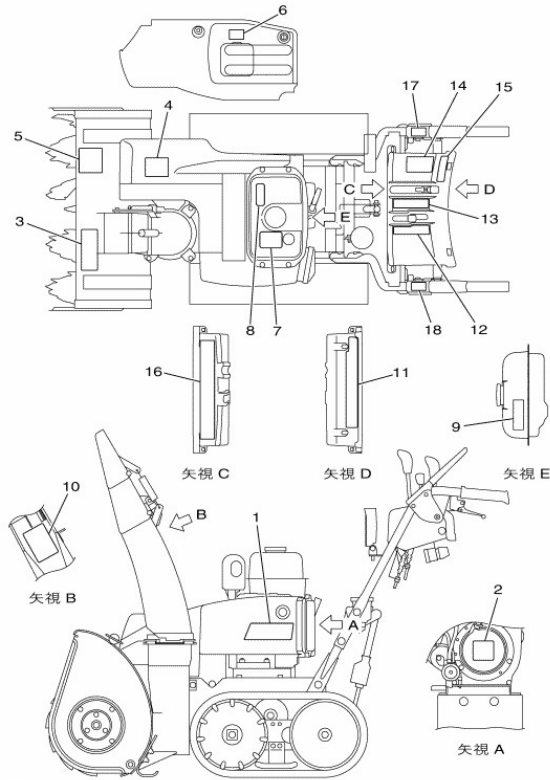
見出番号 No.	改訂番号 R/N	部品番号 Parts No.	部品名称 Parts Name	個数 No. Req'd	互換性 Inte	備考 Remarks	Serial No. (From~To) Serial No. (From~To)
13		KE05075AA	SWITCH, MAIN	1		INCL. NO. 14, 15	
14		KE90591AA	KEY	2			
15		KE90590AA	CAP	1			
16		7T0-H2917-00	SW.	1			
17		90447-07019	TUBE	1			
18		1UA-82591-00	BAND	5			
19		90462-08001	CLAMP	1			

エンブレム&ラベル  
(Y40) EMBLEM & LABEL



見出番号 No.	改訂番号 R/N	部品番号 Parts No.	部品名称 Parts Name	個数 No. Req'd	互換性 Inte	備考 Remarks	Serial No. (From~To) Serial No. (From~To)
1		KW56588AA	LABEL, NAME	1			
2		7T0-F4241-00	IND., 1	1			
3		7T0-R1781-00	LABEL, WARNING 1	1			
4		7MN-5151F-00	LABEL, WARNING 3	1			
5		7T0-R1581-00	EMBLEM, 1	1			
6		7C2-F1793-00	ORNAMENT	1			
7		7T0-F4156-00	IND.	1			
8		7T0-F415E-00	EMBLEM, CAUTION	1			
9		7T0-2415H-00	LABEL, WARNING	1			
10		7T0-R1782-00	LABEL, WARNING 2	1			
11		7T0-F4162-00	EMBLEM, 2	1			
12		7T0-R2693-00	IND., 1	1			

エンブレム&ラベル  
(Y40) EMBLEM & LABEL



見出番号 No.	改訂番号 R/N	部品番号 Parts No.	部品名称 Parts Name	個数 No. Req'd	互換性 Inte	備考 Remarks	Serial No. (From~To) Serial No. (From~To)
13		7T0-R2694-00	IND. , 2	1			
14		7T0-F4154-00	IND.	1			
15		7T0-R269E-00	IND. , 11	1			
16		KW56587AA	LABEL, NAME	1			
17		7T0-R2698-01	IND. , 6	1			
18		7T0-R2699-01	IND. , 7	1			