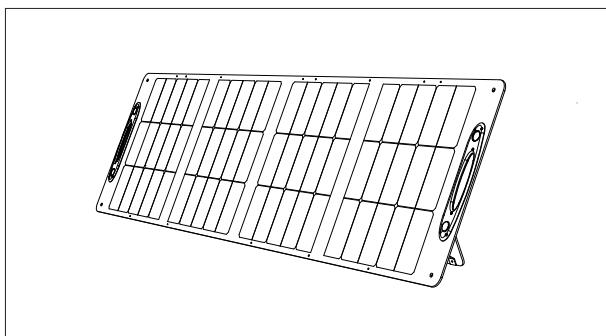




ES200

ソーラーパネル

取扱説明書



ご使用前に、必ず取扱説明書をお読みになり、
安全に注意してお使いください。

はじめに

このたびは、ソーラーパネル ES200 をお買い上げいただき、誠にありがとうございます。

本書には、本製品の正しい取り扱い方法について説明してあります。

万一、取り扱いを誤ると重大な事故や故障の原因となります。

本製品に対する安全なご使用と、性能を十分に発揮されるために、ご使用前には必ず本書をよくお読みいただき、ご使用時には携帯していただきますようお願い申し上げます。

本書では安全上の注意事項を、危害や損害の大きさと切迫の程度を明示するために、取り扱いを誤った場合に生じることが想定される内容を次のシンボルマークで区分・表示してあります。

▲危険

指示に従わないと死亡または重大な障害に至るもの

▲警告

指示に従わないと死亡または重大な障害に至る可能性があるもの

▲注意

指示に従わないと傷害を負う可能性、物的損害が発生する可能性があるもの

要点

正しい操作方法や点検上のポイントを示し、取り扱いを誤ると、本製品やその他のものが損傷する可能性がある場合。

- 仕様変更などにより、本取扱説明書のイラストや内容が一部ご購入いただいた本製品と異なる場合があります。
- 保証書 9 頁はよくお読みいただき、お買い上げ日、販売店名などの記入を確かめて本書とともに大切に保管してください。
- ご購入いただいた本製品の転売や譲渡等をされる場合は必ず本書を添付してください。

目次

安全にお使いいただくために	P1
製品仕様	P3
梱包内容	P4
各部の名称	P5
始業点検	P5
充電方法	P6
お手入れ・保管方法	P7
故障かなと思ったら	P7
本製品の廃棄について	P8
保証書	P9

安全にお使いいただくために－1

- ご使用の前に必ずこの取扱説明書をよく読み、正しくご使用ください。本製品の知識、安全の情報、及び注意事項を全てご確認の上、ご使用ください。

警告

- ・ 通電部分に手をふれないでください。
 - ・ 端子に指などの体の一部、ピンや針金などの金属物を差し込まないでください。
 - ・ 雨や雪の中及び浴室等の湿気の多い場所では使用しないでください。
 - ・ 本体背面に収納されているケーブルは無理に引っ張らないで下さい。
 - ・ 専用の充電ケーブル以外で充電しないでください。
 - ・ 分解・改造したり、部品を取り外したまま使用しないでください。
 - ・ 夏の閉じた車内、ストーブの近くなど使用温度範囲外での使用、長時間放置・保管はしないでください。
 - ・ 損傷、または損傷のおそれのあるケーブル、コード、プラグは本製品に接続しないでください。
 - ・ 本製品が損傷(変形・変色・正常に作動しない)した場合、使用しないでください。
 - ・ 本製品を水没させないでください。水没した場合、使用しないでください。
 - ・ 小さなお子様だけの使用は避け、お子様の近くで使用する場合も十分安全に配慮して使用してください。
- また、お子様の手の届く範囲内での保管はしないでください。

安全にお使いいただくためにー2

▲注意

- ・ お客様ご自身での分解、廃棄はしないでください。
※廃棄方法は8頁「本製品の廃棄について」を参照してください。
- ・ 本製品に衝撃を与えないでください。また重量物を上に置かないでください。
- ・ 持ち運び時は、パネルを折り畳んだ状態でハンドルをしっかり持ってください。
- ・ 本製品は防水仕様ですが、直接噴流や暴噴流には対応しておりませんのでご注意ください。
- ・ 折り目以外のところで折ったり曲げたりしないでください。

要点

- ・ 使用前に行う始業点検は毎回実施してください。
- ・ 使用中に異音、異臭などの異常を感じたら、直ちに使用を停止してお買い求めいただいた販売店もしくは巻末記載の当社お問合せ窓口へ連絡ください。

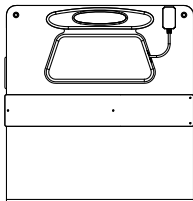
製品仕様

製品名		ソーラーパネル
型式		ES200
セルタイプ		単結晶性
最大出力	W	200±10%
動作電圧 V_m	V	18±10%
動作電流 I_m	A	11.1±10%
開回路電圧 V_{oc}	V	21.6±10%
短絡電流 I_{sc}	A	13.3±10%
寸法	mm	2288×591×21(展開時)
		613×591×30(折り畳み時)
本体重量	kg	約6.6
使用温度範囲	°C	-10～65°C
接続ケーブル長さ	m	3
ケーブル出力端子形状		MC4

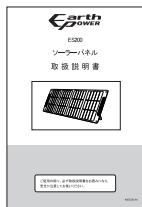
※使用条件により、出力値は変化する場合があります。

・本製品の仕様、外観は改良のための予告なく変更する場合があります。

梱包内容

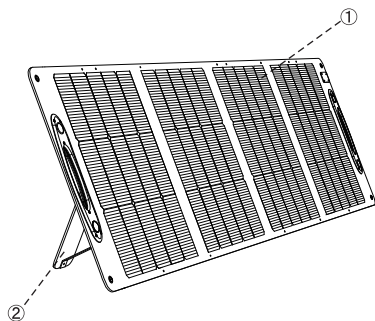


本体(ソーラーパネル ES200)

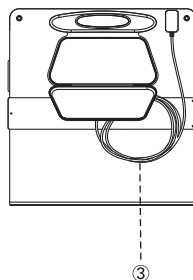


取扱説明書&保証書

各部の名称



[本体背面]



- ①ソーラーパネル
- ②スタンド
- ③MC4コネクタケーブル

始業点検

●外観の確認

本体の全体を見回して、以下のことがないことを確認してください。

異常がある場合は直ちに使用を止め、お買い求めいただいた販売店もしくは巻末記載の当社お問合せ窓口にご点検・修理を依頼してください。

- ・ 本体の大きな変形、へこみ、割れ
- ・ 発熱
- ・ 充電コードの断線、被覆のダメージ(こすれ、はがれ、切れ)

●本製品周辺の点検

安全に使用していただくため、以下のとおり周辺の状況を点検してください。

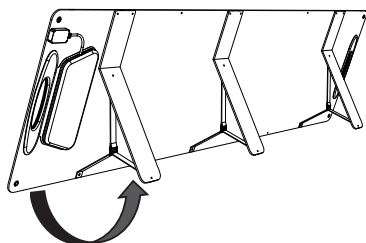
- ・ 周囲に火の気や高熱を発するもの、および可燃物がありませんか？
- ・ 使用場所の温度は-10 ~ 65℃ですか？

充電方法

要点

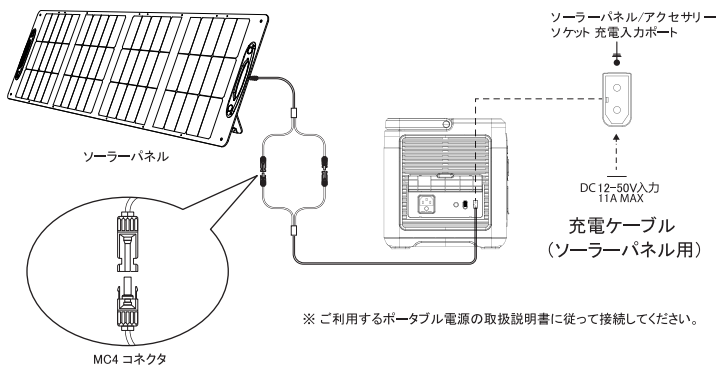
- ・ ソーラーパネルによる充電を行う場合、使用環境により充電量が大きく変動します。
- ・ 充電時は太陽がしっかりと当たるように向きを確認して充電してください。

1. スタンドを開いて、ソーラーパネルを設置します。



2. 以下のように、ソーラーパネル本体背面にあるMC4コネクタケーブルと変換ケーブルを接続し、変換ケーブルとポータブル電源を接続します。

当社製ポータブル電源 EL1540i との接続例



3. 充電がはじまると、液晶ディスプレイに現在の充電電力と充電残時間が表示されます。
4. 充電が完了したら充電ケーブルを外してください。

お手入れ・保管方法

●お手入れ

製品本体に付いた汚れや埃は、思わぬ故障や変色などを招く場合があります。

- ・ 溶剤やクリーナーの使用は避け、きれいな乾いた布で本体を拭いてください。
- ・ 水分や湿気が残った状態で使用しないでください。

●保管の仕方

- ・ 高温、低温、多湿を避け、風通しの良い場所に保管してください。
- ・ 周囲に落下・転落・衝突のおそれがあるものを置かないでください。
- ・ 子供の手の届く場所には保管しないでください。
- ・ 本体が濡れている場合は十分に乾かし、乾いた状態で保管してください。

▲警告

- ・ 極端な高温／低温、多湿での保管はしないでください。
- ・ 保管を行う場所は火気厳禁です。火気または高温になるものがある場所では、絶対に保管しないでください。
- ・ 保管場所が浸水、水没した場合は水に近づかず、お買い求めいただいた販売店もしくは巻末記載の当社お問合せ窓口へ連絡ください。
- ・ 保管場所で異臭、発熱、変形等の異常が生じた場合には直ちに お買い求めいただいた販売店もしくは巻末記載の当社お問合せ窓口へ連絡ください。

故障かなと思ったら

下記内容に従って点検頂き、なお異常がある場合は使用を中止して、できるだけそのままの状態でお買い求めいただいた販売店もしくは巻末記載の当社お問合せ窓口にお問合せください。

●充電できない

原因	対処
充電コードが接続されていない。 付属以外の充電コードを接続している。	付属の充電コードを接続する。
充電コードの差込が不十分	付属の充電コードのコネクタを確実に、充電入力端子に差し込んでください。

本製品の廃棄について

ご不要になった本製品はご自分で分解や廃棄をおこなわず、自治体に相談するよう to してください。

警告

- ・ 林野や水中への廃棄をしないでください。
- ・ 火中や焼却炉に投入しないでください。
その他分解など不適切な手段で扱くと、重い火傷や怪我を引き起こすおそれがあります。

保証書

この度は当社製品をお買い上げ頂き誠にありがとうございました。

万一故障が発生したときは、この保証書が定める条件にしたがってつぎのとおり無償で修理いたします。

■保証の内容

付属の取扱説明書及び製品本体に貼付のラベルに記載の注意事項に従った使用状態において製品が故障した場合、当社は、この保証書が定める条件にしたがって、工賃・部品代を当社負担の上、製品を修理いたします(以下、この修理を「保証修理」といいます)。その際、部品交換のために取り外した部品は、返却いたしかねます。なお、この保証書において故障とは、取扱説明書に示す製品仕様を著しく逸脱していると認められる状態をいいます。また、当社の責任は保証修理に限定されるものとし、保証修理を受けるために要した通信費、交通費、搬送費、及び製品を使用できなかったことによる損失の補償は一切いたしかねます。

■保証期間

保証書登録票記載のご購入年月日から1年間といたします。

■保証修理の対象とならない場合

製品が次のいずれかに該当する場合には、保証修理の対象外とし、修理は有償となります。

- ・取扱説明書に定めるとおりの保管及びお手入れ(定期的な充電を含む)を実施しなかったとき
- ・分解、改造がおこなわれたとき
- ・当社指定工場以外で修理がおこなわれたとき
- ・取扱説明書及び製品本体に貼付のラベルに示す使用条件以外の環境下で使用されたとき
- ・取扱説明書及び製品本体に貼付のラベルに示す用法が守られなかったとき
- ・地震、台風、水害、落雷等の天災、および火災、塩害、異常電圧等の事故による被害を受けたとき
- ・故意または重過失により故障したとき
- ・保証期間内に発生することが通常予想される経年変化

■保証の効力

この保証書は日本国内においてのみ有効です。また製品を日本国外に持ち出された場合には、その時点でこの保証書は無効となります。また、「保証書登録票」に販売店印、またはご購入年月日がわかる購入証明書(レシート、納品書等)がないものは無効です。

■保証修理のお申し込み

購入された販売店もしくは巻末記載の当社お問合せ窓口にご連絡いただき保証修理をお申し込みください。その際、この保証書を保証期間内にご呈示いただくことが必要となります。

株式会社 **Willbe**

保証書登録票

お 客 様	おなまえ(ふりがな) ㊞	
	おとこ 干	TEL
機種		機体No.
ご購入年月日 .		保証期限 左記ご購入年月日より 1 ㇿ年
販 売 店	住所	
	店名 TEL	㊞

(注) 保証書は再発行いたしかねますので、購入証明書(レシート、納品書等)と一緒に大切に保管してください。

「保証書」にご記入頂いた個人情報の取り扱いについて

当社製品に添付されている「保証書」にご記入頂いた「個人情報」について以下に従って取り扱います。

1. 利用目的

当社にご記入頂いた「個人情報」を次の目的に使用させていただきます。

- (1)「保証書」記載条件に基づく対象製品の保証修理等の保守サービス
- (2)対象商品に関連したユーザーサポートの提供

2. 利用・提供

当社は次の場合を除き、お客様のご了承も無く「個人情報」を第三者に開示することはありません。


- (1)上記利用目的のために当社が業務を委託する事業者に対する開示が必要な場合
- (2)司法機関または行政機関から法的義務を伴う要請を受けた場合
- (3)法令に基づく場合

MEMO

MEMO

各種ご相談、お問合せは、下記のお問合せ窓口まで
お問合せください。

【お問合せ窓口】

 0120-025-240

受付時間帯 9:00 ~ 12:00、13:00 ~ 17:00
(土日祝日除く・月～金の当社営業日のみ)

株式会社 **Willbe**

〒496-0023 愛知県津島市鹿伏兎町下子守23番地

TEL : 0567-69-7802 FAX : 0567-69-7814

URL : <https://willbe-corp.com/>